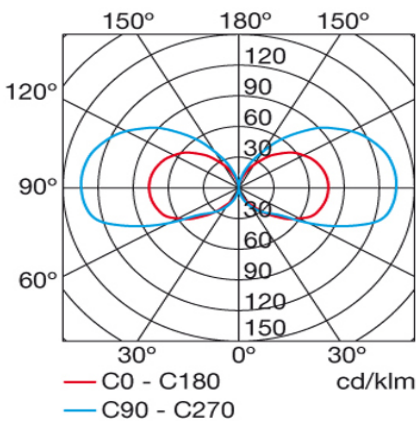
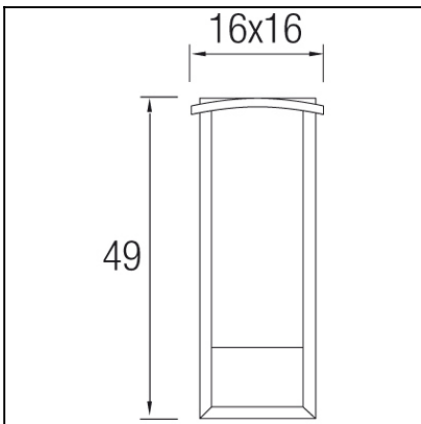




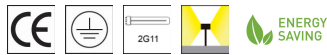
The photograph may not match the reference exactly. Please read the product description to identify the finish.



Download photometric file .ldt / .ies

TECHNICAL CHARACTERISTICS

Type:	Beacon
IP Protection degrees:	IP44
Lampholder:	1 x 2G11
Power (W):	2G11 24
Total power consumption (W):	22.1
Voltage / Frequency:	220-240V/50-60Hz
Warranty (Years):	2
Units per box:	4
Net Weight (Kg):	2.09
EAN:	8435111055960



MATERIALS / FINISHES

Structure material:	High purity aluminium	Diffuser material:	Polycarbonate
Structure finish:	Black	Diffuser finish:	Matt

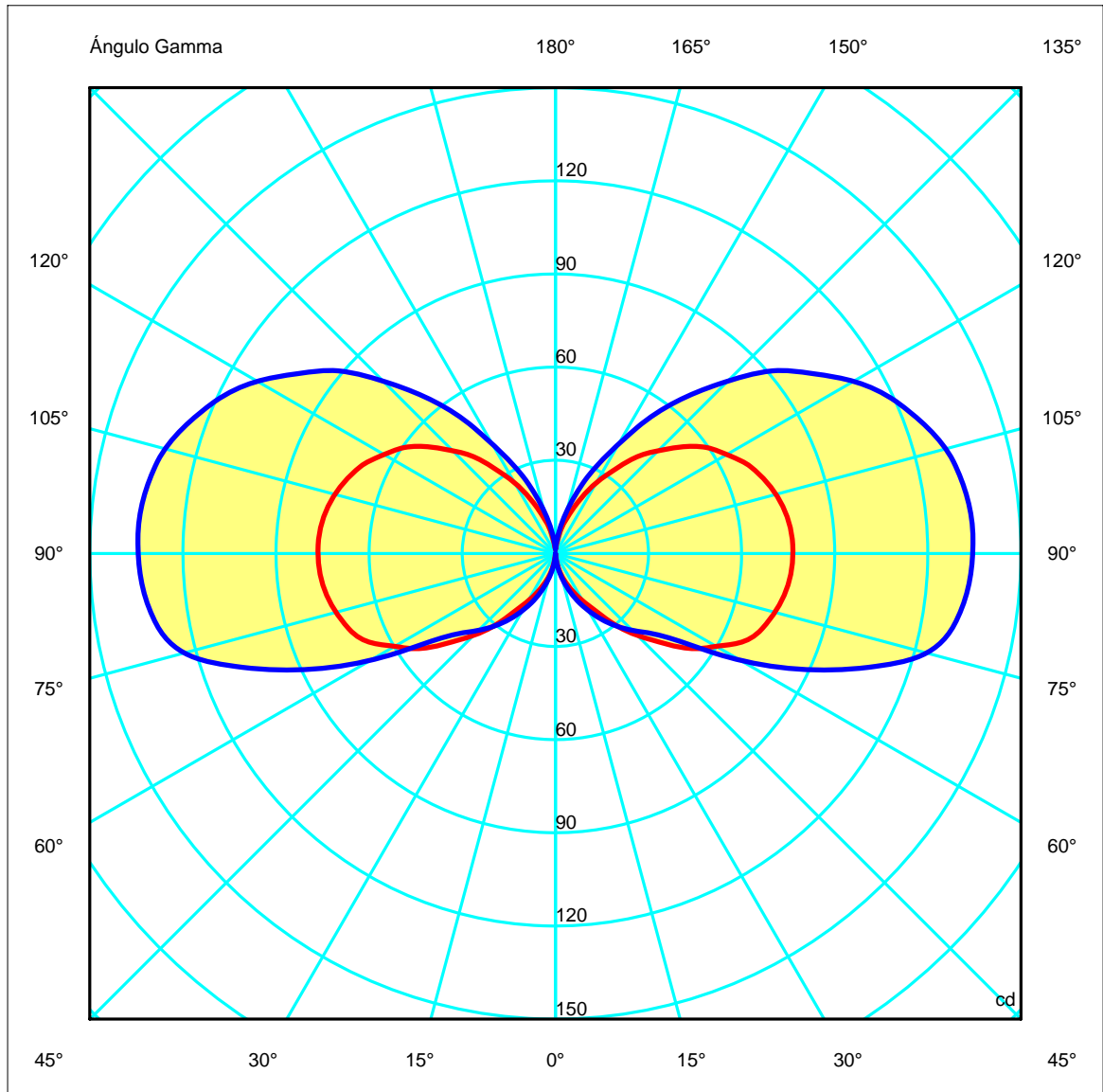
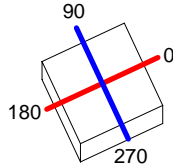
GEAR

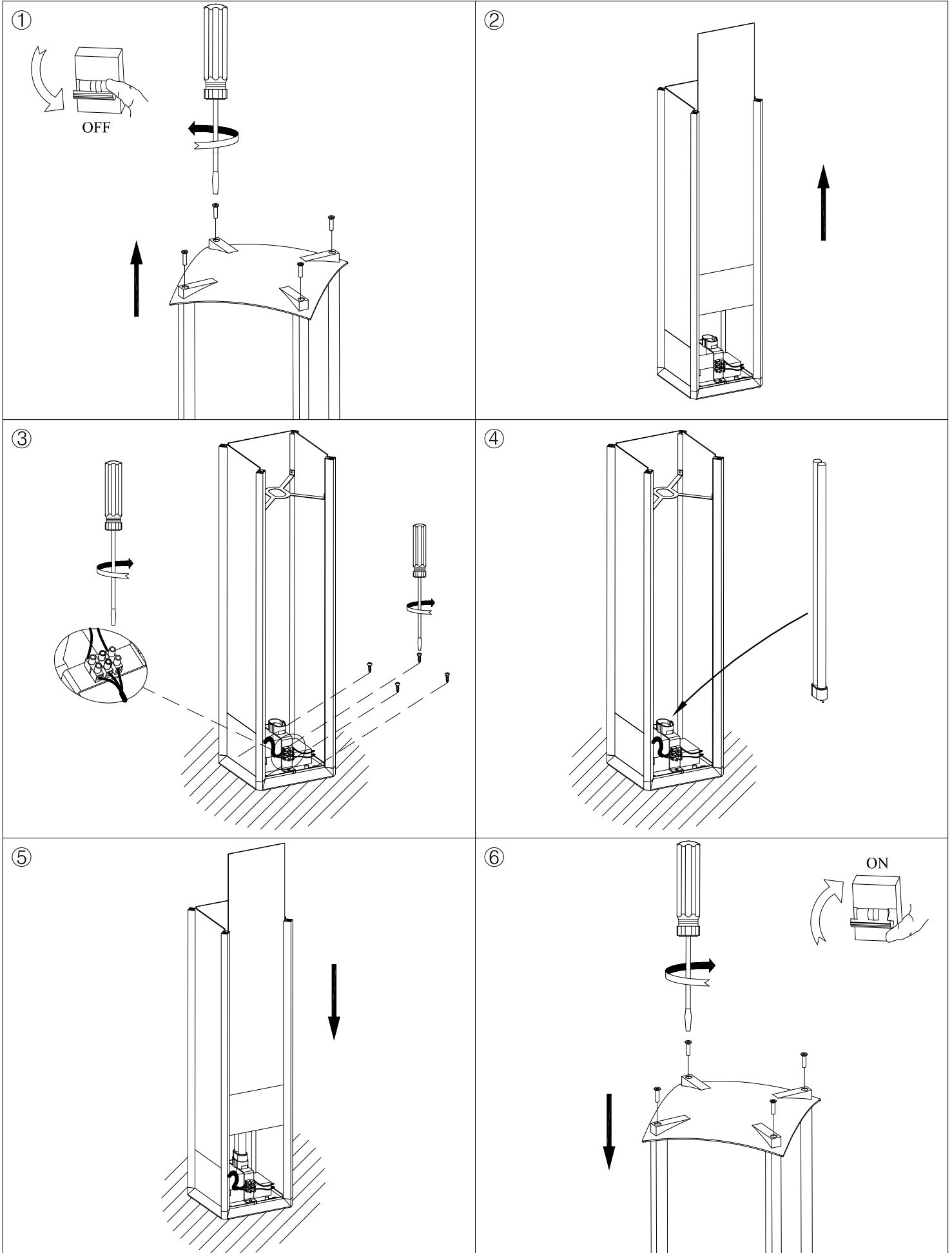
Gear included: Yes, electronic

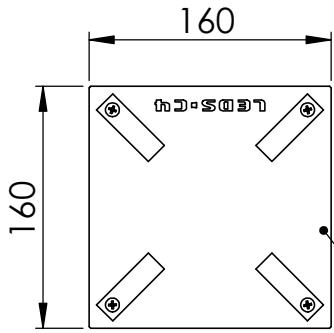
Luminaria		Ensayo		Lámpara	
Código	55-9298-Z5-M3	Código	55-9390-Z5-M3	Código	PL-L24W/840/4P
Nombre	Baliza MARK 24W TC-L dif. opal	Nombre	Baliza MARK 55W TC-L 2G11 opal	Número	1
Familia	- LEDS-C4	Fecha	04-09-2009	Posición	Universal
Eficiencia	52.25%	Sist. de Coord.	C-G	Flujo Total	1800.00 lm
Valor Máximo	135.02 cd	Posición	C=75.00 G=90.00	Bisimétrico	

190mm x 190mm

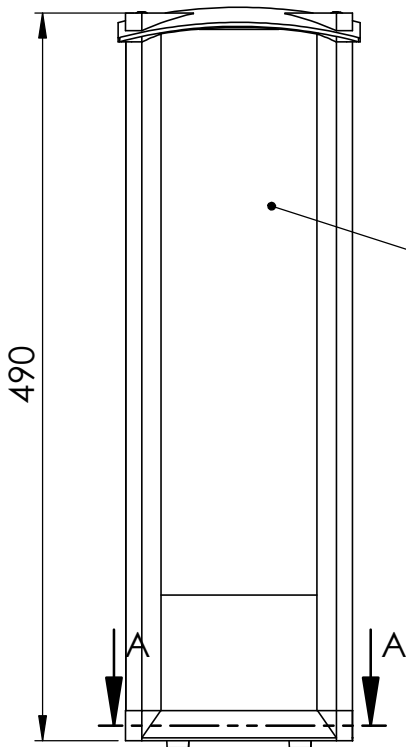
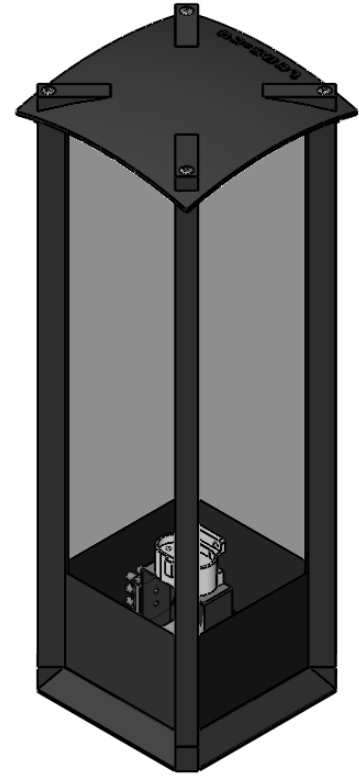
Semiplanos C



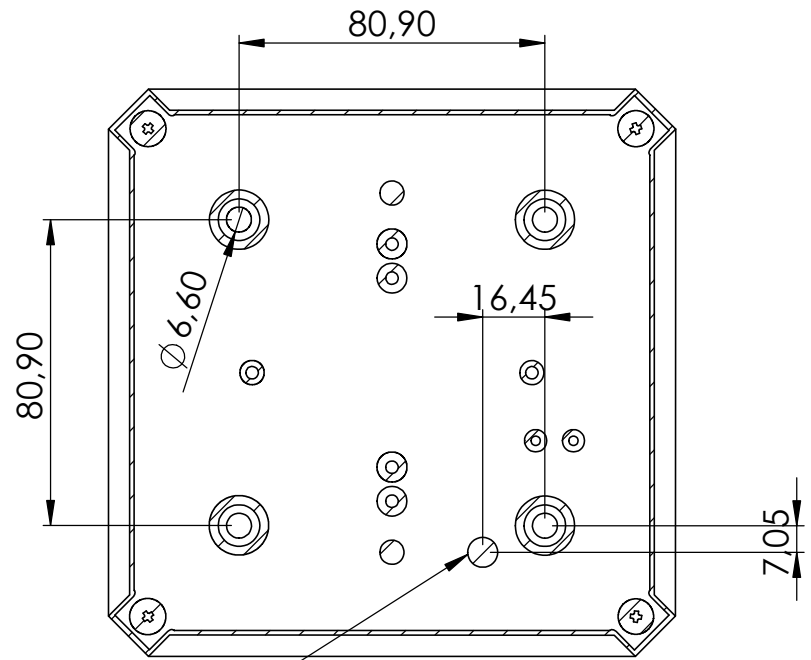




Painted aluminium
(Aluminio pintado)



Matt polycarbonate diffuser
(Difusor de policarbonato mate)



cables entry
(entrada cables de alimentación)

SECCIÓN A-A
ESCALA 1 : 2

SI NO SE INDICA LO CONTRARIO: LAS COTAS SE EXPRESAN EN MM ACABADO SUPERFICIAL: TOLERANCIAS: LINEAL: ANGULAR:			ACABADO:		REBARBAR Y ROMPER ARISTAS VIVAS		LEDS-C4	
NOMBRE			FIRMA		FECHA		TÍTULO:	
DIBUJ.								
VERIF.								
APROB.								
FABR.								
CALID.					MATERIAL:		N.º DE DIBUJO	
							55-9298 line draw	
					PESO:		ESCALA:1:5	
							HOJA 1 DE 1	
							A4	