

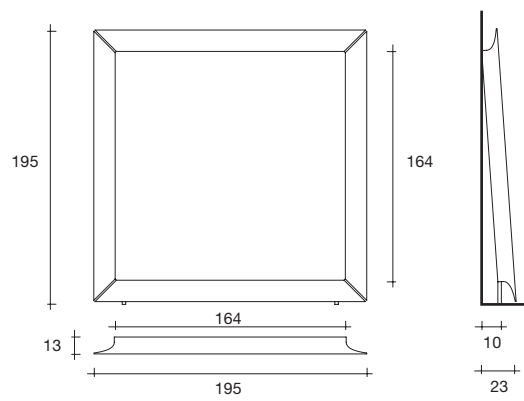
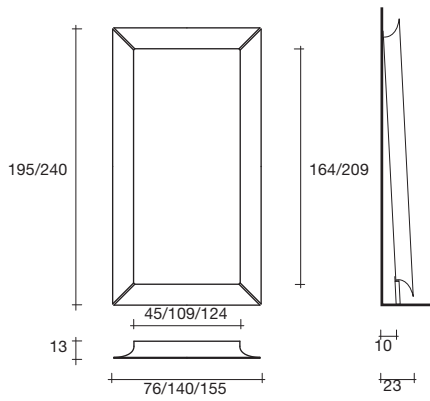


caadre

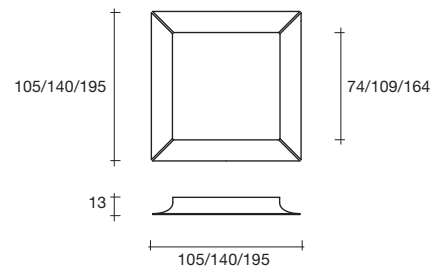
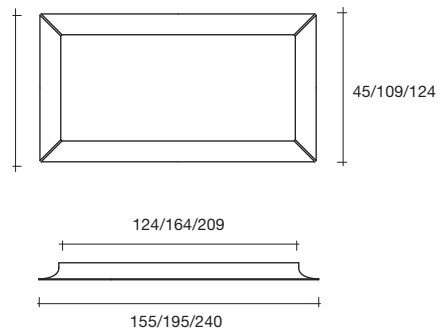
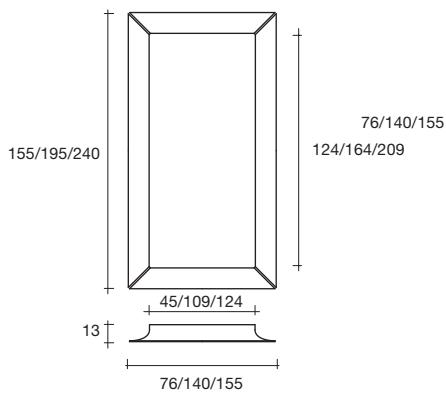
modello registrato
registered model

DESIGN
PHILIPPE STARCK

SPECCHIO DA TERRA FREE STANDING MIRROR



SPECCHIO A PARETE HANGING VERSION MIRROR



Specchio da terra o da parete in vetro da 6 mm formato da 4 elementi singoli curvati (versione neutra) disponibili anche con incisioni decorative (versione incisa) o in vetro 3D dogato da 6 mm curvato e argentato (versione plissé), o in vetro semiriflettente color Titanio curvato da 6 mm (versione titanio). Telaio in metallo verniciato grigio metallizzato.

Free-standing mirror, also available in the hanging version, in 6 mm-thick curved silver-backed glass, made of 4 separate elements (neutral version) which are also available with engravings (engraved version), in curved glass with 3D staves and back-silvered 6 mm-thick (plissé version) or semi-reflective glass titanium coloured 6 mm-thick (titanium version). Metal grey-stained frame.

dimensioni L, P, H dimensions L, W, H (cm)	COD./CODE	L	P/W	H	peso netto net weight (kg)	peso lordo gross weight (kg)	volume imballo package volume (m ³)
VERSIONE DA TERRA: FREE STANDING VERSION:							
Versione neutra*. Neutral version.	400*	105	13	195	44	92	0,74
	500	76	13	195	35	75	0,60
	640	140	13	195	55	105	0,88
	444	195	13	195	80	160	1,23
	645	155	13	240	75	140	1,20
Versione incisa. Engraved version.	408*	105	13	195	44	92	0,74
	448	195	13	195	80	160	1,23
VERSIONE A PARETE (montaggio verticale od orizzontale): HANGING VERSION (vertical or horizontal hanging):							
Versione neutra*. Neutral version.	650	76	13	155	26	54	0,43
	400S*	105	13	195	44	92	0,74
	500S	76	13	195	35	75	0,60
	640S	140	13	195	55	105	0,88
	444S	195	13	195	80	160	1,23
	645S	155	13	240	74	139	1,20
	612	105	13	155	31	71	0,60
	610	105	13	105	22	51	0,42
	300	140	13	140	40	85	0,75
	Versione incisa. Engraved version.	408S*	105	13	195	44	92
448S		195	13	195	80	160	1,23
632		105	13	155	31	71	0,60
630		105	13	105	22	51	0,42
308		140	13	140	40	85	0,75
DISPONIBILI ANCHE NELLE VERSIONI: ALSO AVAILABLE IN THE FOLLOWING VERSIONS:							
Versione titanio. Titanium version.	/TN						
Versione plissé. Plissé version.	/XD						

Accessori/Accessories

dimensioni L, P, H dimensions L, W, H (cm)	COD./CODE	P/W	H L	peso netto net weight (kg)	peso lordo gross weight (kg)	volume imballo package volume (m ³)
Lampada "Romeo Babe" di FLOS 12V. 20W. "Romeo Babe" lamp by FLOS 12V 20W.	*/L					