



Rondo Commerce



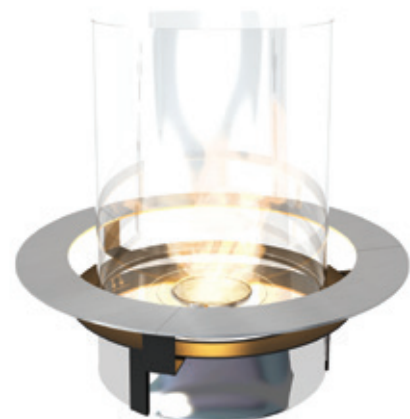
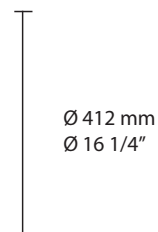
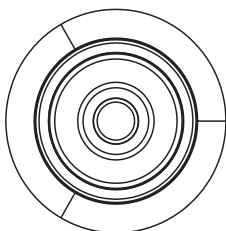
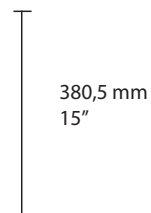
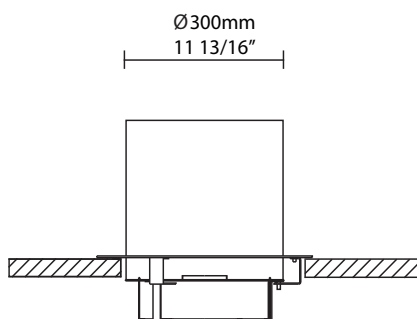
The Shilla Hotel, Seoul, Korea



The Shilla Hotel, Seoul, Korea



Technical Info





EN

FR

IT

DE

Features:

Commerce technology
Flame visible from all sides
Perfect for customized projects
Indoor and outdoor use

Caractéristiques:

Technologie Commerce
Flamme visible de toutes les cotes
Parfait pour projets individuels
Pour l'intérieur et extérieur

Caratteristiche:

Tecnologia Commerce
Per progettazione individuale
Dotato di pietre decorative
Uso interno e esterno

Produktbeschreibung:

Commerce technology
Flamme von allen Seiten sichtbar
Perfekt für individuellen Entwurf
Für Innen- und Außenbereiche

Finish:

Base:
brushed stainless steel
Burner:
stainless steel

Finition:

Socle:
acier inoxydable brossé
Brûleur:
acier inoxydable

Finiture:

Base:
acciaio inossidabile
Bruciatore:
acciaio inossidabile

Ausführung:

Untergestell:
Edelstahl geschliffen
Brennkammer:
Edelstahl

Technical data:

Minimum room size: 52 m³ / 1837 ft³
Burner capacity: 1,5 L
[US] 0,4 gal / [UK] 0,33 gal
Burning time: ~6 h
Net weight: 5,5 kg

Données techniques:

Surface minimale de pièce: 52 m³
Capacité: 1,5 L
Durée de combustion: ~6 h
Poids net: 5,5 kg

Dati tecnici:

Area minima di installazione: 52 m³
Capacità del bruciatore: 1,5 L
Autonomia: ~6 h
Peso netto: 5,5 kg

Technische Daten:

Minimale Raumgröße: 52 m³
Fassungsvermögen der Brennkammer: 1,5 L
Brenndauer (ca.): ~6 h
Netto Gewicht: 5,5 kg

