

Alu T0210

ALU COLLECTION:

Alu T0210, Alu 441, Alu T0214, Alu T0213, Alu T0212,

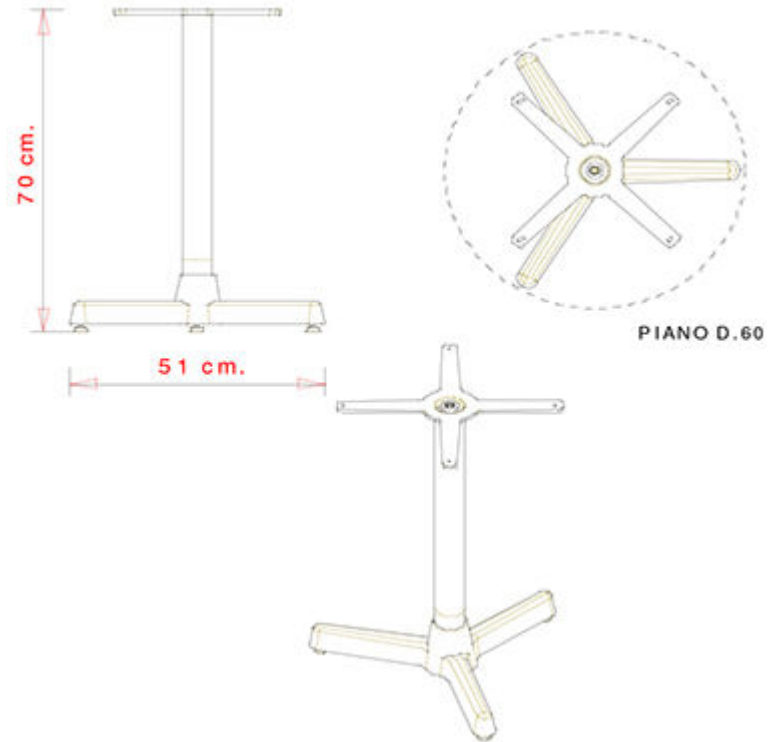


Table frame in aluminium.
Available while stocks last.

WEIGHT

3,2 kg

PACK

0,08 m³

PIECES PER BOX

2

FRAMES

AL PSH POLISHED ALUMINIUM



USES

coffee & restaurants, hotels, educational, entertainment, travel, office and waiting areas, retail, health care,

Alu 441

ALU COLLECTION:

Alu T0210, Alu 441, Alu T0214, Alu T0213, Alu T0212,

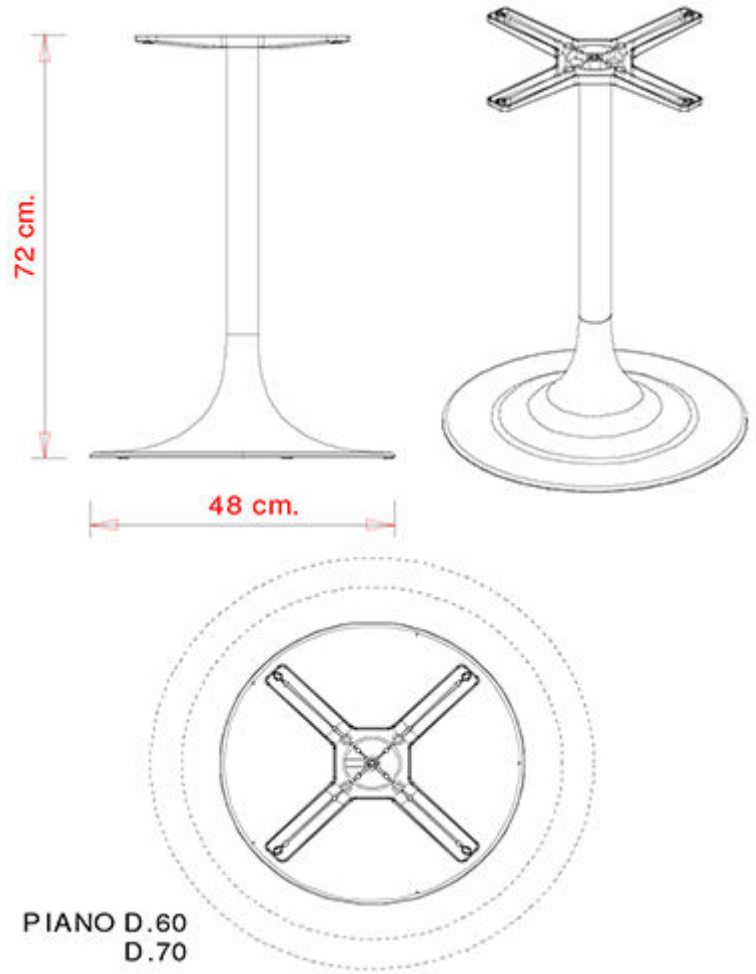


Table frame in aluminium.
Available while stocks last.

WEIGHT

4,7 kg

PACK

0,09 m³

PIECES PER BOX

1

FRAMES

AL PSH POLISHED ALUMINIUM



USES

coffee & restaurants, hotels, educational, entertainment, travel, office and waiting areas, retail, health care,

[Rdm](#)

Alu T0214

ALU COLLECTION:

Alu T0210, Alu 441, Alu T0214, Alu T0213, Alu T0212,

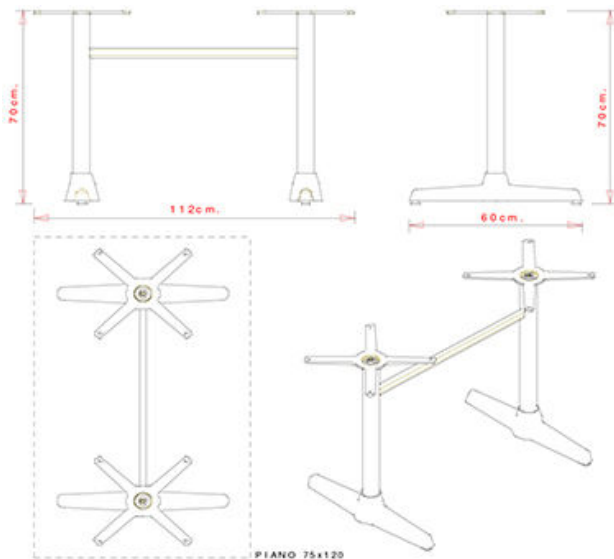


Table frame in aluminium.
Available while stocks last.

WEIGHT

6,3 kg

PACK

0,13 m³

PIECES PER BOX

2

FRAMES

AL AND ANODISED ALUMINIUM



USES

coffee & restaurants, hotels, educational, entertainment, travel, office and waiting areas, retail, health care,

Alu T0213

ALU COLLECTION:

Alu T0210, Alu 441, Alu T0214, Alu T0213, Alu T0212,

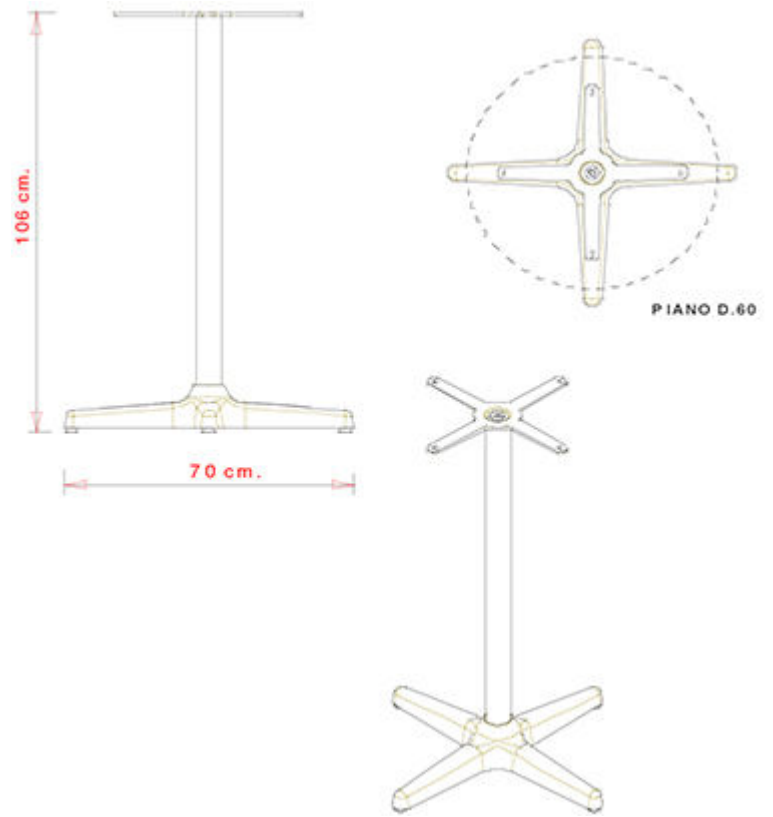
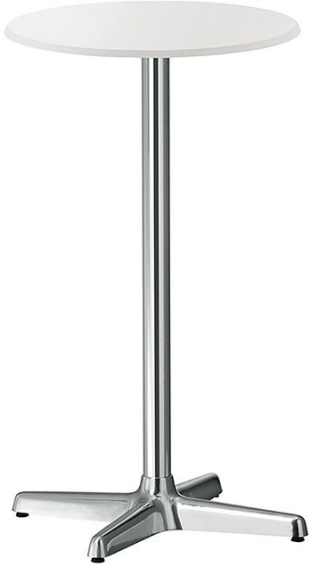


Table frame in aluminium.
Available while stocks last.

WEIGHT

4,8 kg

PACK

0,11 m³

PIECES PER BOX

1

USES

coffee & restaurants, hotels, educational, entertainment, travel, office and waiting areas, retail, health care,

Alu T0212

ALU COLLECTION:

Alu T0210, Alu 441, Alu T0214, Alu T0213, Alu T0212,

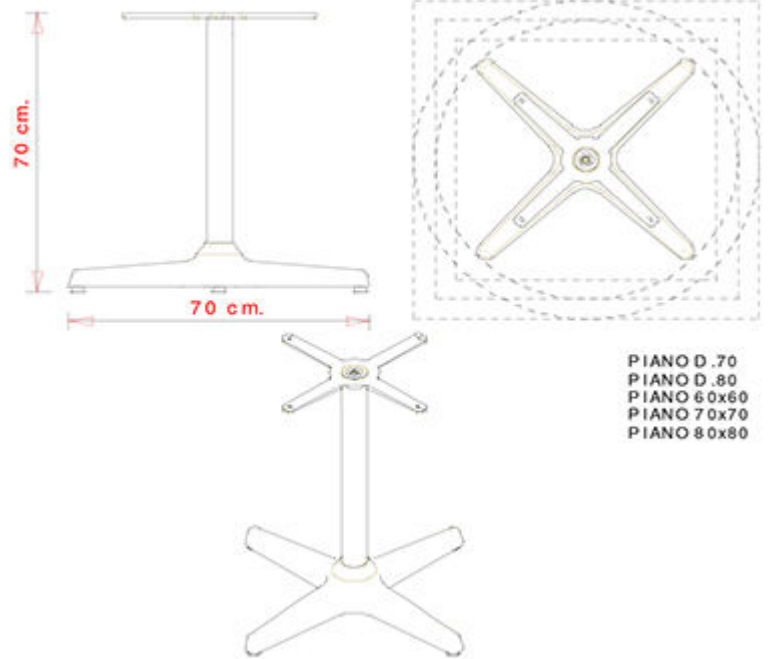


Table frame in aluminium.
Available while stocks last.

WEIGHT

4,5 kg

PACK

0,08 m³

PIECES PER BOX

2

FRAMES

AL AND ANODISED ALUMINIUM



USES

coffee & restaurants, hotels, educational, entertainment, travel, office and waiting areas, retail, health care,

Tables Top TYPES

metalmobil®

TIPOLOGIE PIANI TAVOLI

Tops types / Types plateaux de table

Tischplatten Modellen / Tipo por sobres de mesas

LAM LAMINATO
Laminate / Stratifié
Laminat / Laminado

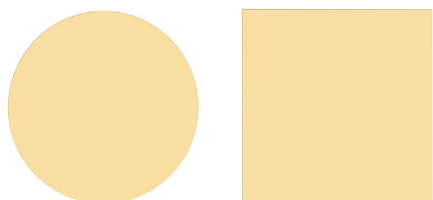
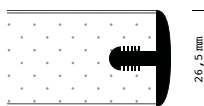


B GP

PIANO IN LAMINATO CON BORDO GOMMA
PIATTO COLORE ALLUMINIO.

Laminate table top with fl at rubber edge in aluminium colour.
Plateau en stratifié avec bord en caoutchouc
plat couleur aluminium.

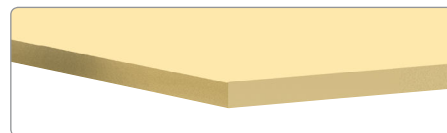
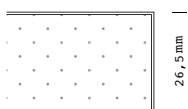
Laminat Tischplatte mit fl ache PVC Kante Aluminium farbig.
Tablero en laminado con borde de hule plano color aluminio.



B LAM

PIANO E BORDO IN LAMINATO.

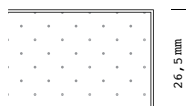
Laminate table top with laminate edge.
Plateau en stratifié avec bord en stratifié.
Laminat Tischplatte mit Kante aus Laminat.
Tablero en laminado con borde en laminado.

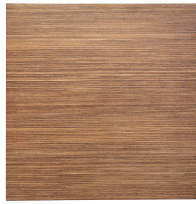


B ABS

PIANO IN LAMINATO ROVERE O WENGÉ,
CON BORDO IN ABS COLORE ROVERE O WENGÉ.

Table top in oak or wengé coloured laminate with ABS edge
same colours.
Plateau en stratifié é couleurs chêne ou wengé avec bord en ABS
de la même couleur.
Wengé oder Eiche laminat Tischplatte mit ABS Kante (selbe
Farbe).
Tablero en laminado roble ó wengé con borde en ABS roble ó
wengé.

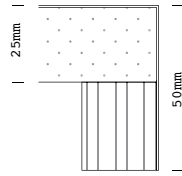




S2

PIANO E BORDO IN LAMINATO.

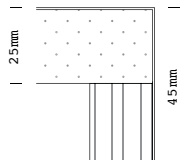
Laminate table top with laminate edge.
 Plateau en stratifié é avec bord en stratifié é.
 Laminat Tischplatte mit Kante aus Laminat.
 Tablero en laminado con borde en laminado.



S2 ABS

PIANO IN LAMINATO ROVERE O WENGÉ CON BORDO IN ABS COLORE ROVERE O WENGÉ.

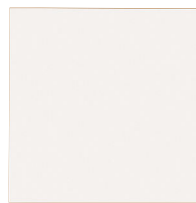
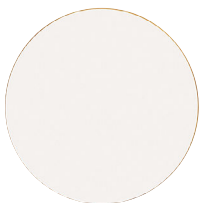
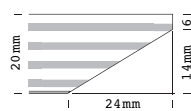
Table top in oak or wengé coloured laminate with ABS edge same colours.
 Plateau en stratifié é, couleurs chêne ou wengé, avec bord en ABS de la même couleur.
 Wengé oder Eiche Laminat Tischplatte mit ABS Kante (selbe Farbe).
 Tablero en laminado roble ó wengé con borde en ABS roble ó wengé.

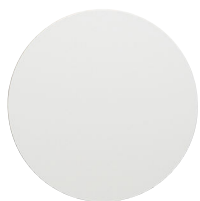


60°R

PIANO IN MULTISTRATO RIVESTITO IN LAMINATO CON BORDO 60°R IN FAGGIO.

Laminate plywood table top with 60° reversed beech edge.
 Plateau plaqué bois, avec dessus en stratifié é et bord aile d'avion.
 Laminat Tischplatte mit 60°R buchen Kante.
 Tablero en multicapa laminada con borde de haya 60°R.





COMPACT

PIANI TAVOLI IN STRATIFICATO 10 MM.

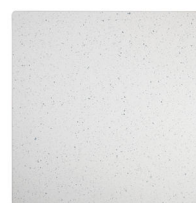
10 mm compact laminate table tops.
Plateau en stratifié compact 10 mm.
Mehrschicht Platte für Außenbereich Stärke 10 mm.
Sobres de mesas en estratificado 10 mm.



FULL COLOUR

PIANI TAVOLI IN STRATIFICATO 10 MM.

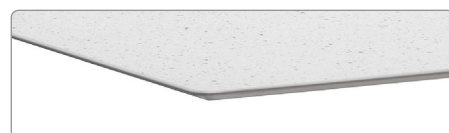
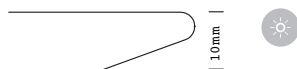
10 mm compact laminate table tops.
Plateau en stratifié compact 10 mm.
Mehrschicht Platte für Außenbereich Stärke 10 mm.
Sobres de mesas en estratificado 10 mm.



COMPACT MARBLE

PIANI TAVOLI IN STRATIFICATO 10 MM.

10 mm compact laminate table tops.
Plateau en stratifié compact 10 mm.
Mehrschicht Platte für Außenbereich Stärke 10 mm.
Sobres de mesas en estratificado 10 mm.

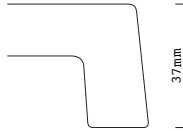


WRZ **RESINA**
Resin / Résine
Harz / Resina



PIANI PER ESTERNO IN RESINA STAMPATI AD ALTA
PRESSIONE RIVESTITI CON FILM DECORATIVO.

Resin-coated top for outdoor use.
Plateau avec revêtement en résine pour utilisation en extérieur.
Tischplatte aus Harz für den Aussenbereich.
Encimera con capa en resina para utilización en exteriores.



37mm



Tables Top FINISHES

metalmobil®

FINITURE PIANI TAVOLI

Table tops finishes / Finitions plateaux de table
Tischplattenfertigungen / Acabados por sobrees de mesas

LAM LAMINATO
Laminate / Stratifié
Laminat / Laminado

CAT. J



ARPA 20



ARPA 1286



ARPA 211



ARPA 509



ABET 313 - WENGÈ

CAT. K



ABET 861



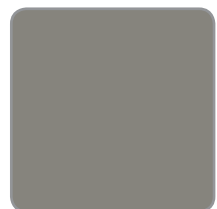
ABET 1354 - ZEBRANO



ABET 385



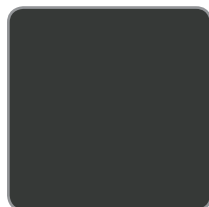
ARPA 4420



ABET 1810



ARPA 641



ARPA 526



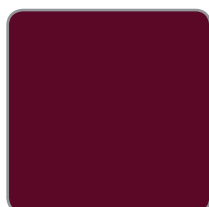
ARPA 244



ARPA 1890



ABET 837



ARPA 693



PIANI PER ESTERNO IN RESINA STAMPATI AD ALTA PRESSIONE RIVESTITI CON FILM DECORATIVO

Resin-coated top for outdoor use / Plateau avec revêtement en résine pour utilisation en extérieur
Tischplatte aus Harz für den Aussenbereich / Encimera con capa en resina para utilización en exteriores



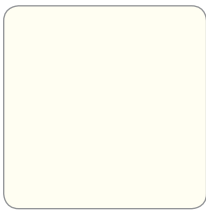
BIANCO

White / Blanc
Weiß / Blanco



STRATIFICATO*

Stratified / Stratifié / Mehrschicht "Compact" Platte / Estratificado



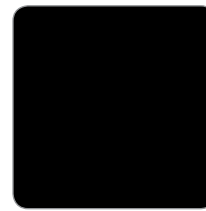
BIANCO

White / Blanc
Weiss / Blanco



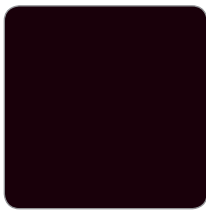
GRIGIO ARGENTO

Silver grey / Gris argent
Silbergrau / Grisplata



NERO

Black / Noir
Schwarz / Negro



MOKA

Mocha / Moka
Mokka / Moka



BEIGE

Beige / Beige
Beige / Beige



ANTRACITE

Anthracite / Anthracite
Anthrazit / Antracita



WOOD

Wood / Bois
Holz / Madera



MARBLE BIANCO

White marble / Marbre blanc
Weiss Marmor / Mármol blanco



MARBLE NERO

Black marble / Marbre noir
Schwarz Marmor / Mármol negro



LEGNO

Wood / Bois / Holz / Madera

SOLO PER BORDO PIANO IN LAMINATO 60°R.

For edge of 60° R laminate tops only.
Pour bord de plateaux stratifiés 60° R seulement.
Nur für 60° R Kante in Laminat Platten, It.
Por borde de sobrees en laminado 60° R solamente.

*ALTRI COLORI SU RICHIESTA

Other colours available on demand / Autres couleurs disponibles sur demande / Andere farbe verfügbar auf anfrage / Otros colores sobre solicitud