

ALTEA NEW

art. A/1087

28 kg (m³0,18)

H 180 L 54 cm

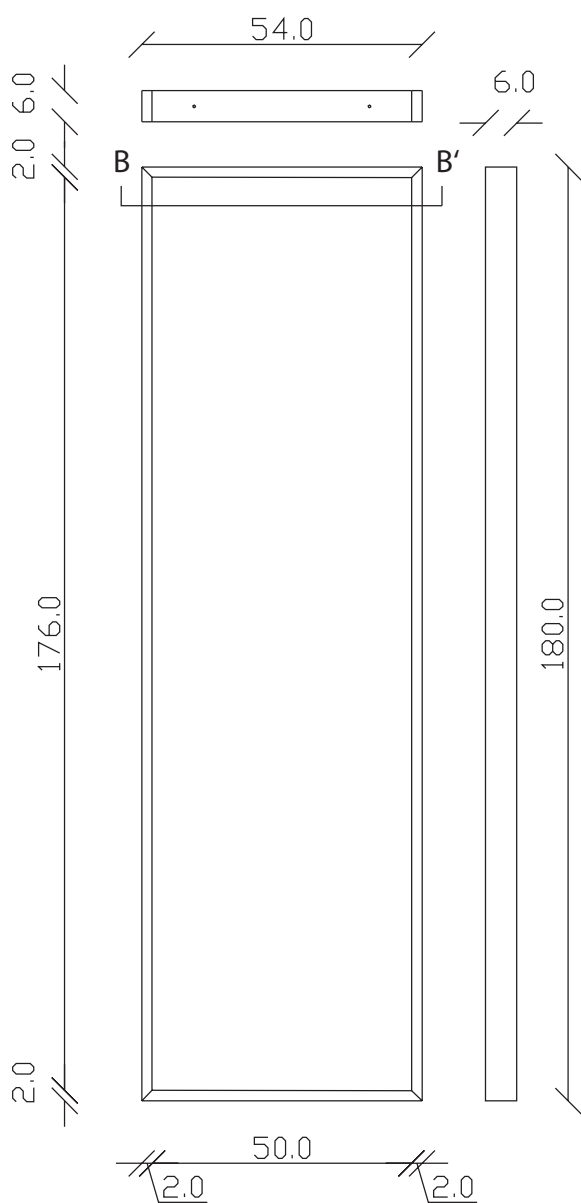
MANUTENZIONE E PULIZIA

Non utilizzare prodotti abrasivi, si consiglia la pulizia con panno umido e detergente neutro.

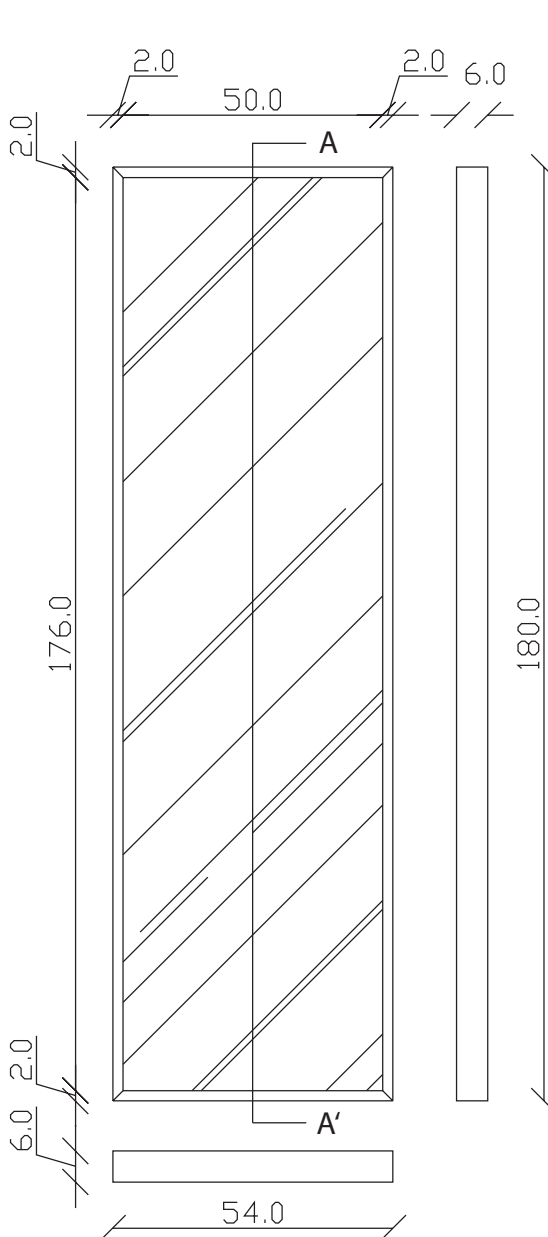
MAINTENANCE AND CLEANING

Do not use abrasive solvent. We advise to clean with damp cloth or a neutral detergent.

SPECCHIO VISTA FRONTALE
front view mirror



SPECCHIO VISTA RETRO
rear view mirror



SEZIONE A-A'
section A-A'

