

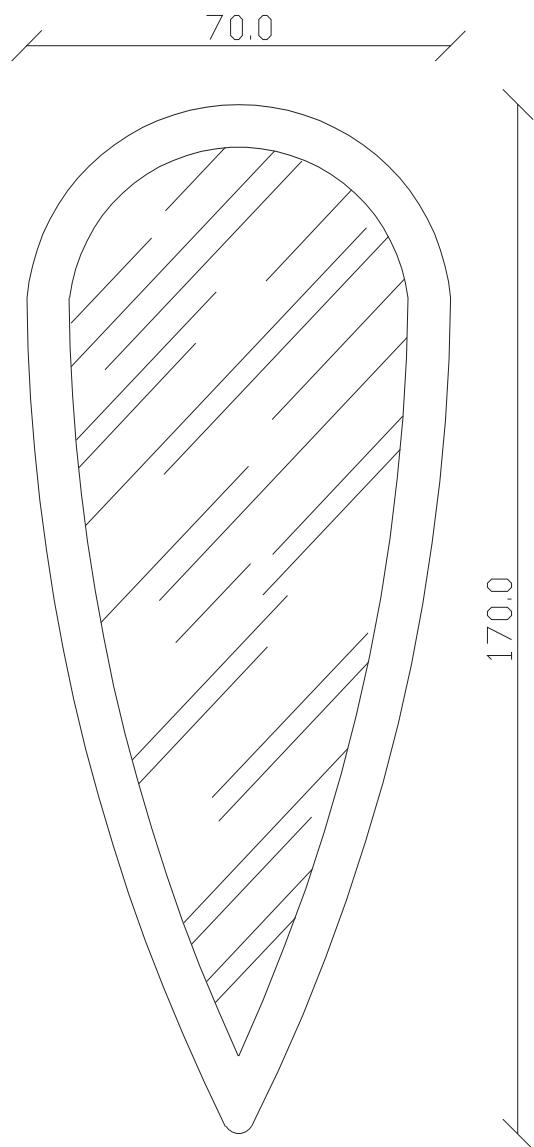
# ANTARES

art. A/1262

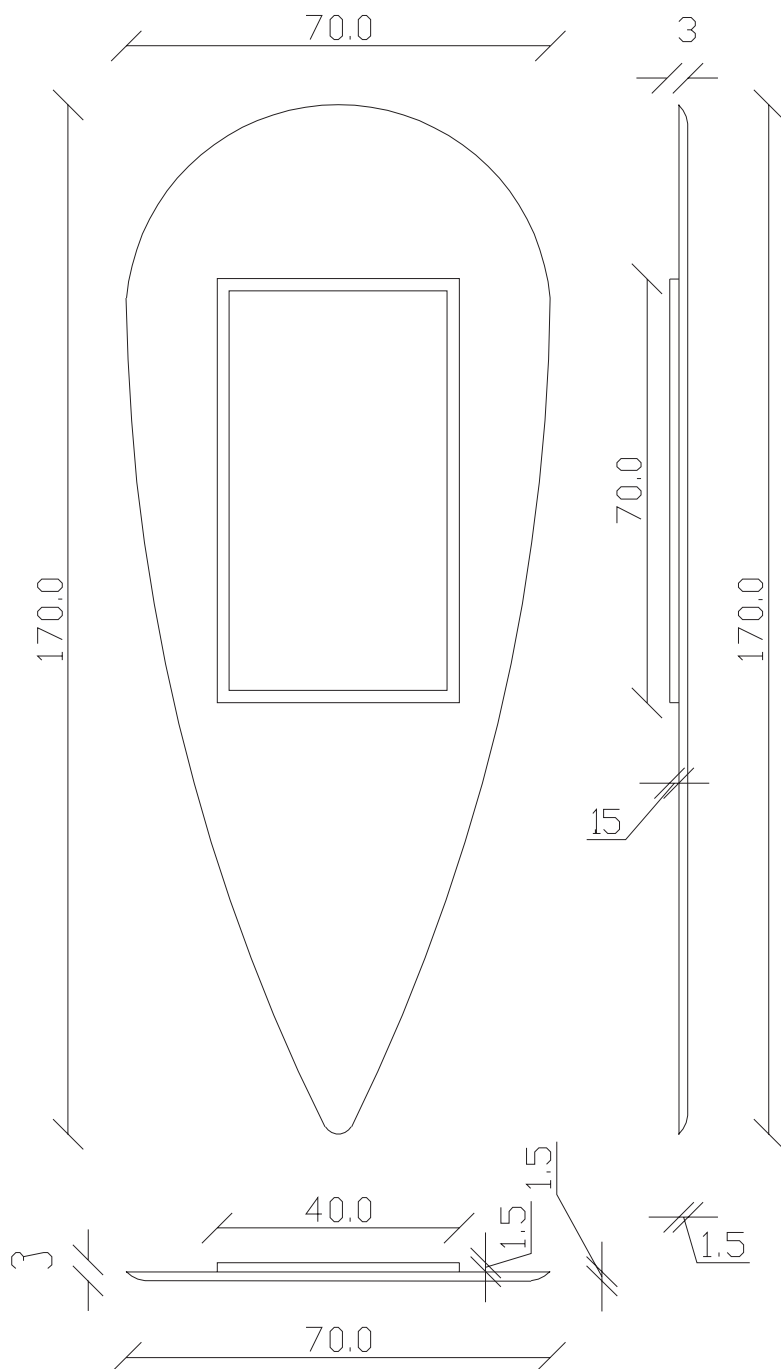
26 kg (m<sup>3</sup>0,09)

H 170 L 70 cm

*SPECCHIO VISTA FRONTALE / front view mirror*



*SPECCHIO VISTA RETRO / rear view mirror*



LE MISURE DI RIFERIMENTO SONO TUTTE IN cm / the reference measurements are all in cm