

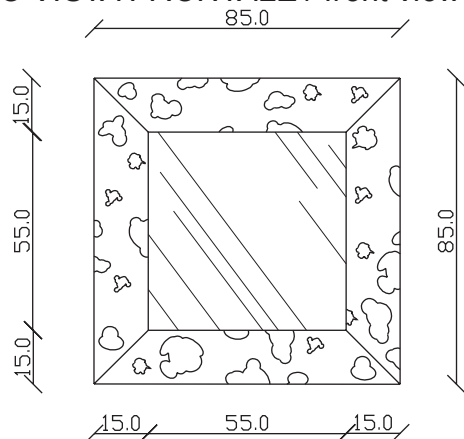
# GOCCE

art. A/1191

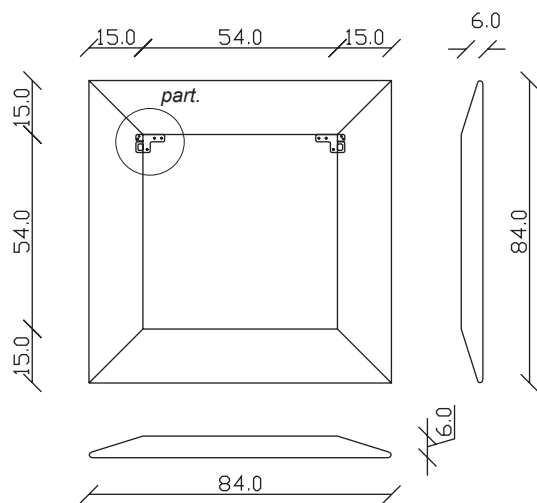
15 kg (m<sup>3</sup>0,09)

H 85 L 85 cm

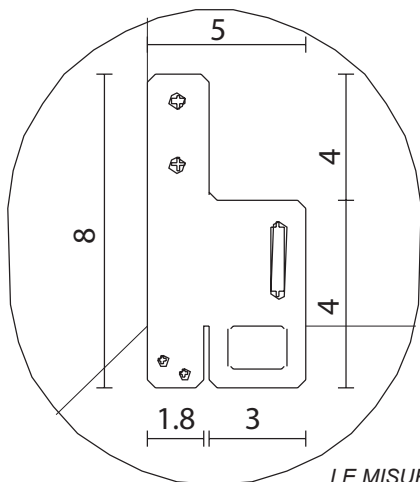
**SPECCHIO VISTA FRONTALE / front view mirror**



**SPECCHIO VISTA RETRO / rear view mirror**



**PARTICOLARE MONTAGGIO FISCHER / particularly fitting fisc her**



LE MISURE DI RIFERIMENTO SONO TUTTE IN cm / the reference measurements are all in cm

## MANUTENZIONE E PULIZIA

Non utilizzare prodotti abrasivi, si consiglia la pulizia con panno umido e detergente neutro.

## MAINTENANCE AND CLEANING

Do not use abrasive solvent. We advise to clean with damp cloth or a neutral detergent.

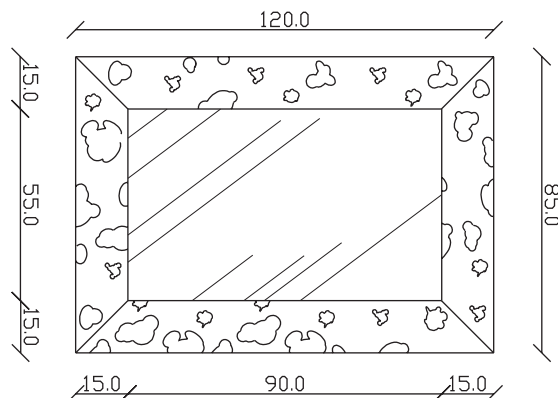
# GOCCE

art. A/1060

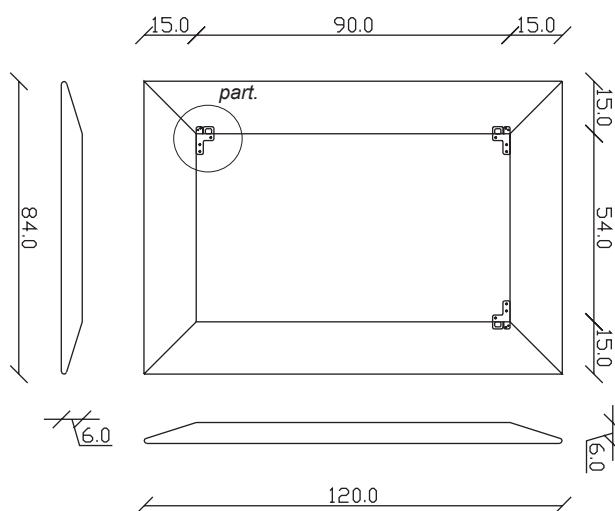
22 kg (m<sup>3</sup>0,11)

H 120 L 85 cm

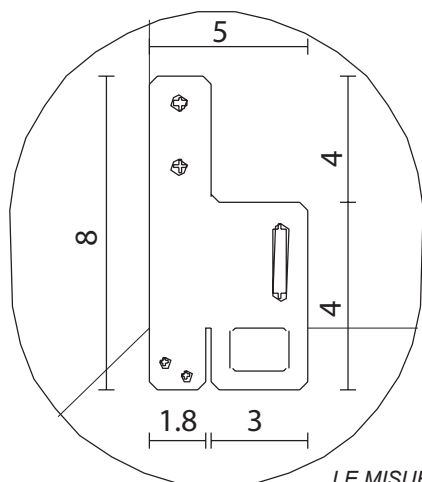
**SPECCHIO VISTA FRONTALE / front view mirror**



**SPECCHIO VISTA RETRO / rear view mirror**



**PARTICOLARE MONTAGGIO FISCHER / particularly fitting fisc her**



LE MISURE DI RIFERIMENTO SONO TUTTE IN cm / the reference measurements are all in cm

## MANUTENZIONE E PULIZIA

Non utilizzare prodotti abrasivi, si consiglia la pulizia con panno umido e detergente neutro.

## MAINTENANCE AND CLEANING

Do not use abrasive solvent. We advise to clean with damp cloth or a neutral detergent.

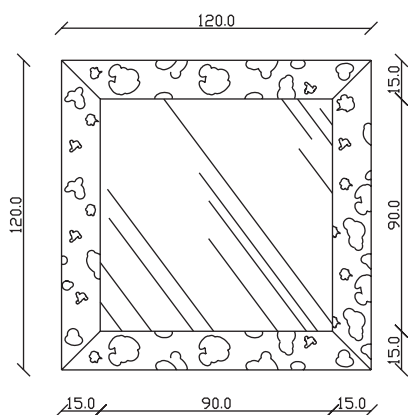
# GOCCE

art. A/1194

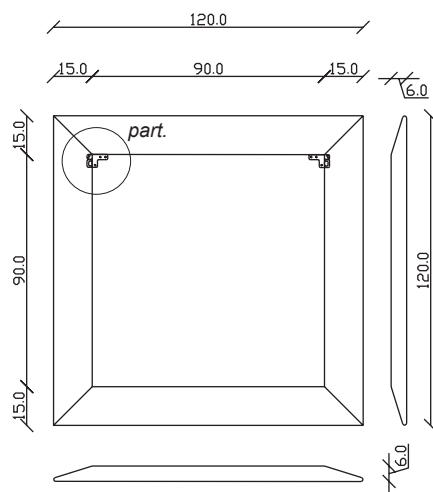
18 kg (m<sup>3</sup>0,12)

H 120 L 120 cm

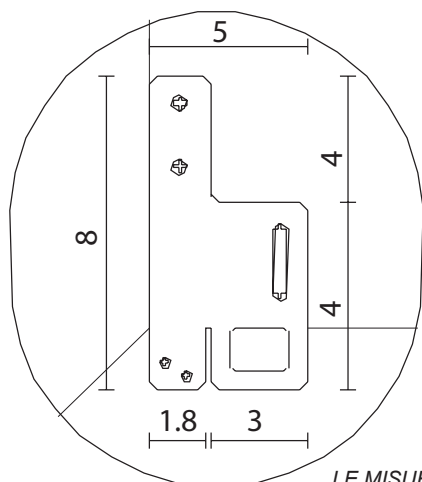
*SPECCHIO VISTA FRONTALE / front view mirror*



*SPECCHIO VISTA RETRO / rear view mirror*



*PARTICOLARE MONTAGGIO FISCHER / particularly fitting fisc her*



LE MISURE DI RIFERIMENTO SONO TUTTE IN cm / the reference measurements are all in cm

## MANUTENZIONE E PULIZIA

*Non utilizzare prodotti abrasivi, si consiglia la pulizia con panno umido e detergente neutro.*

## MAINTENANCE AND CLEANING

*Do not use abrasive solvent. We advise to clean with damp cloth or a neutral detergent.*

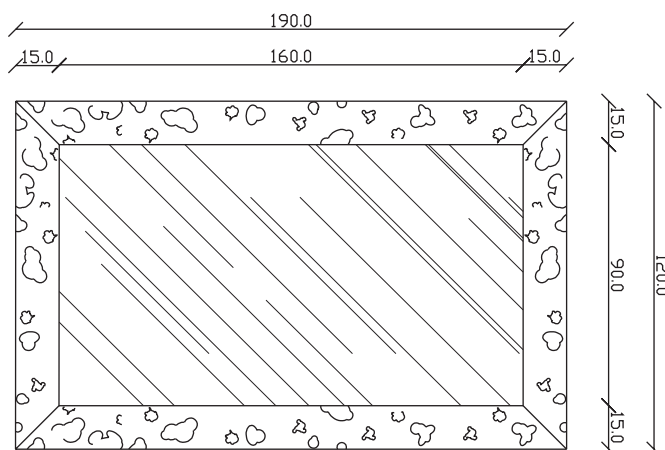
# GOCCE

art. A/1239

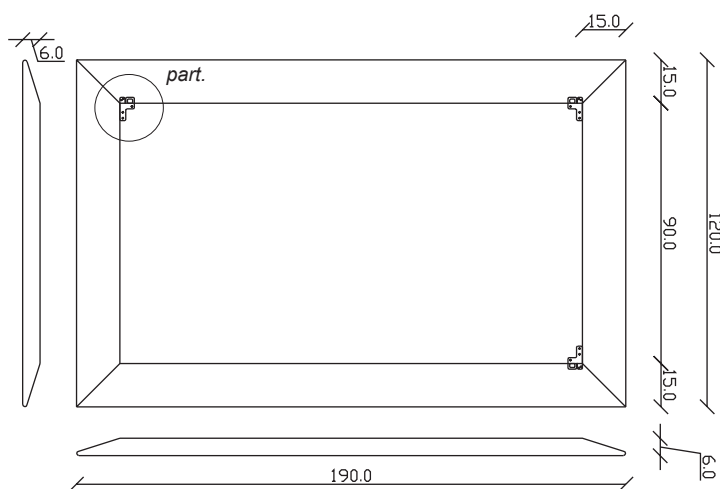
66 kg (m<sup>3</sup>0,27)

H 190 L 120 cm

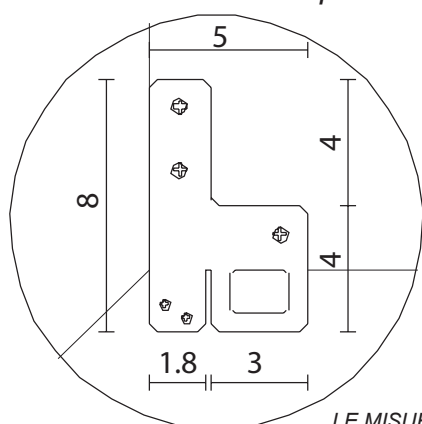
*SPECCHIO VISTA FRONTALE / front view mirror*



*SPECCHIO VISTA RETRO / rear view mirror*



*PARTICOLARE MONTAGGIO FISCHER / particularly fitting fisc her*



LE MISURE DI RIFERIMENTO SONO TUTTE IN cm / the reference measurements are all in cm

# GOCCE

art. A/1074

29 kg (m<sup>3</sup>0,13)

H 155 L 85 cm

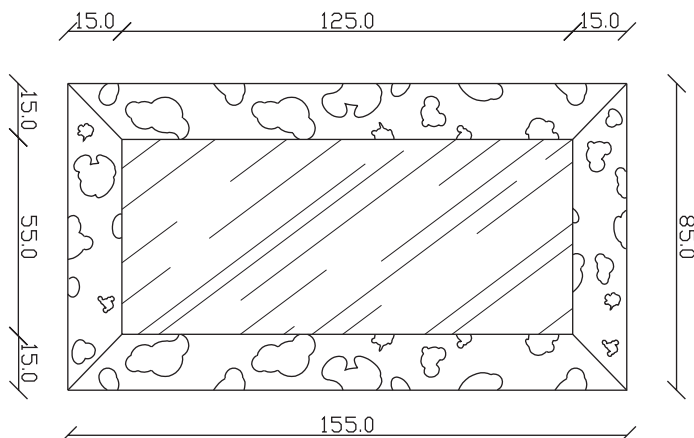
## MANUTENZIONE E PULIZIA

*Non utilizzare prodotti abrasivi, si consiglia la pulizia con panno umido e detergente neutro.*

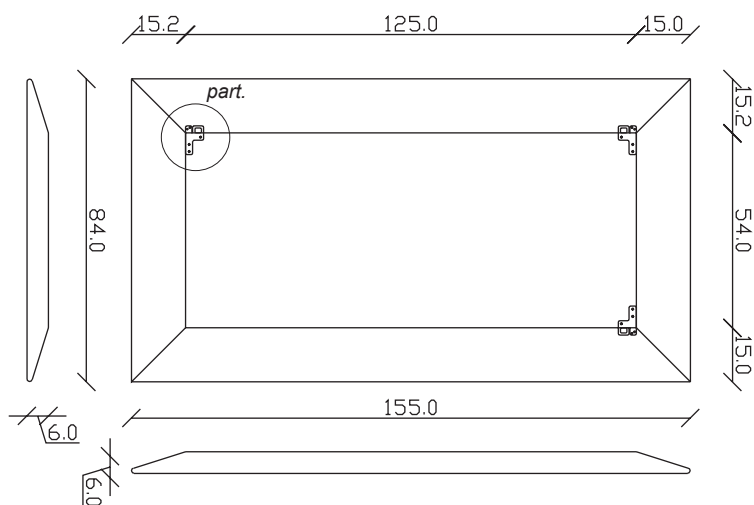
## MAINTENANCE AND CLEANING

*Do not use abrasive solvent. We advise to clean with damp cloth or a neutral detergent.*

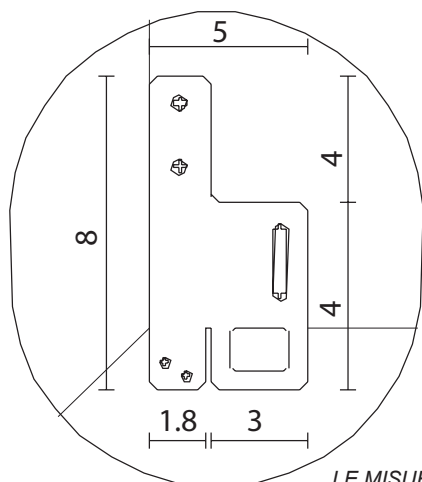
### SPECCHIO VISTA FRONTALE / front view mirror



### SPECCHIO VISTA RETRO / rear view mirror



### PARTICOLARE MONTAGGIO FISCHER / particularly fitting fisc her



LE MISURE DI RIFERIMENTO SONO TUTTE IN cm / the reference measurements are all in cm

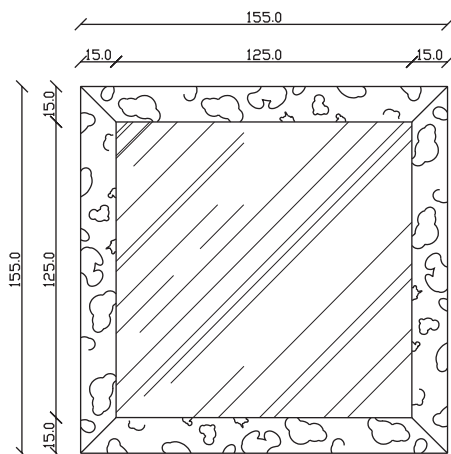
# GOCCE

art. A/1240

51 kg (m<sup>3</sup>0,42)

H 155 L 155 cm

**SPECCHIO VISTA FRONTALE / front view mirror**



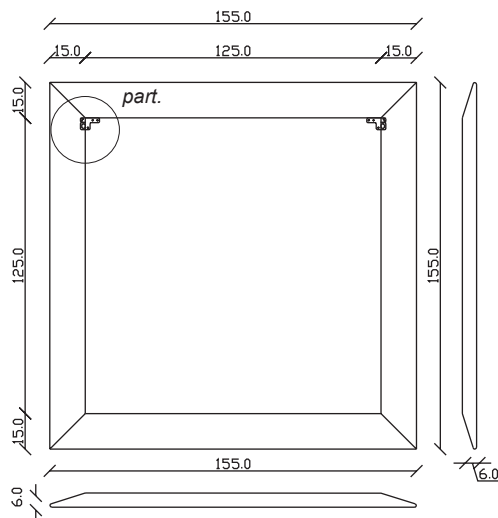
## MANUTENZIONE E PULIZIA

*Non utilizzare prodotti abrasivi, si consiglia la pulizia con panno umido e detergente neutro.*

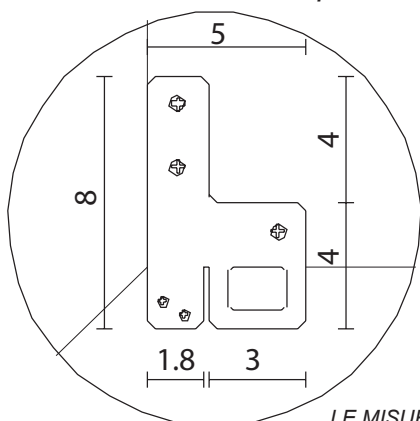
## MAINTENANCE AND CLEANING

*Do not use abrasive solvent. We advise to clean with damp cloth or a neutral detergent.*

**SPECCHIO VISTA RETRO / rear view mirror**



**PARTICOLARE MONTAGGIO FISCHER / particularly fitting fisc her**



LE MISURE DI RIFERIMENTO SONO TUTTE IN cm / the reference measurements are all in cm

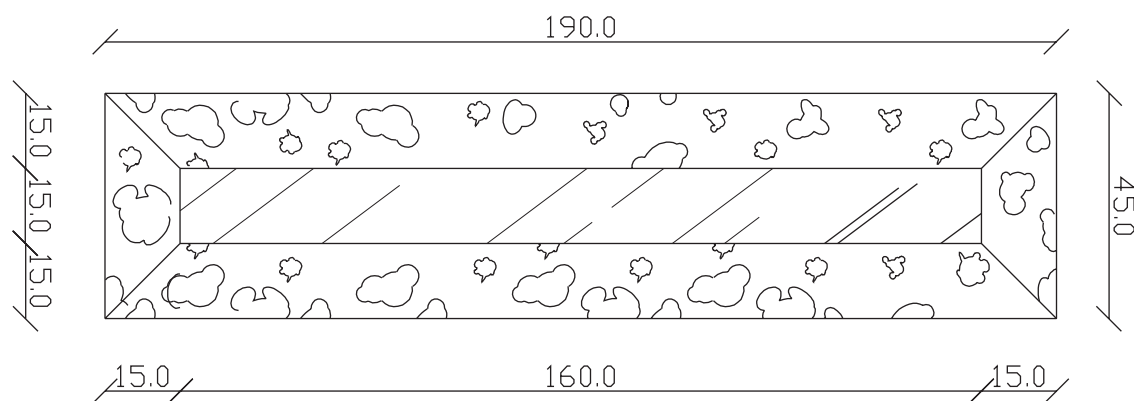
# GOCCE

art. A/1198

20 kg (m<sup>3</sup>0,09)

H 190 L 45 cm

*SPECCHIO VISTA FRONTALE / front view mirror*



## MANUTENZIONE E PULIZIA

*Non utilizzare prodotti abrasivi, si consiglia la pulizia con panno umido e detergente neutro.*

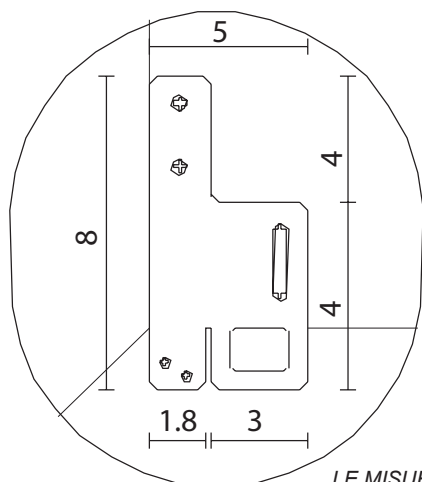
## MAINTENANCE AND CLEANING

*Do not use abrasive solvent. We advise to clean with damp cloth or a neutral detergent.*

*SPECCHIO VISTA RETRO / rear view mirror*



*PARTICOLARE MONTAGGIO FISCHER / particularly fitting fischer*



LE MISURE DI RIFERIMENTO SONO TUTTE IN cm / the reference measurements are all in cm

# GOCCE

art. A/1197

36 kg (m<sup>3</sup>0,27)

H 190 L 85 cm

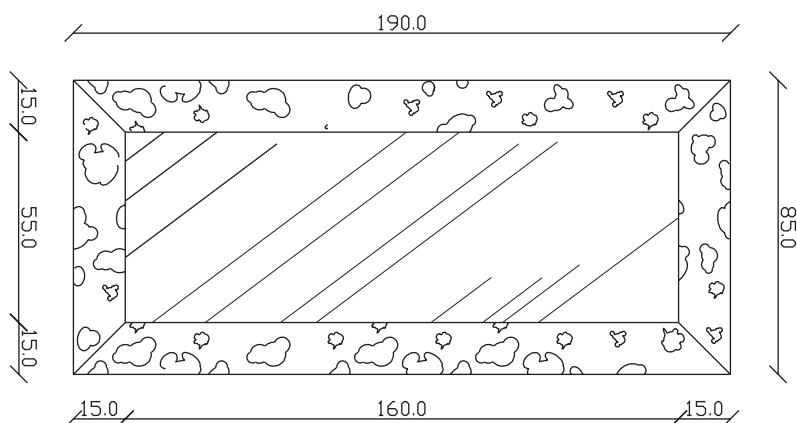
## MANUTENZIONE E PULIZIA

*Non utilizzare prodotti abrasivi, si consiglia la pulizia con panno umido e detergente neutro.*

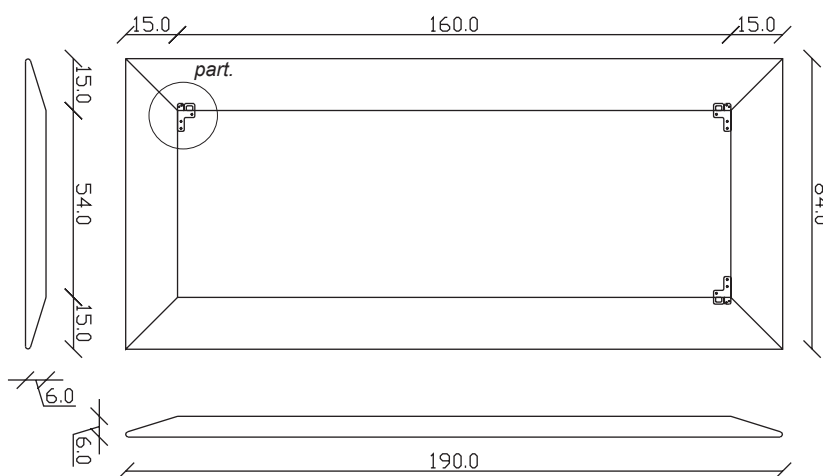
## MAINTENANCE AND CLEANING

*Do not use abrasive solvent. We advise to clean with damp cloth or a neutral detergent.*

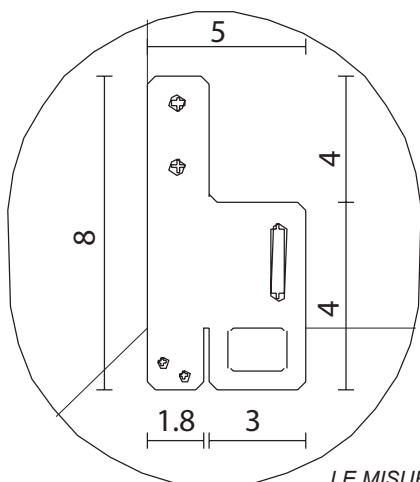
**SPECCHIO VISTA FRONTALE / front view mirror**



**SPECCHIO VISTA RETRO / rear view mirror**



**PARTICOLARE MONTAGGIO FISCHER / particularly fitting fisc her**



LE MISURE DI RIFERIMENTO SONO TUTTE IN cm / the reference measurements are all in cm



# GOCCE

art. A/1241

77 kg (m<sup>3</sup>0,37)

H 190 L 190 cm

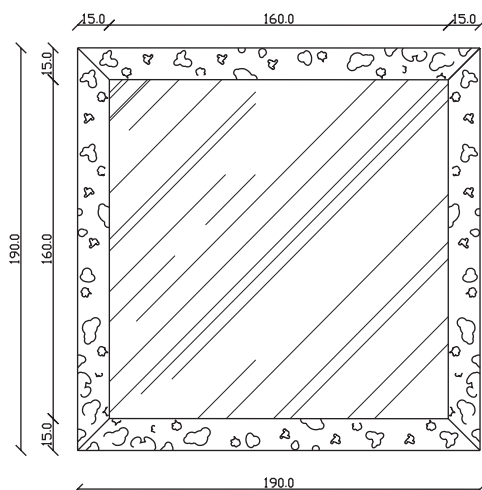
## MANUTENZIONE E PULIZIA

Non utilizzare prodotti abrasivi, si consiglia la pulizia con panno umido e detergente neutro.

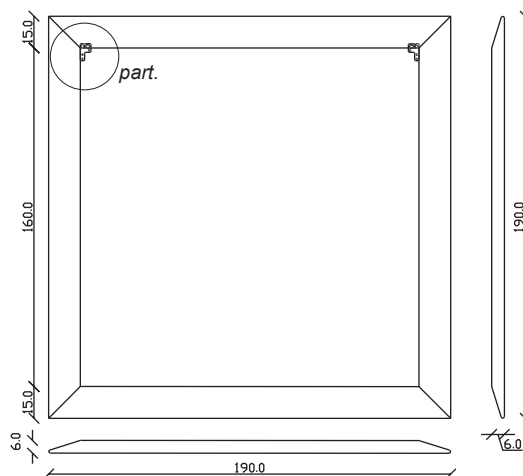
## MAINTENANCE AND CLEANING

Do not use abrasive solvent. We advise to clean with damp cloth or a neutral detergent.

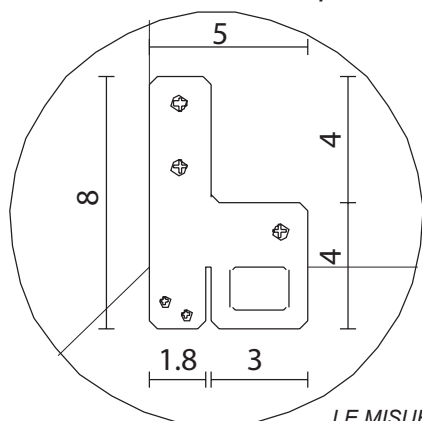
### SPECCHIO VISTA FRONTALE / front view mirror



### SPECCHIO VISTA RETRO / rear view mirror



### PARTICOLARE MONTAGGIO FISCHER / particularly fitting fisc her



LE MISURE DI RIFERIMENTO SONO TUTTE IN cm / the reference measurements are all in cm