

PANDORA

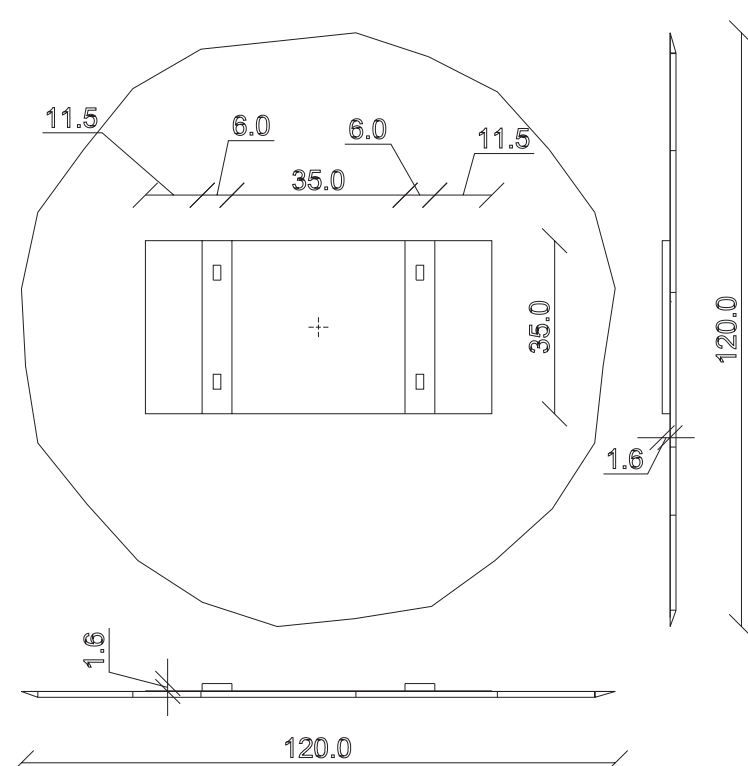
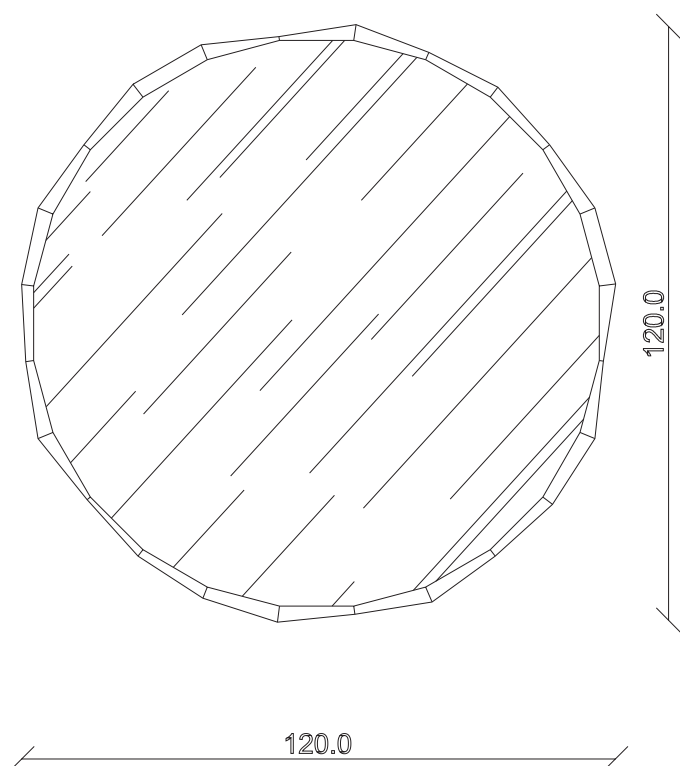
art. A/1257

24 kg (m³0,12)

diametro 120 cm

SPECCHIO VISTA FRONTALE / front view mirror

SPECCHIO VISTA RETRO / rear view mirror



LE MISURE DI RIFERIMENTO SONO TUTTE IN cm / the reference measurements are all in cm

PANDORA

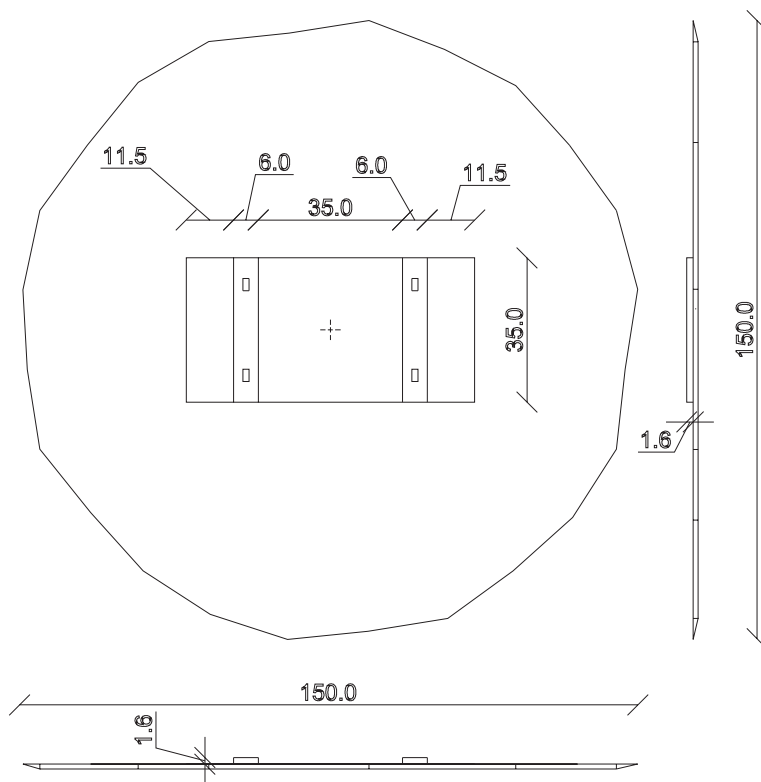
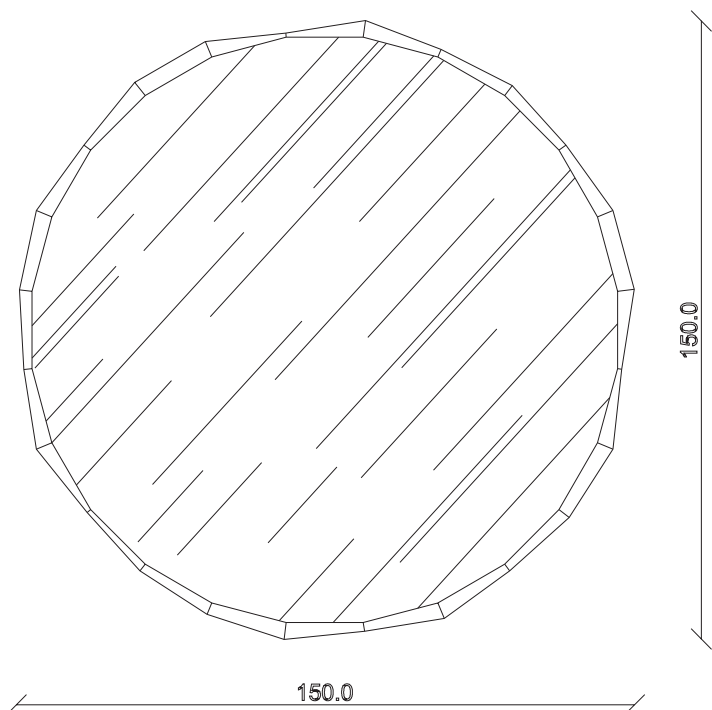
art. A/1258

30 kg (m³0,15)

diametro 150 cm

SPECCHIO VISTA FRONTALE / front view mirror

SPECCHIO VISTA RETRO / rear view mirror



LE MISURE DI RIFERIMENTO SONO TUTTE IN cm / the reference measurements are all in cm