

SIRMIONE

art. A/1260

34 kg (m³0,16)

H 120 L 120 cm

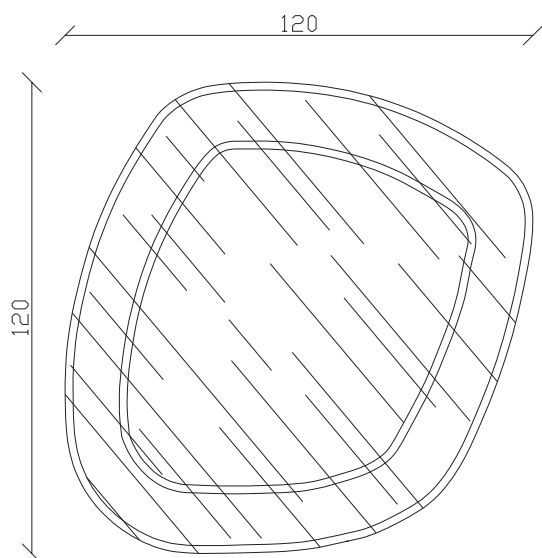
MANUTENZIONE E PULIZIA

Non utilizzare prodotti abrasivi, si consiglia la pulizia con panno umido e detergente neutro.

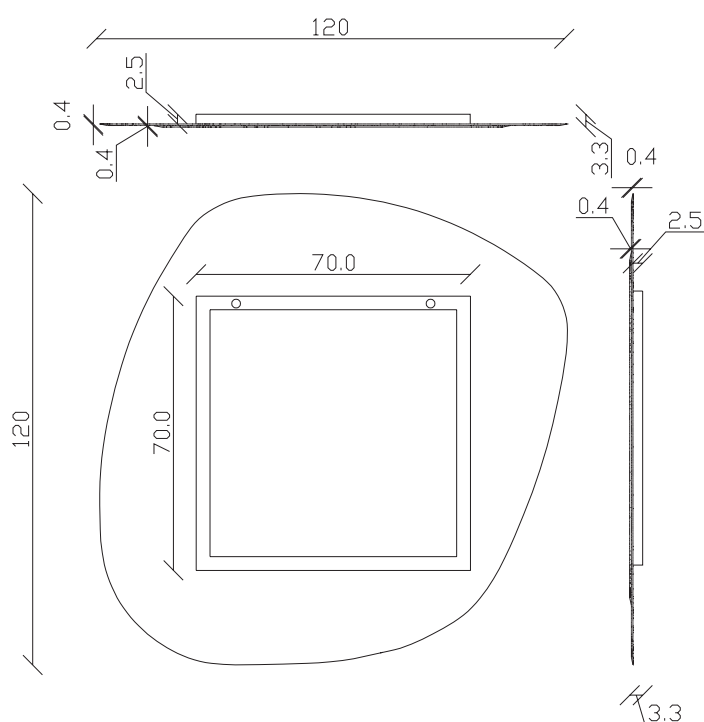
MAINTENANCE AND CLEANING

Do not use abrasive solvent. We advise to clean with damp cloth or a neutral detergent.

SPECCHIO VISTA FRONTALE / front view mirror



SPECCHIO VISTA RETRO / rear view mirror



LE MISURE DI RIFERIMENTO SONO TUTTE IN cm / the reference measurements are all in cm

SIRMIONE

art. A/1259

51 kg (m³0,42)

H 150 L 150 cm

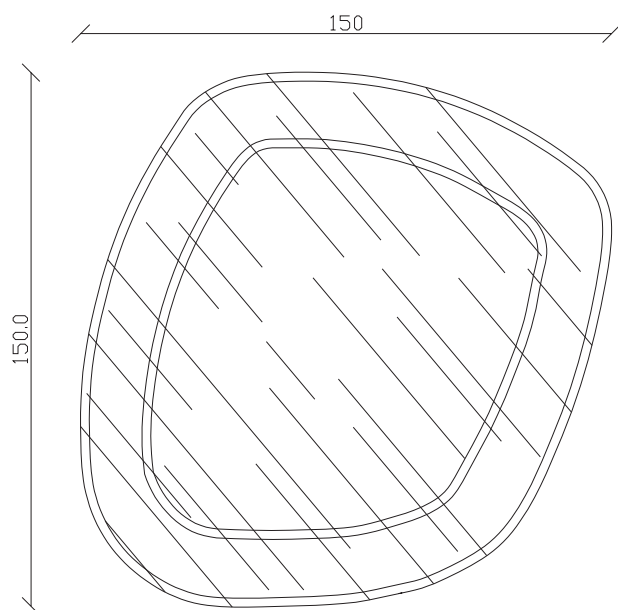
MANUTENZIONE E PULIZIA

Non utilizzare prodotti abrasivi, si consiglia la pulizia con panno umido e detergente neutro.

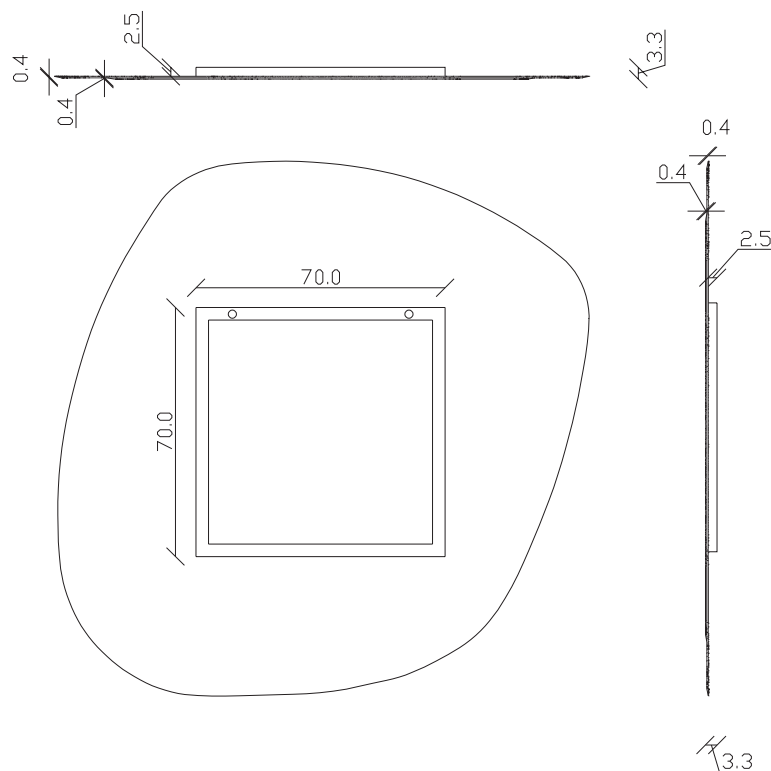
MAINTENANCE AND CLEANING

Do not use abrasive solvent. We advise to clean with damp cloth or a neutral detergent.

SPECCHIO VISTA FRONTALE / front view mirror



SPECCHIO VISTA RETRO / rear view mirror



LE MISURE DI RIFERIMENTO SONO TUTTE IN cm / the reference measurements are all in cm