

# TRAPEZIO

art. A/1227

20 kg (m<sup>3</sup>0,09)

H 190 L 45 cm

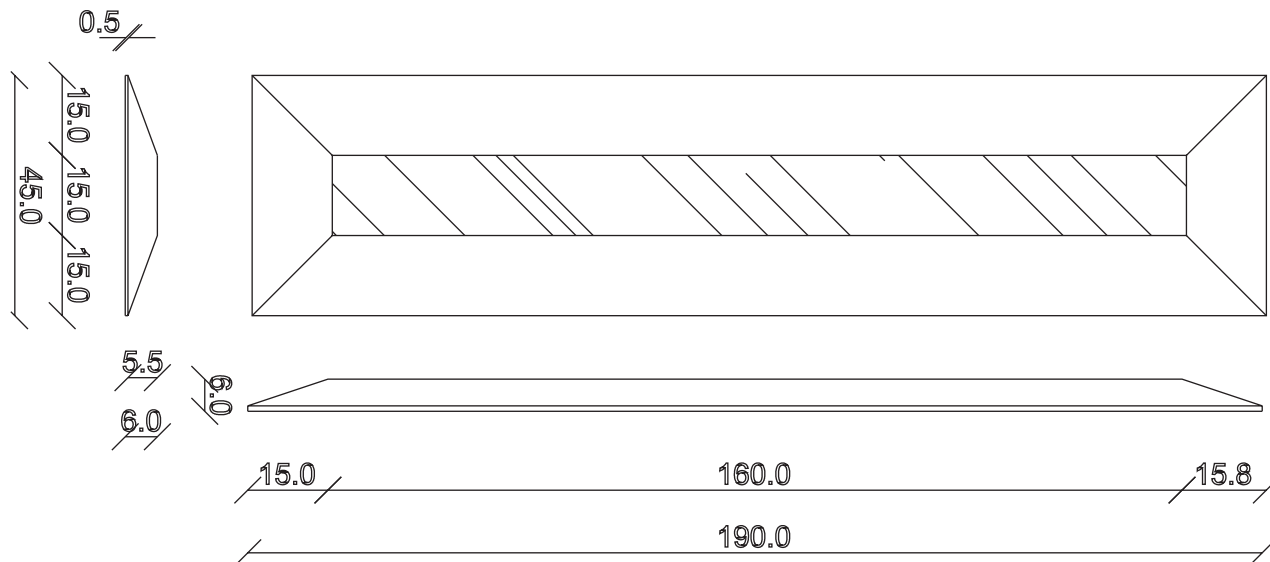
## MANUTENZIONE E PULIZIA

Non utilizzare prodotti abrasivi, si consiglia la pulizia con panno umido e detergente neutro.

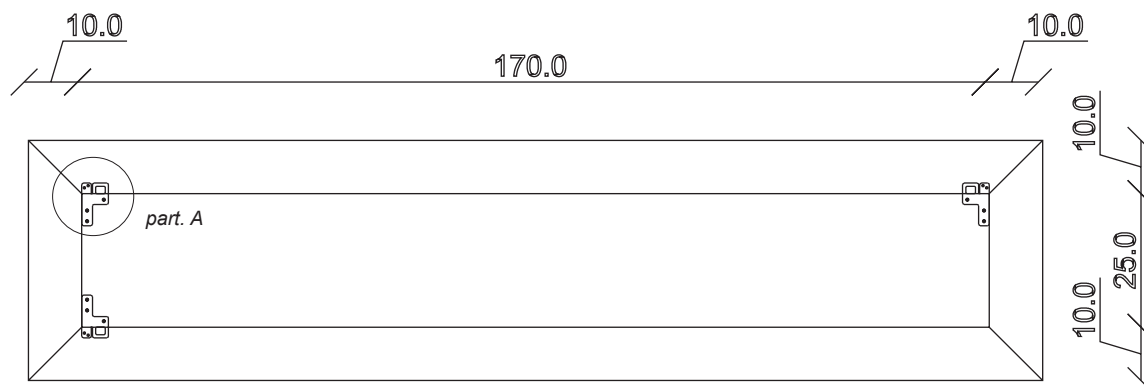
## MAINTENANCE AND CLEANING

Do not use abrasive solvent. We advise to clean with damp cloth or a neutral detergent.

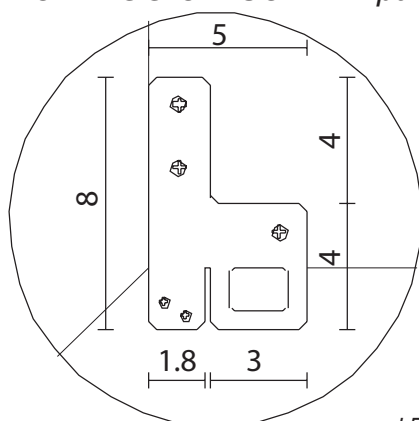
### SPECCHIO VISTA FRONTALE / front view mirror



### SPECCHIO VISTA RETRO / rear view mirror



### PARTICOLARE MONTAGGIO FISCHER / particularly fitting fischer



LE MISURE DI RIFERIMENTO SONO TUTTE IN cm / the reference measurements are all in cm

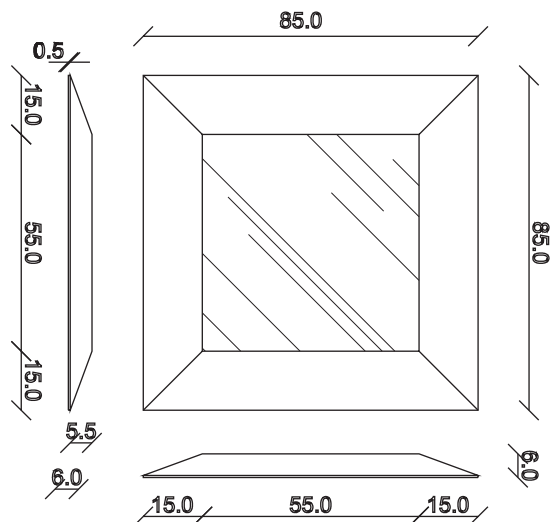
# TRAPEZIO

art. A/1187

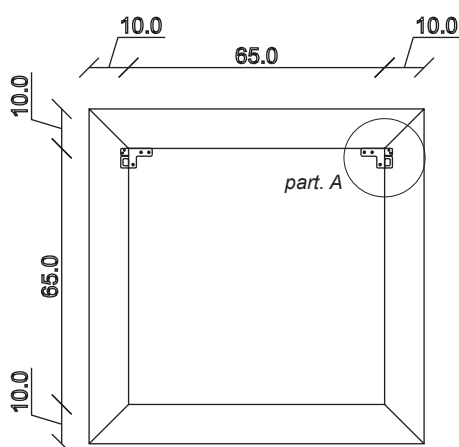
15 kg (m<sup>3</sup>0,08)

H 85 L 85 cm

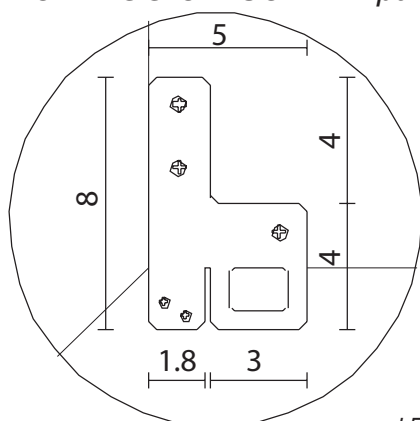
*SPECCHIO VISTA FRONTALE / front view mirror*



*SPECCHIO VISTA RETRO / rear view mirror*



*PARTICOLARE MONTAGGIO FISCHER / particularly fitting fischer*



LE MISURE DI RIFERIMENTO SONO TUTTE IN cm / the reference measurements are all in cm

## MANUTENZIONE E PULIZIA

Non utilizzare prodotti abrasivi, si consiglia la pulizia con panno umido e detergente neutro.

## MAINTENANCE AND CLEANING

Do not use abrasive solvent. We advise to clean with damp cloth or a neutral detergent.

# TRAPEZIO

art. A/1188

22 kg (m<sup>3</sup>0,10)

H 120 L 85 cm

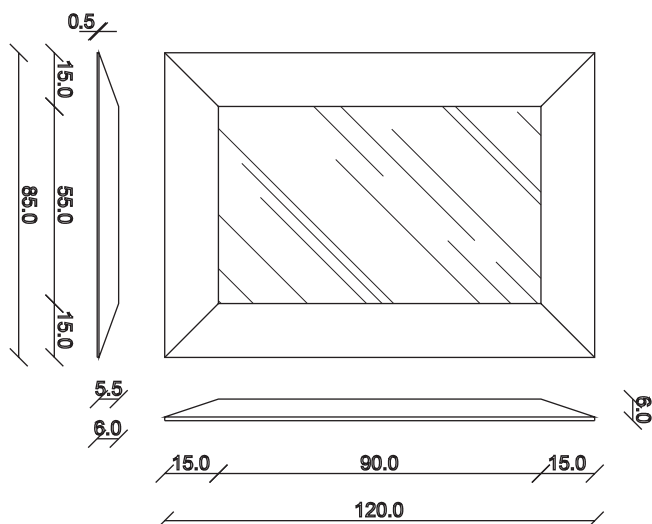
## MANUTENZIONE E PULIZIA

Non utilizzare prodotti abrasivi, si consiglia la pulizia con panno umido e detergente neutro.

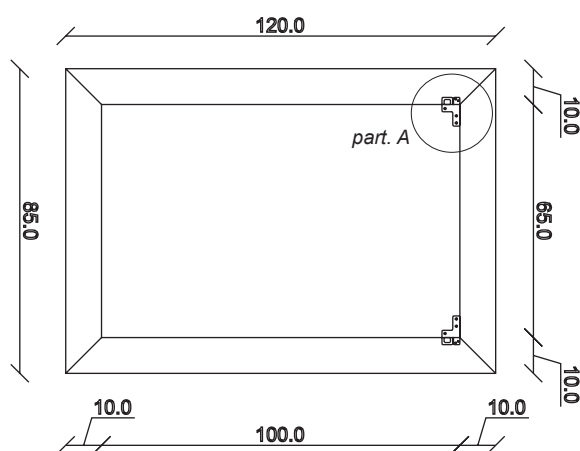
## MAINTENANCE AND CLEANING

Do not use abrasive solvent. We advise to clean with damp cloth or a neutral detergent.

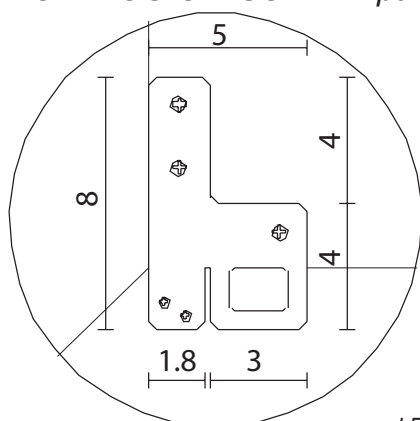
### SPECCHIO VISTA FRONTALE / front view mirror



### SPECCHIO VISTA RETRO / rear view mirror



### PARTICOLARE MONTAGGIO FISCHER / particularly fitting fischer



LE MISURE DI RIFERIMENTO SONO TUTTE IN cm / the reference measurements are all in cm

# TRAPEZIO

art. A/1189

29 kg (m<sup>3</sup>0,12)

H 155 L 85 cm

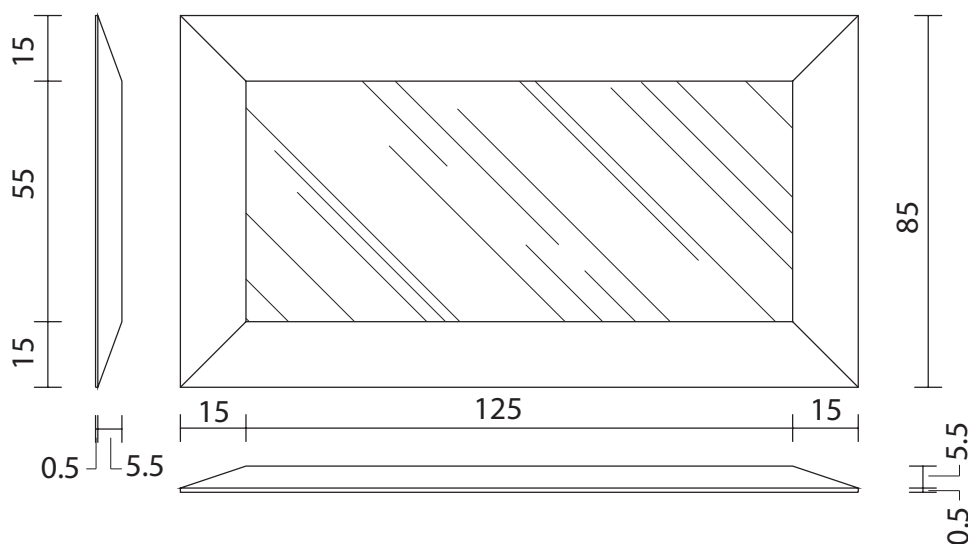
## MANUTENZIONE E PULIZIA

*Non utilizzare prodotti abrasivi, si consiglia la pulizia con panno umido e detergente neutro.*

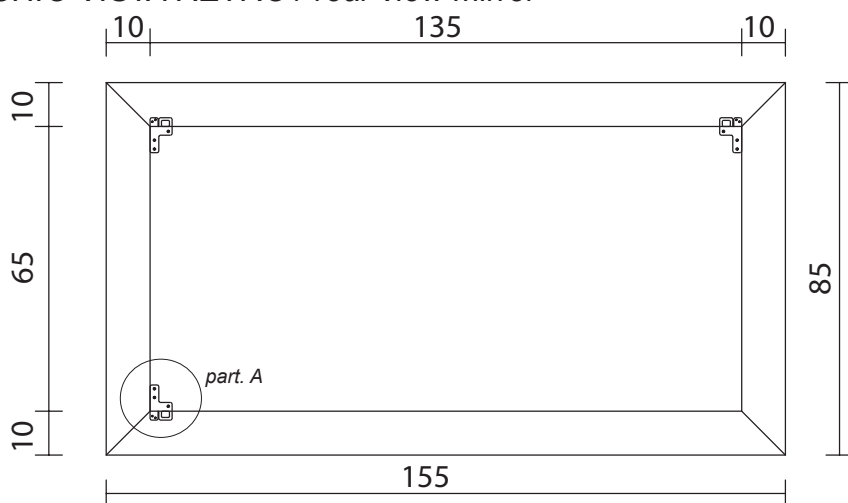
## MAINTENANCE AND CLEANING

*Do not use abrasive solvent. We advise to clean with damp cloth or a neutral detergent.*

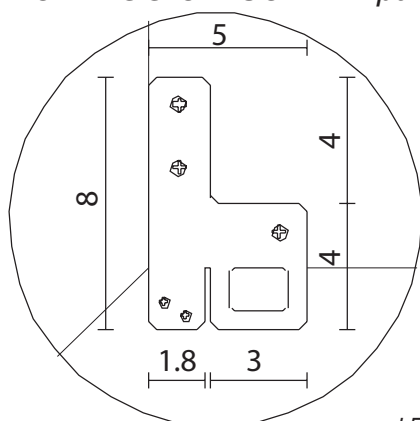
### SPECCHIO VISTA FRONTALE / front view mirror



### SPECCHIO VISTA RETRO / rear view mirror



### PARTICOLARE MONTAGGIO FISCHER / particularly fitting fischer



LE MISURE DI RIFERIMENTO SONO TUTTE IN cm / the reference measurements are all in cm

# TRAPEZIO

art. A/1121

36 kg (m<sup>3</sup>0,27)

H 190 L 85 cm

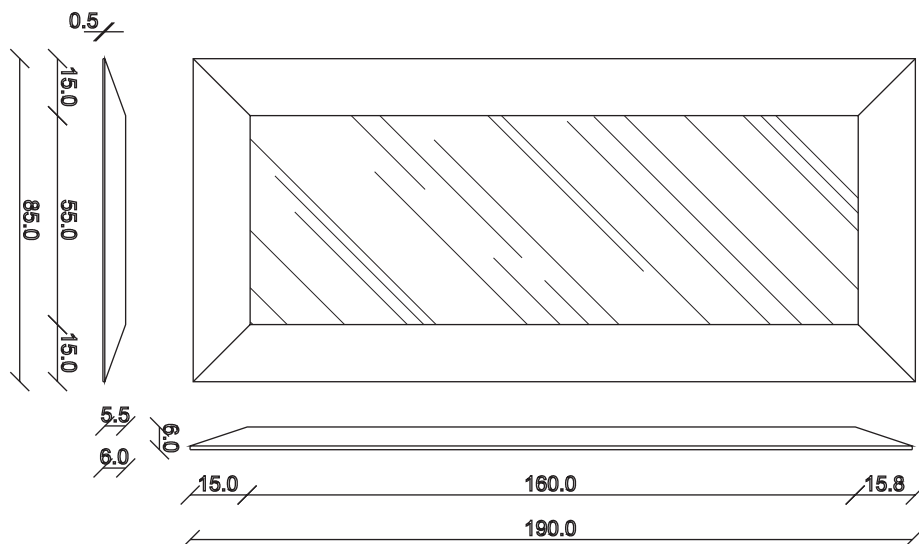
## MANUTENZIONE E PULIZIA

Non utilizzare prodotti abrasivi, si consiglia la pulizia con panno umido e detergente neutro.

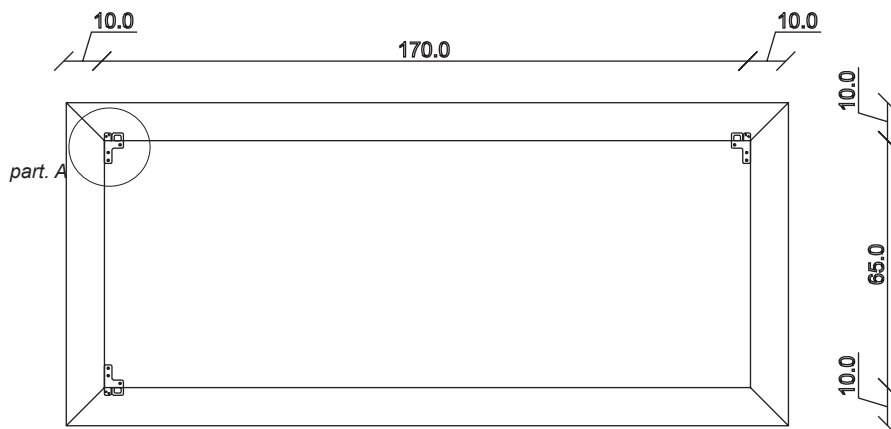
## MAINTENANCE AND CLEANING

Do not use abrasive solvent. We advise to clean with damp cloth or a neutral detergent.

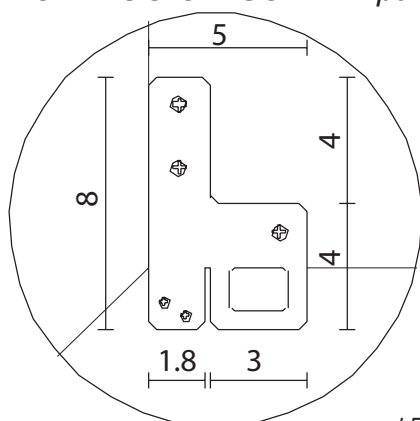
### SPECCHIO VISTA FRONTALE / front view mirror



### SPECCHIO VISTA RETRO / rear view mirror



### PARTICOLARE MONTAGGIO FISCHER / particularly fitting fischer



LE MISURE DI RIFERIMENTO SONO TUTTE IN cm / the reference measurements are all in cm

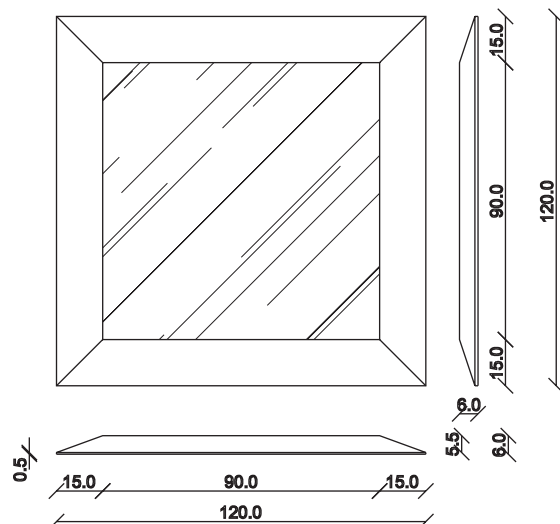
# TRAPEZIO

art. A/1190

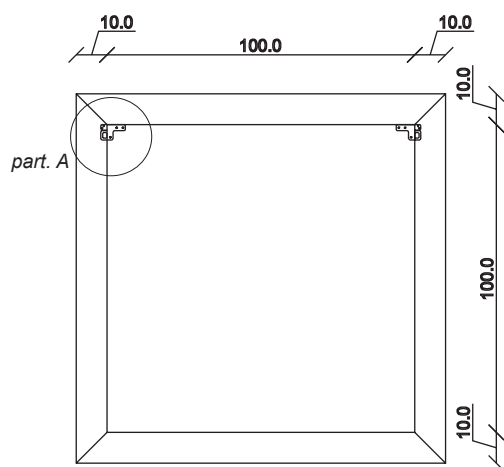
18 kg (m<sup>3</sup>0,12)

H 120 L 120 cm

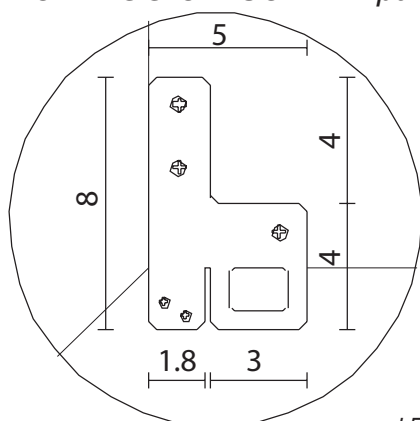
*SPECCHIO VISTA FRONTALE / front view mirror*



*SPECCHIO VISTA RETRO / rear view mirror*



*PARTICOLARE MONTAGGIO FISCHER / particularly fitting fischer*



LE MISURE DI RIFERIMENTO SONO TUTTE IN cm / the reference measurements are all in cm

## MANUTENZIONE E PULIZIA

Non utilizzare prodotti abrasivi, si consiglia la pulizia con panno umido e detergente neutro.

## MAINTENANCE AND CLEANING

Do not use abrasive solvent. We advise to clean with damp cloth or a neutral detergent.

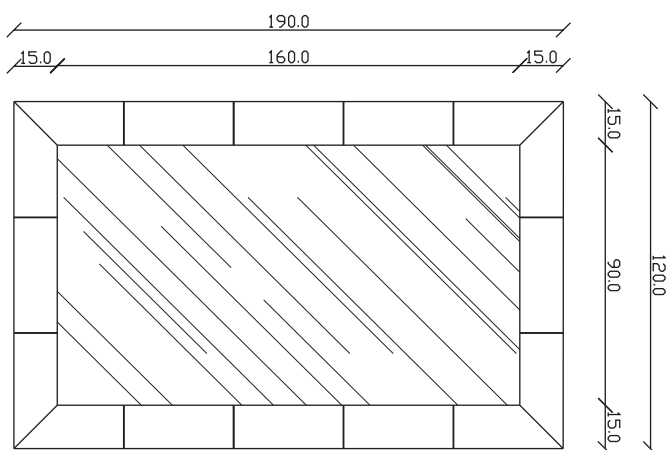
# TRAPEZIO

art. A/1225

66 kg (m<sup>3</sup>0,27)

H 190 L 120 cm

**SPECCHIO VISTA FRONTALE / front view mirror**



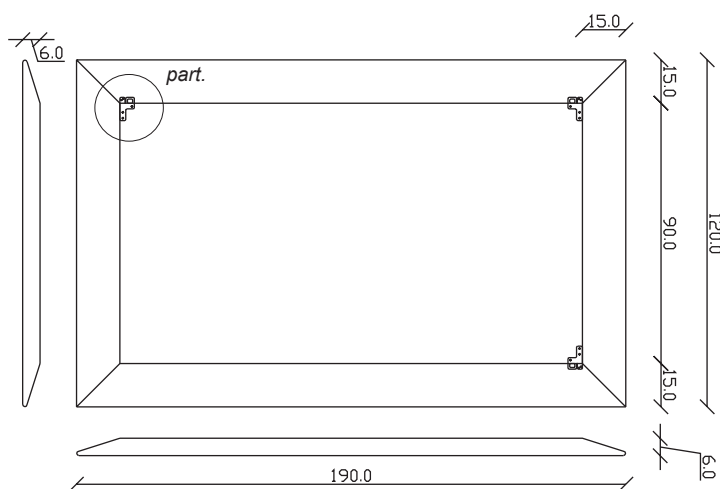
## MANUTENZIONE E PULIZIA

Non utilizzare prodotti abrasivi, si consiglia la pulizia con panno umido e detergente neutro.

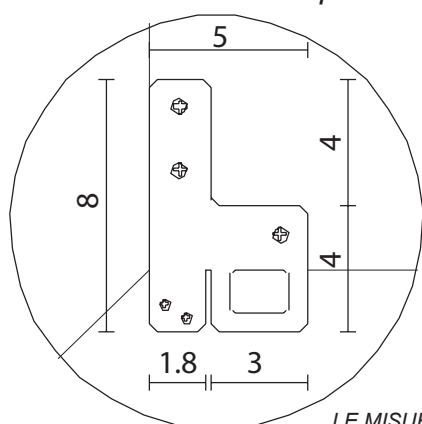
## MAINTENANCE AND CLEANING

Do not use abrasive solvent. We advise to clean with damp cloth or a neutral detergent.

**SPECCHIO VISTA RETRO / rear view mirror**



**PARTICOLARE MONTAGGIO FISCHER / particularly fitting fisc her**



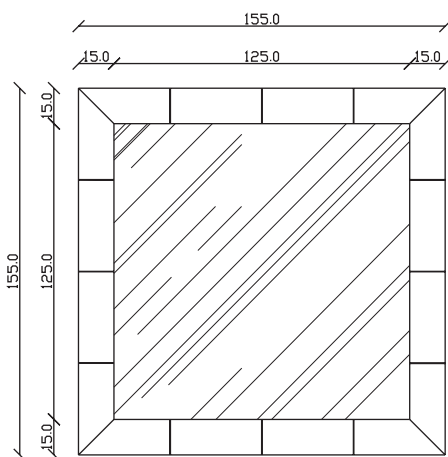
LE MISURE DI RIFERIMENTO SONO TUTTE IN cm / the reference measurements are all in cm

# TRAPEZIO

art. A/1131

H 155 L 155 cm

**SPECCHIO VISTA FRONTALE / front view mirror**



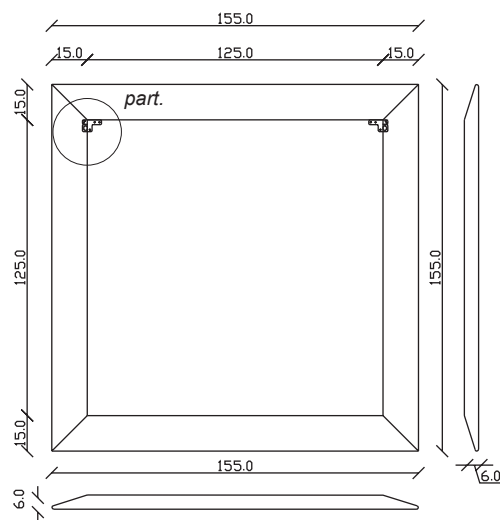
## MANUTENZIONE E PULIZIA

*Non utilizzare prodotti abrasivi, si consiglia la pulizia con panno umido e detergente neutro.*

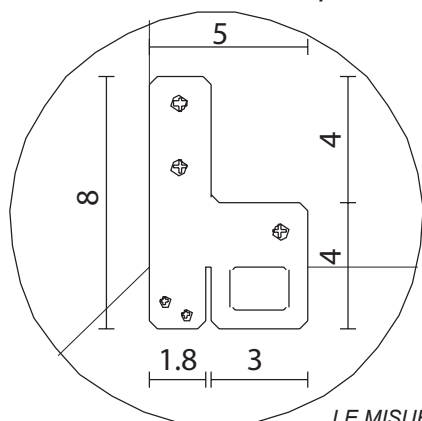
## MAINTENANCE AND CLEANING

*Do not use abrasive solvent. We advise to clean with damp cloth or a neutral detergent.*

**SPECCHIO VISTA RETRO / rear view mirror**



**PARTICOLARE MONTAGGIO FISCHER / particularly fitting fisc her**



LE MISURE DI RIFERIMENTO SONO TUTTE IN cm / the reference measurements are all in cm



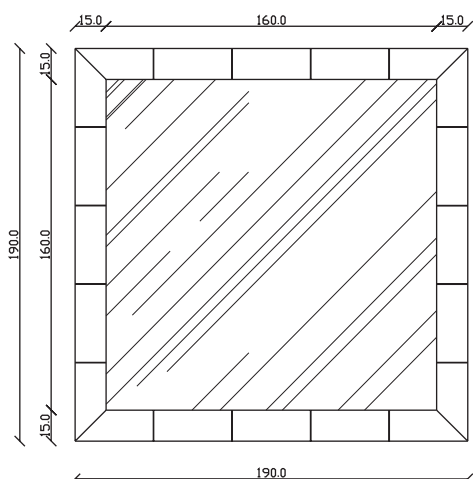
# TRAPEZIO

art. A/1232

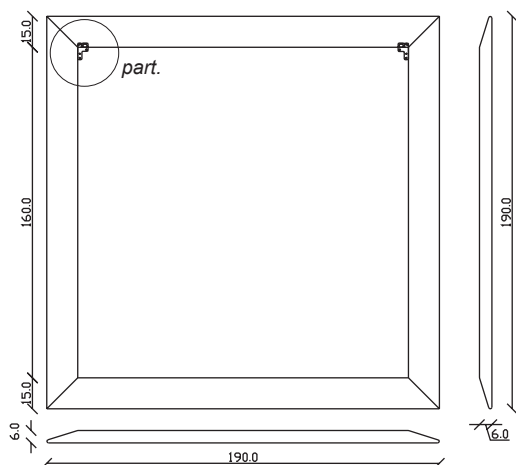
77 kg (m<sup>3</sup>0,37)

H 190 L 190 cm

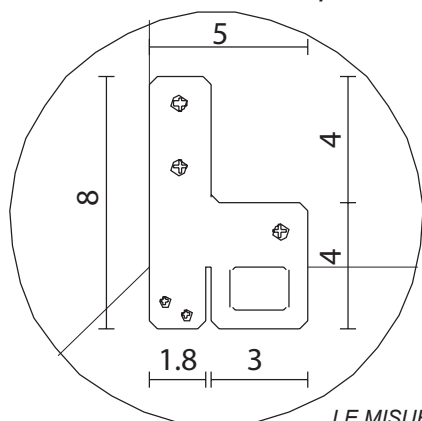
**SPECCHIO VISTA FRONTALE / front view mirror**



**SPECCHIO VISTA RETRO / rear view mirror**



**PARTICOLARE MONTAGGIO FISCHER / particularly fitting fisc her**



LE MISURE DI RIFERIMENTO SONO TUTTE IN cm / the reference measurements are all in cm

## MANUTENZIONE E PULIZIA

Non utilizzare prodotti abrasivi, si consiglia la pulizia con panno umido e detergente neutro.

## MAINTENANCE AND CLEANING

Do not use abrasive solvent. We advise to clean with damp cloth or a neutral detergent.