

# VIVA

art. A/1185

10 kg (m<sup>3</sup>0,06)

H 90 L 70 cm

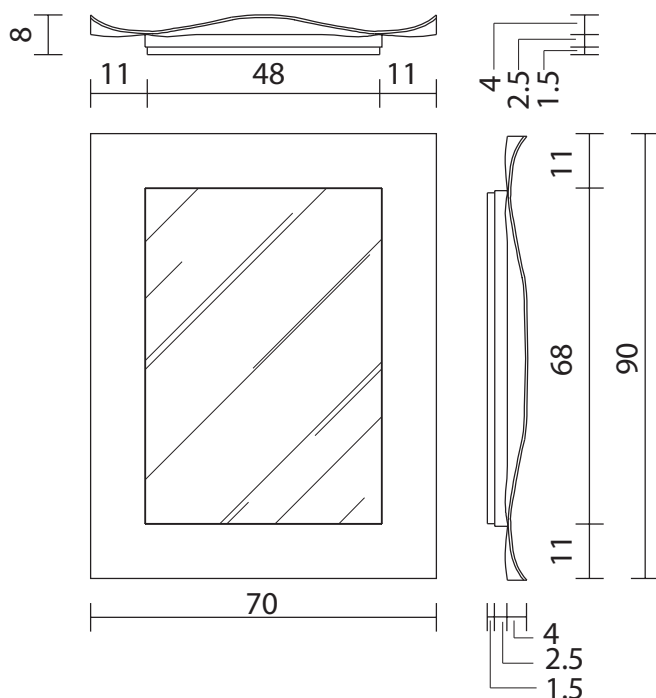
## MANUTENZIONE E PULIZIA

Non utilizzare prodotti abrasivi, si consiglia la pulizia con panno umido e detergente neutro.

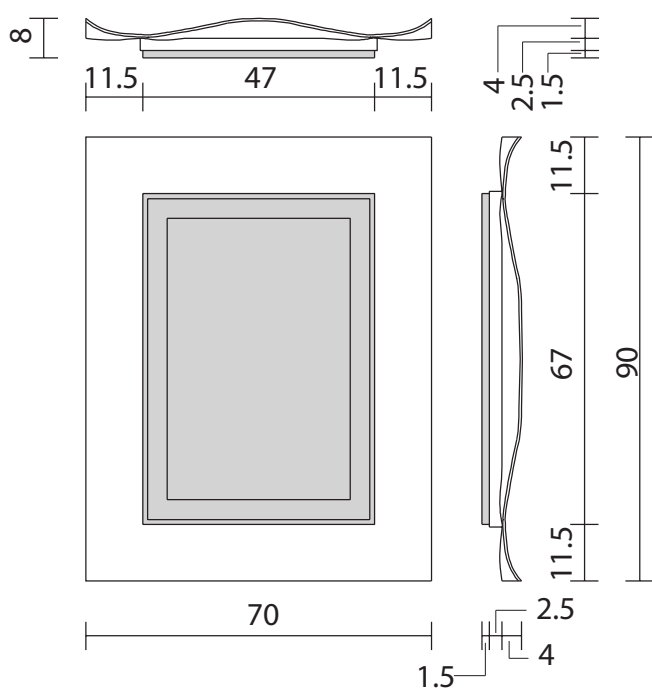
## MAINTENANCE AND CLEANING

Do not use abrasive solvent. We advise to clean with damp cloth or a neutral detergent.

### SPECCHIO VISTA FRONTALE / front view mirror



### SPECCHIO VISTA RETRO / rear view mirror



LE MISURE DI RIFERIMENTO SONO TUTTE IN cm / the reference measurements are all in cm

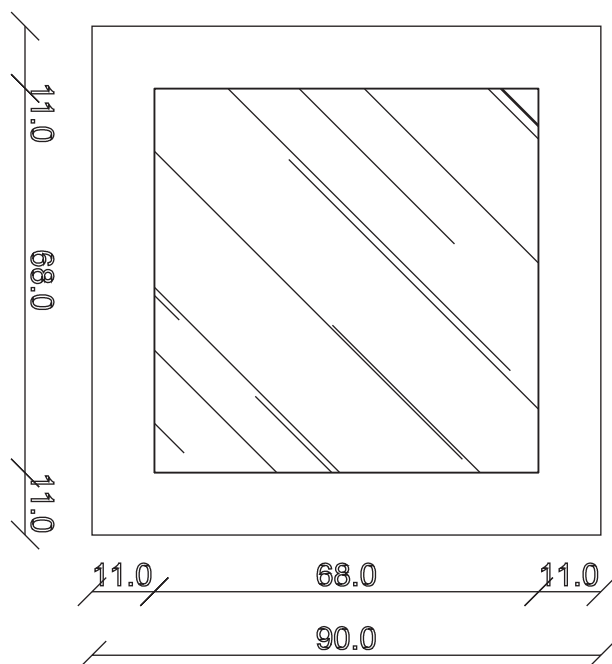
# VIVA

art. A/1186

11 kg (m<sup>3</sup>0,07)

H 90 L 90 cm

*SPECCHIO VISTA FRONTALE / front view mirror*



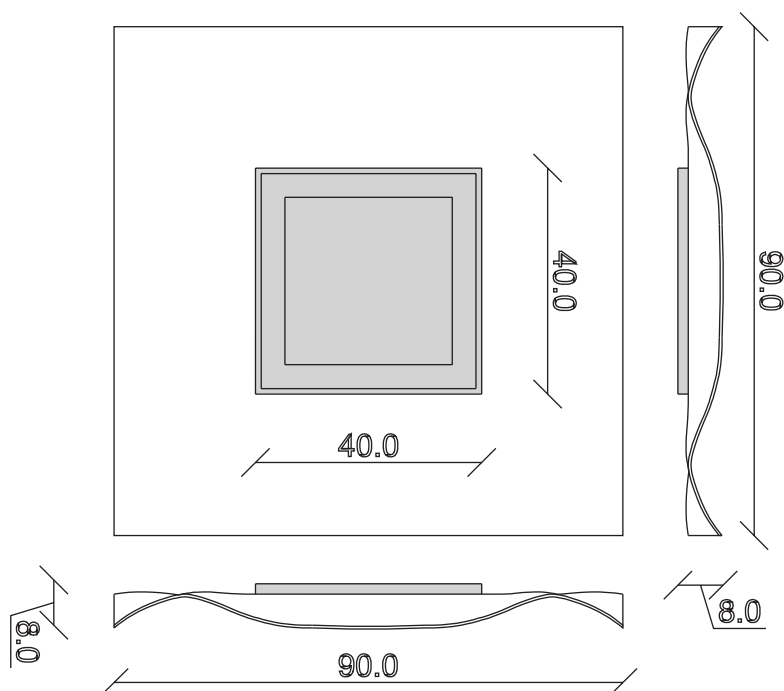
## MANUTENZIONE E PULIZIA

*Non utilizzare prodotti abrasivi, si consiglia la pulizia con panno umido e detergente neutro.*

## MAINTENANCE AND CLEANING

*Do not use abrasive solvent. We advise to clean with damp cloth or a neutral detergent.*

*SPECCHIO VISTA RETRO / rear view mirror*



LE MISURE DI RIFERIMENTO SONO TUTTE IN cm / the reference measurements are all in cm

# VIVA

art. A/1195

13 kg (m<sup>3</sup>0,08)

H 170 L 70 cm

## MANUTENZIONE E PULIZIA

Non utilizzare prodotti abrasivi, si consiglia la pulizia con panno umido e detergente neutro.

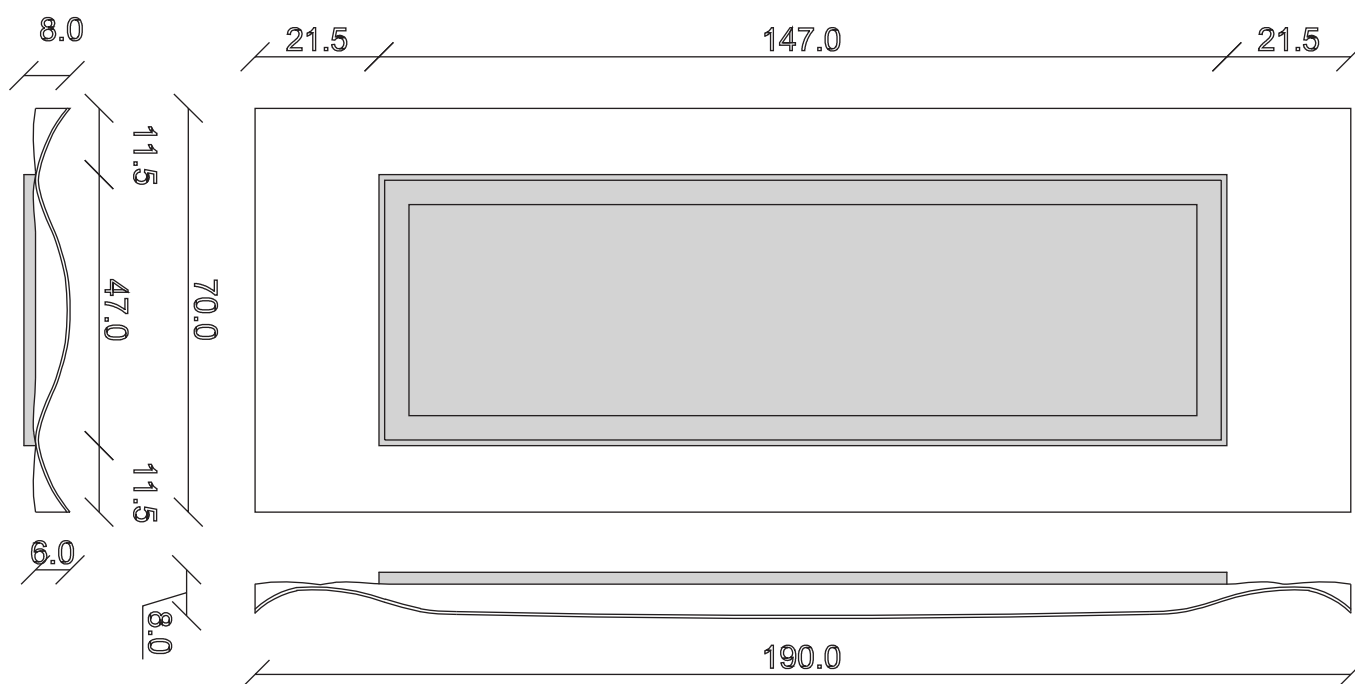
## MAINTENANCE AND CLEANING

Do not use abrasive solvent. We advise to clean with damp cloth or a neutral detergent.

### SPECCHIO VISTA FRONTALE / front view mirror



### SPECCHIO VISTA RETRO / rear view mirror



LE MISURE DI RIFERIMENTO SONO TUTTE IN cm / the reference measurements are all in cm