

# IONICO

art. A/1022

22 kg (m<sup>3</sup>0,10)

H 180 L 70 cm

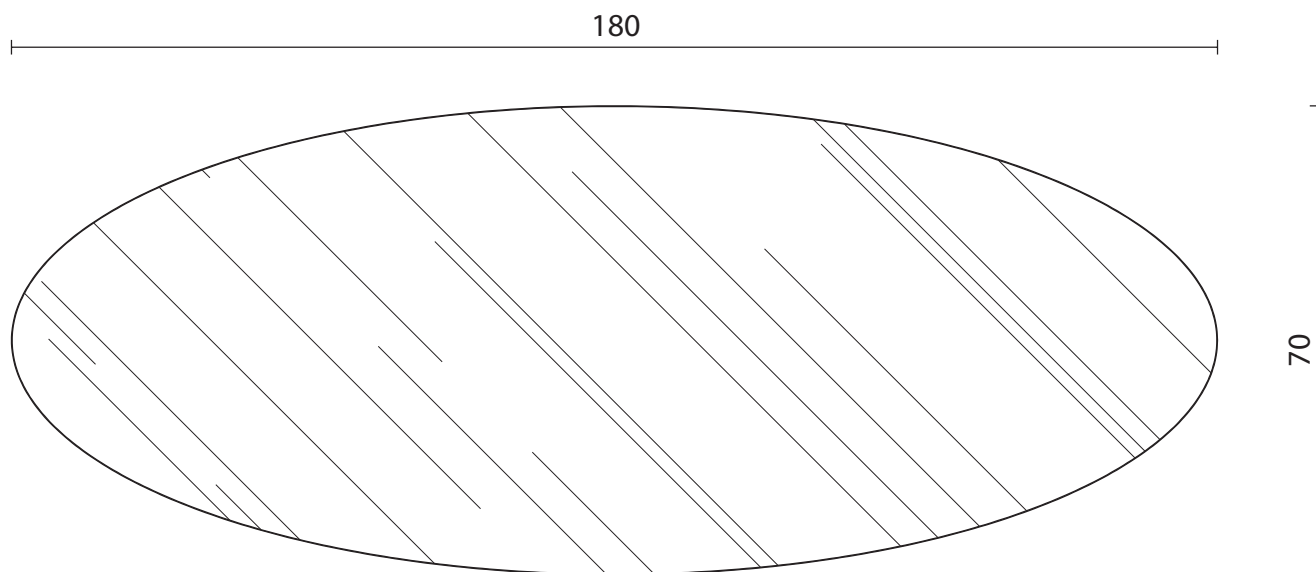
## MANUTENZIONE E PULIZIA

*Non utilizzare prodotti abrasivi, si consiglia la pulizia con panno umido e detergente neutro.*

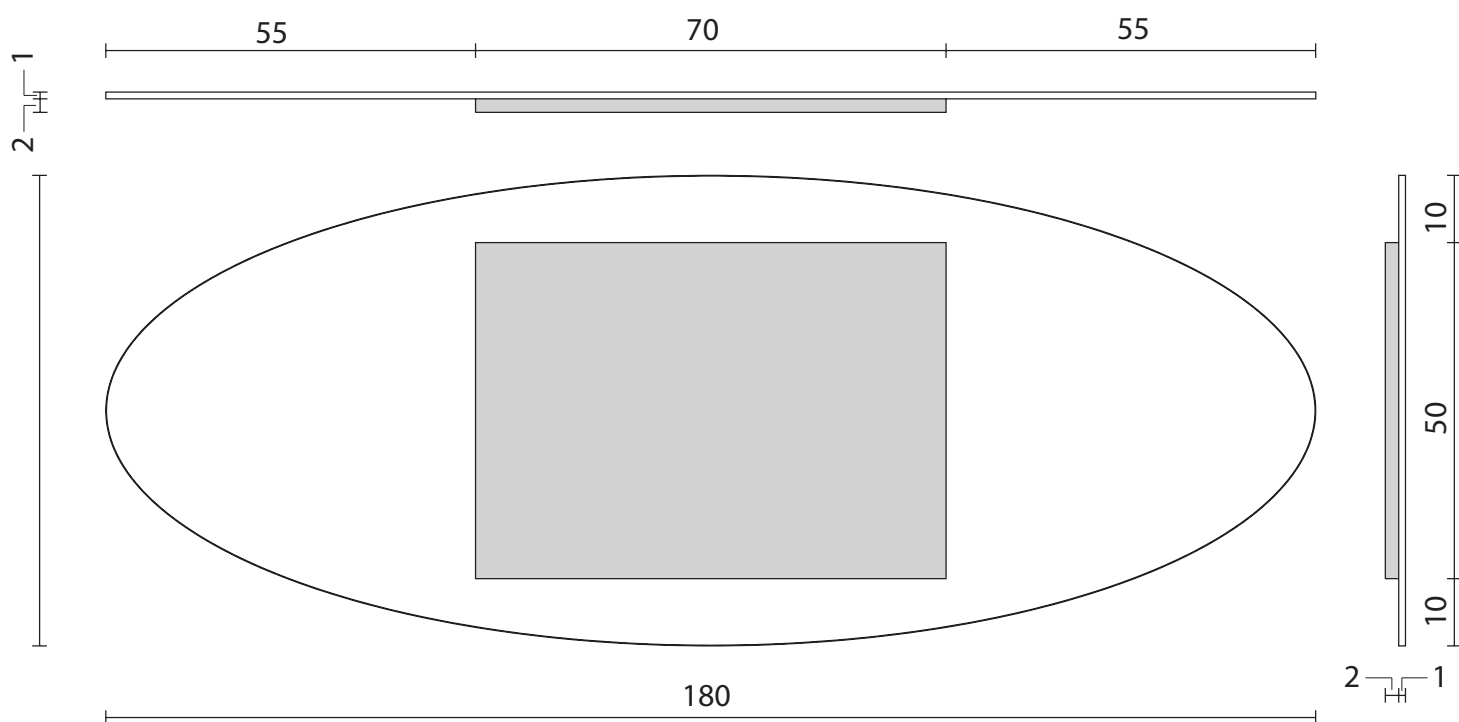
## MAINTENANCE AND CLEANING

*Do not use abrasive solvent. We advise to clean with damp cloth or a neutral detergent.*

*SPECCHIO VISTA FRONTALE / front view mirror*



*SPECCHIO VISTA RETRO / rear view mirror*



# IONICO

art. A/1015

12 kg (m<sup>3</sup>0,10)

H 145 L 45 cm

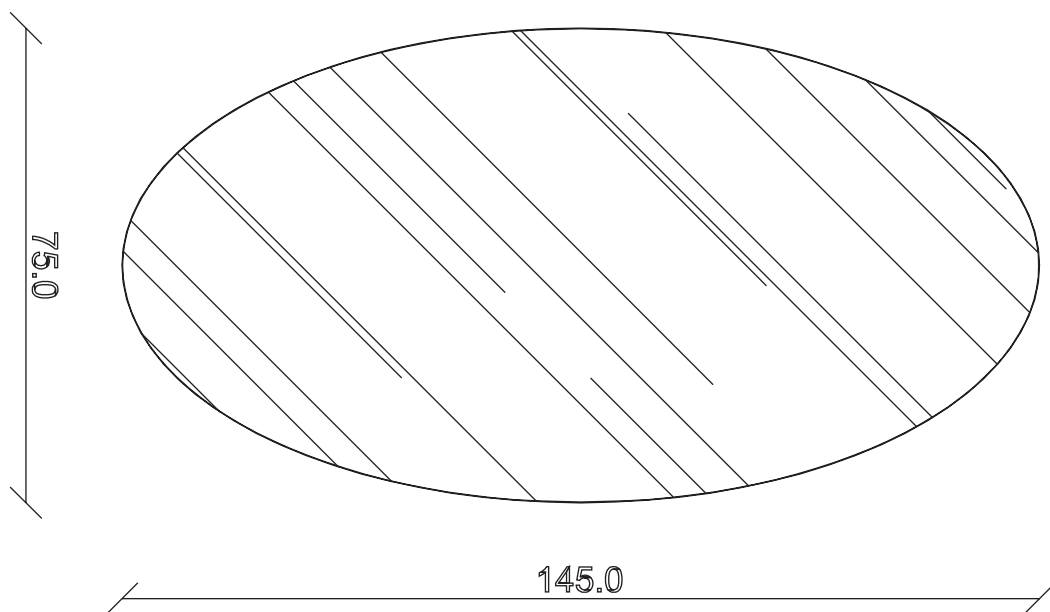
## MANUTENZIONE E PULIZIA

*Non utilizzare prodotti abrasivi, si consiglia la pulizia con panno umido e detergente neutro.*

## MAINTENANCE AND CLEANING

*Do not use abrasive solvent. We advise to clean with damp cloth or a neutral detergent.*

*SPECCHIO VISTA FRONTALE / front view mirror*



*SPECCHIO VISTA RETRO / rear view mirror*

