

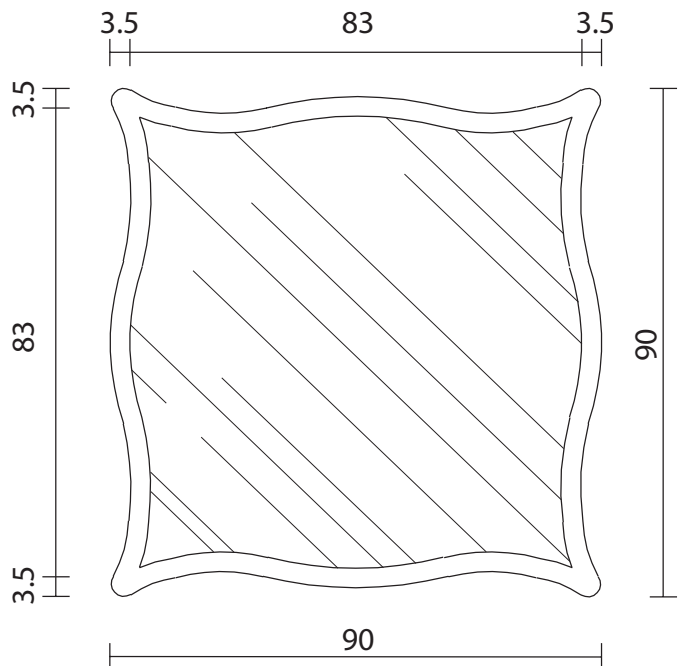
MOVING

art. A/1042

10 kg (m³0,08)

H 90 L 90 cm

SPECCHIO VISTA FRONTALE / front view mirror



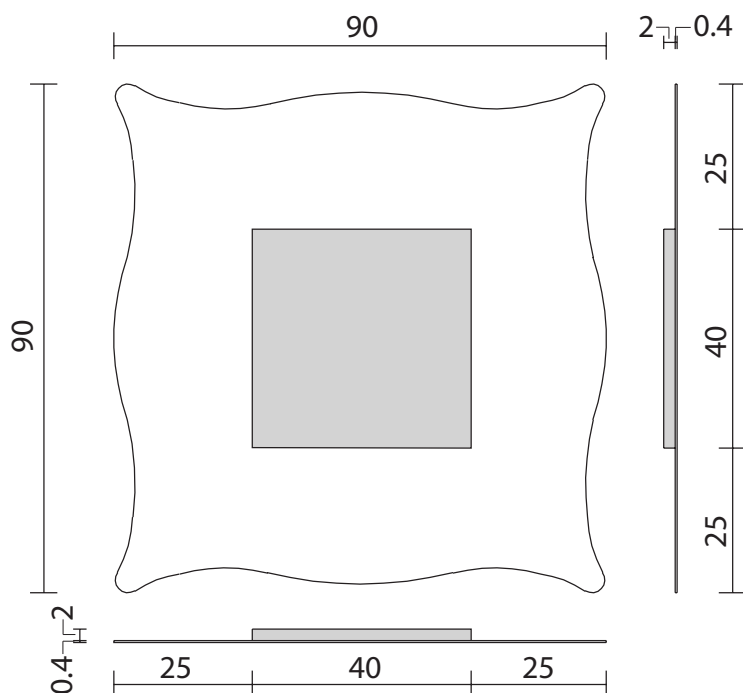
MANUTENZIONE E PULIZIA

Non utilizzare prodotti abrasivi, si consiglia la pulizia con panno umido e detergente neutro.

MAINTENANCE AND CLEANING

Do not use abrasive solvent. We advise to clean with damp cloth or a neutral detergent.

SPECCHIO VISTA RETRO / rear view mirror



LE MISURE DI RIFERIMENTO SONO TUTTE IN cm / the reference measurements are all in cm