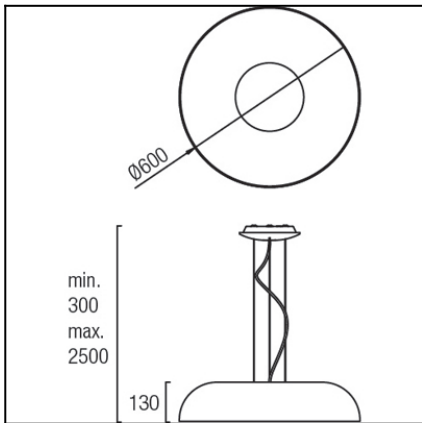


Design by Benedito Design



The photograph may not match the reference exactly. Please read the product description to identify the finish.



Download photometric file .ldt / .ies

### TECHNICAL CHARACTERISTICS

Type:	Pendant
IP Protection degrees:	IP20
Lampholder:	1 x 2GX13 1 x 2GX13
Power (W):	2GX13 40W 2GX13 22W
Bulb included:	1 x 2GX13 40W. Warm White - 2700K 1 x 2GX13 22W. Warm White - 2700K
Total power consumption (W):	57.6
Voltage / Frequency:	220-240V/50-60Hz
Warranty (Years):	2
Units per box:	1
Net Weight (Kg):	6.04
EAN:	8435111091036,00



### MATERIALS / FINISHES

**Structure material:** Steel  
**Structure finish:** Matt white

**Diffuser material:** Methacrylate  
**Diffuser finish:** Opal

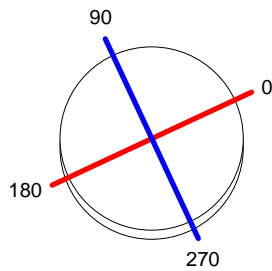
### GEAR

Gear included: Yes, electronic

<b>Luminaria</b>		<b>Ensayo</b>		<b>Lámpara</b>	
Código	00-0056-05-M1	Código	00-0056-05-M1	Código	FC 22 W/840
Nombre	Colg.TANDEM 40W+22W 2GX13 opal	Nombre	Colg.TANDEM 40W+22W 2GX13 opal	Número	2
Familia	- LEDS-C4	Fecha	23-07-2012	Posición	Universal
Rendimiento	52.03%	Sist. de Coorden.	C-G	Flujo Total	5000.00 lm
Valor Máximo	883.17 cd	Posición	C=0.00 G=5.00		Bisimétrico
Luminaria Redonda	Diam. 600 mm	Altura	135 mm		
Área Luminosa Redonda	Diam. 570 mm	Altura	0 mm		
Área Luminosa Horizontal	0.255176 m <sup>2</sup>	Área Emisión sobre Pl. 180°	0.000000 m <sup>2</sup>		
Área Emisión sobre Pl. 0°	0.000000 m <sup>2</sup>	Área Emisión sobre Pl. 270°	0.000000 m <sup>2</sup>		
Área Emisión sobre Pl. 90°	0.000000 m <sup>2</sup>	Área de deslumbramiento a 76°	0.061733 m <sup>2</sup>		
Tipo de Simetría	Bisimétrico	Máximo Ángulo Gamma	90		
Distancia de Ensayo	6.44	Flujo de Ensayo	5000.00 lm		
Operador	Asselum T2	Tensión de alimentación	230.00 V		
Temperatura	25.00 °C	Corriente de alimentación			
Humedad	52.00 %	Fotocélula	PRC		
Notas					

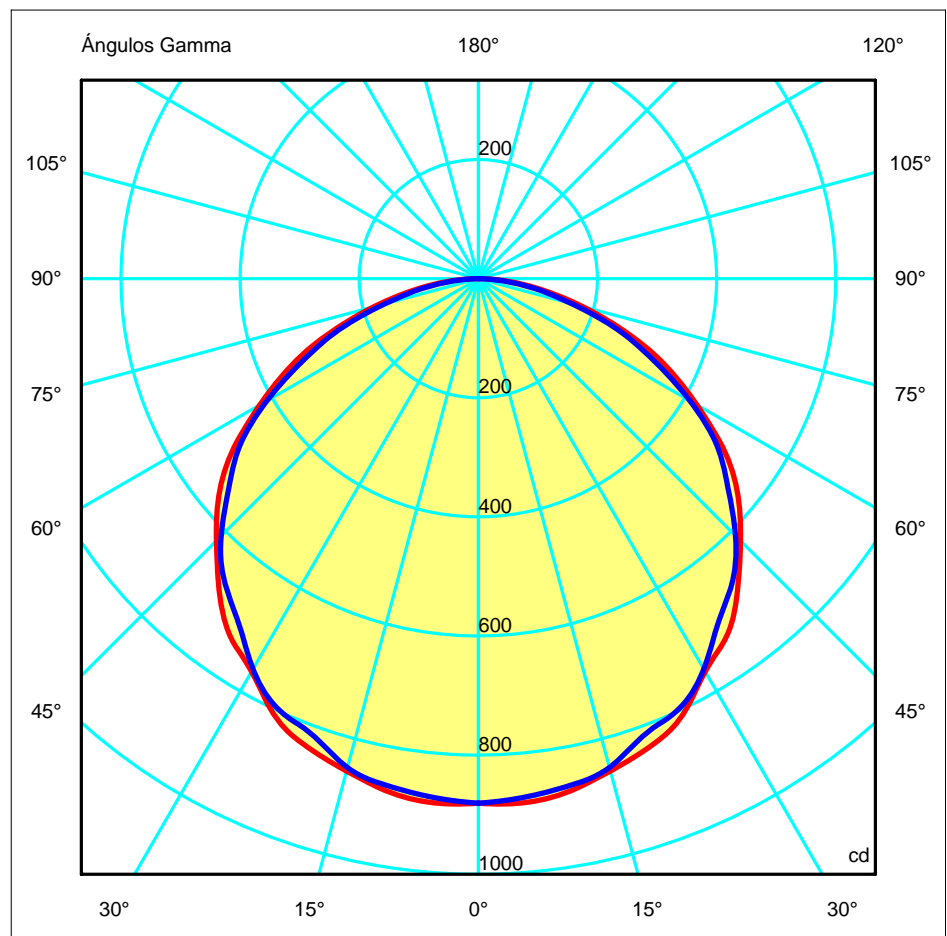
Lámparas de la Luminaria					
Familia	Código	Nombre	Flujo/lm	Pot.W	Cant.
OSRAM 2006 FD,FC	FC 22 W/840	FC@ 22W/840 2GX13	1800.00	22.00	1
OSRAM 2006 FD,FC	FC 40 W/840	FC@ 40W/840 2GX13	3200.00	40.00	1
C.I.E.	46 79 96 100 52	D DIN 5040	A30		
F UTE	0.52 E	B NBN	BZ 5		

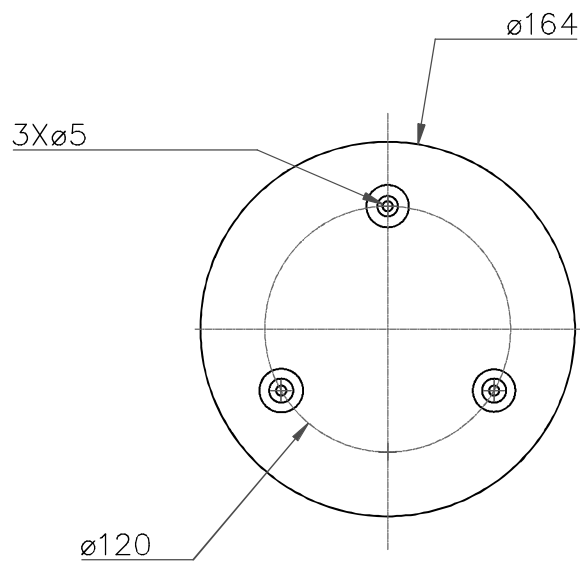
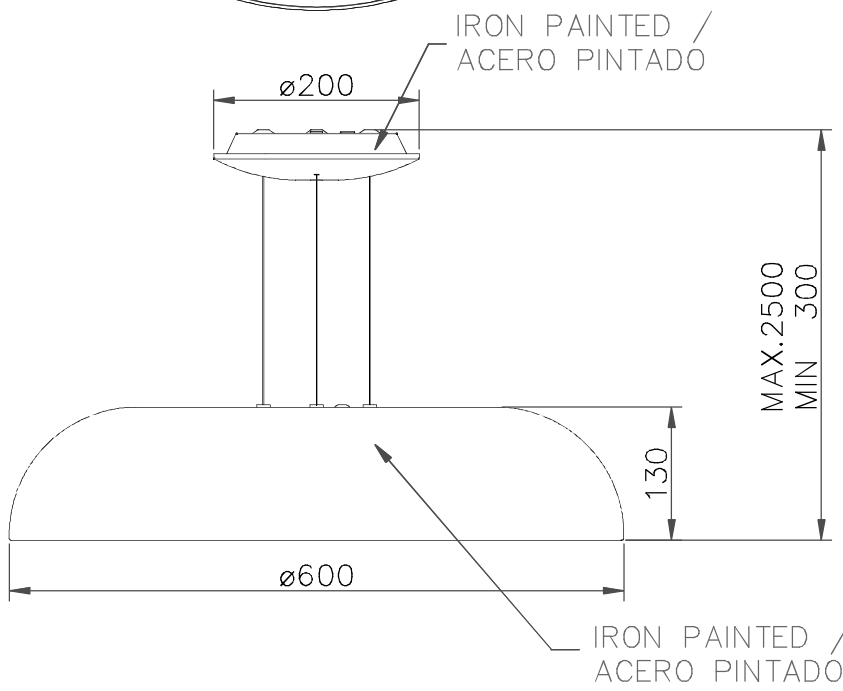
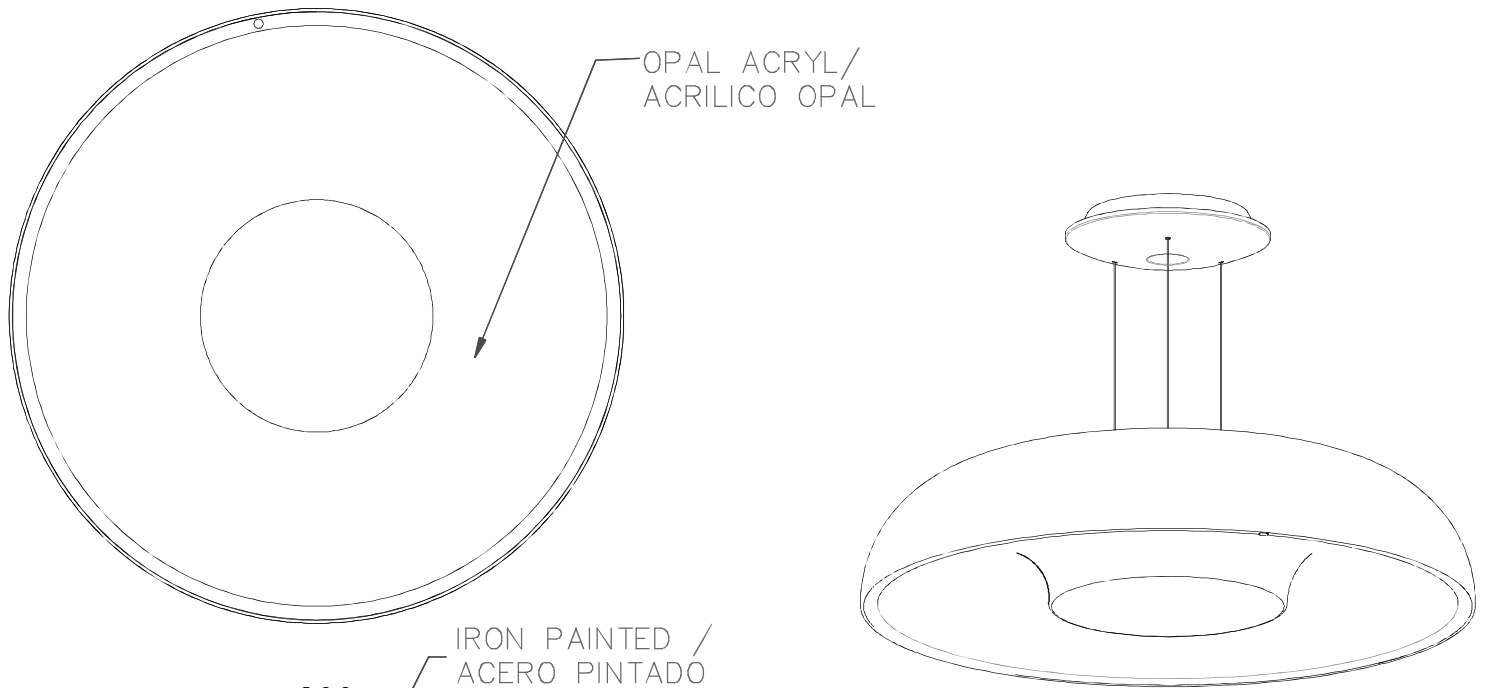
Diam=600mm



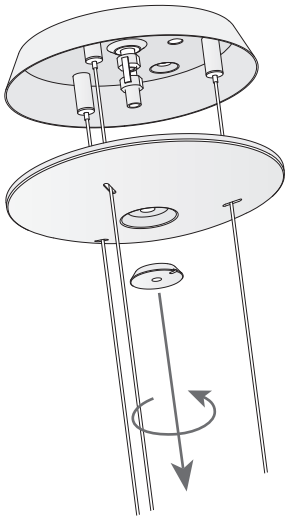
Semiplanos C  
 180.0 — 0.0  
 270.0 — 90.0

ULOR 0.00 %  
 DLOR 52.03 %  
 RN 0.00 %

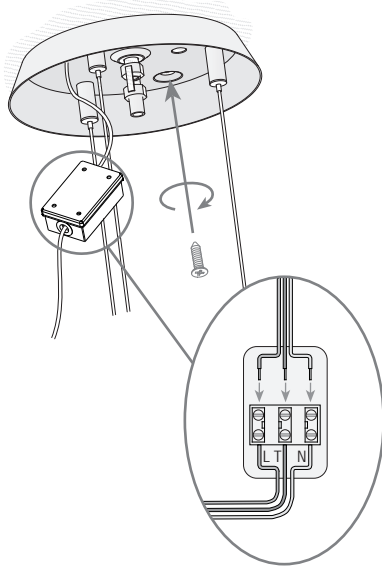




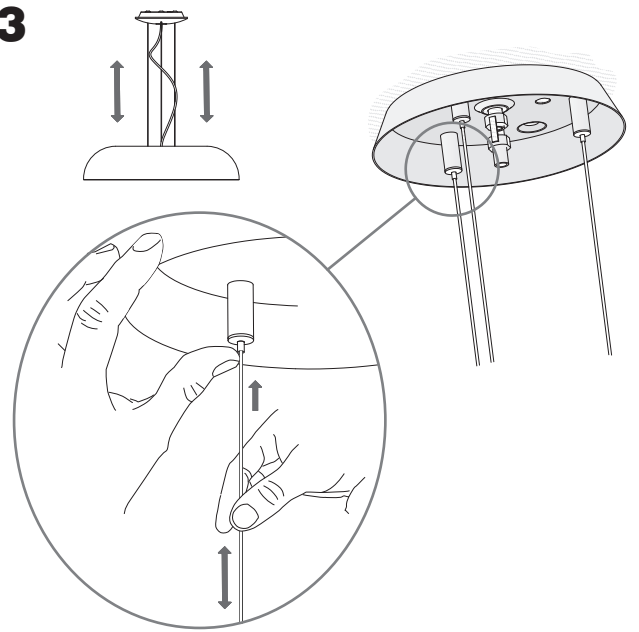
1



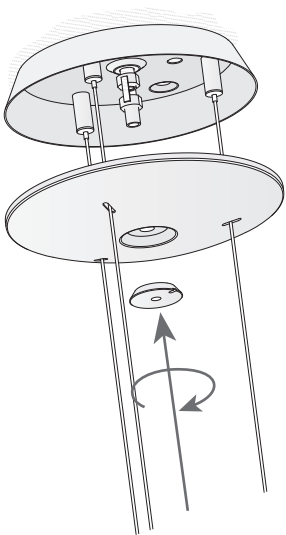
2



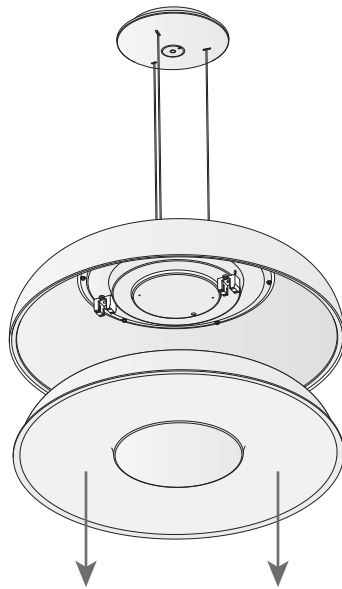
3



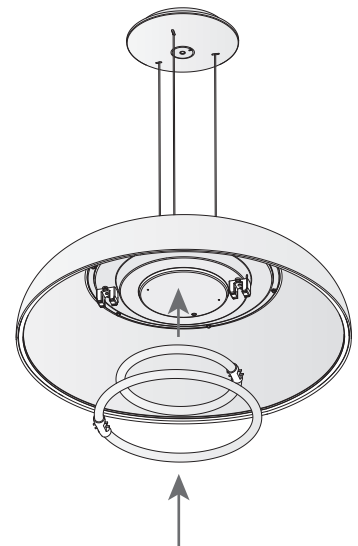
4



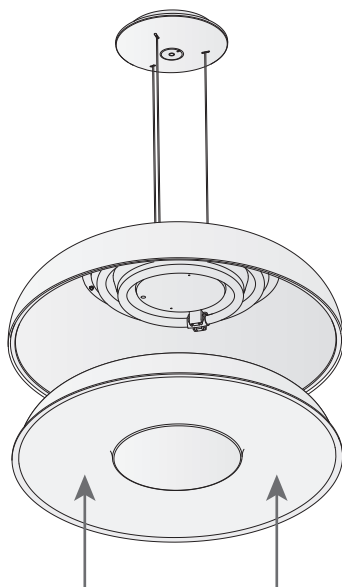
5



6



7



8

