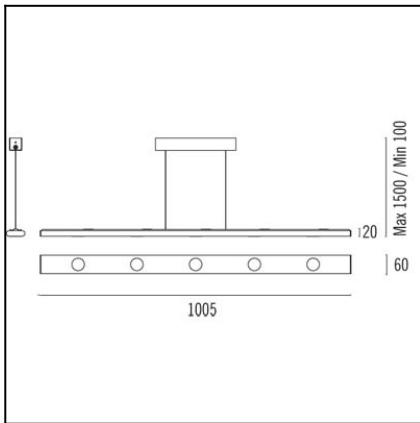


Design by **Benedito Design**



The photograph may not match the reference exactly. Please read the product description to identify the finish.



### TECHNICAL CHARACTERISTICS

Type:	Pendant
IP Protection degrees:	IP20
Lampholder:	5 x G9
Power (W):	G9 MAX 75W
Bulb included:	5 x G9 60W
Total power consumption (W):	375
Voltage / Frequency:	220-240V/50-60Hz
Warranty (Years):	2
Units per box:	6
Net Weight (Kg):	1.7
EAN:	8435111070994,00



### MATERIALS / FINISHES

**Structure material:** Aluminium  
**Structure finish:** Chrome

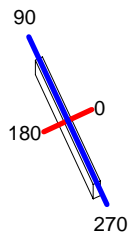
**Diffuser material:** Glass  
**Diffuser finish:** Tinted

[Download photometric file .ldt / .ies](#)

Luminaria		Ensayo		Lámpara		
Código	00-2804-21-F1	Código	00-2804-21-F1	Código	66760 ECO	
Nombre	Colgante 5x75W halogena G9	Nombre	Colgante 5x75W halogena G9	Número	5	
Familia	- LEDS-C4	Fecha	20-04-2012	Posición	Universal	
Rendimiento	53.57%	Sist. de Coordin.	C-G	Flujo Total	4900.00 lm	
Valor Máximo	540.19 cd	Posición	C=0.00 G=155.00	Bisimétrico		
Luminaria Rectangular	Longit.	1050 mm	Anchura	60 mm	Altura	20 mm
Área Luminosa Rectangular	Longit.	800 mm	Anchura	40 mm	Altura	20 mm
Área Luminosa Horizontal		0.032000 m2	Área Emisión sobre Pl. 180°			0.016000 m2
Área Emisión sobre Pl. 0°		0.016000 m2	Área Emisión sobre Pl. 270°			0.000800 m2
Área Emisión sobre Pl. 90°		0.000800 m2	Área de deslumbramiento a 76°			0.023266 m2
Tipo de Simetría	Bisimétrico	Máximo Ángulo Gamma	180			
Distancia de Ensayo	6.44	Flujo de Ensayo	4900.00 lm			
Operador	Asselum T2	Tensión de alimentación	230.00 V			
Temperatura	20.00 °C	Corriente de alimentación				
Humedad	48.00 %	Fotocélula	PRC			
Notas						

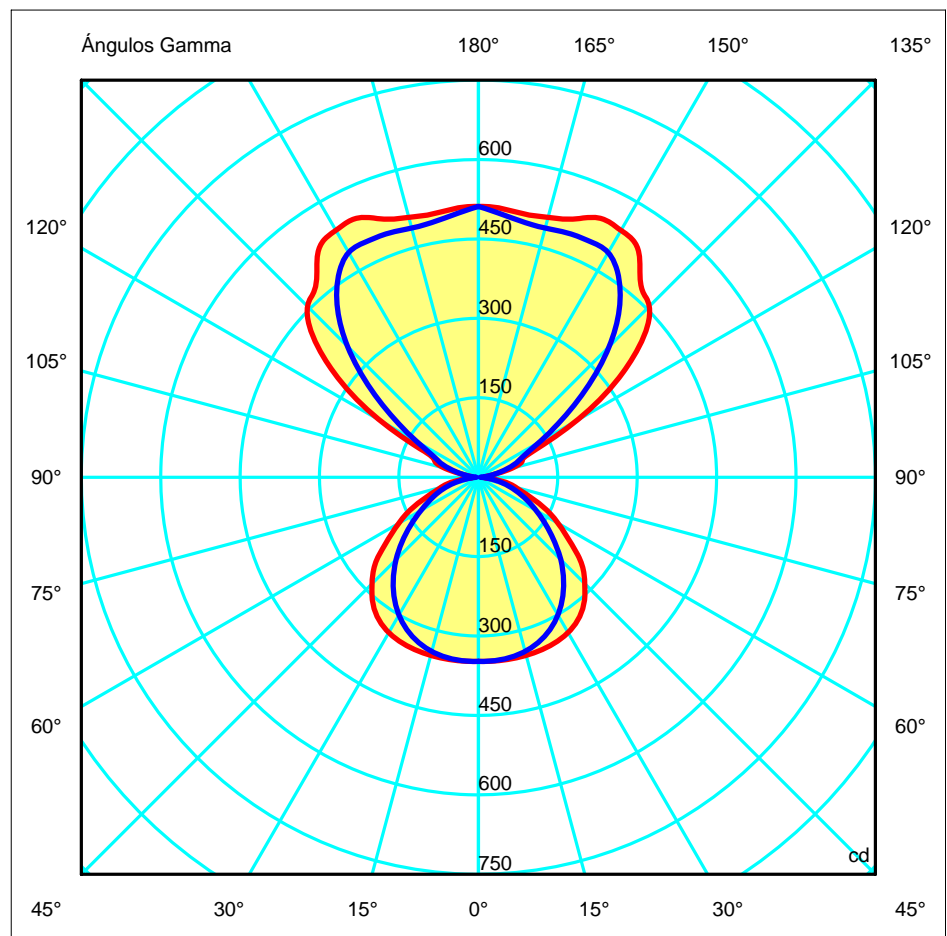
Lámparas de la Luminaria					
Familia	Código	Nombre	Flujo/lm	Pot.W	Cant.
OSRAM 2006 HS, HM, HD, HR	66760 ECO	HALOPIN® ECO 60W G9	980.00	60.00	5
C.I.E.	48 81 96 39 54	D DIN 5040			
F UTE	0.21 E + 0.32 T	B NBN	D32	BZ 4	

1050mm x 60mm

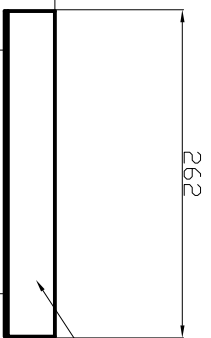


Semiplanos C  
 180.0 — 0.0  
 270.0 — 90.0

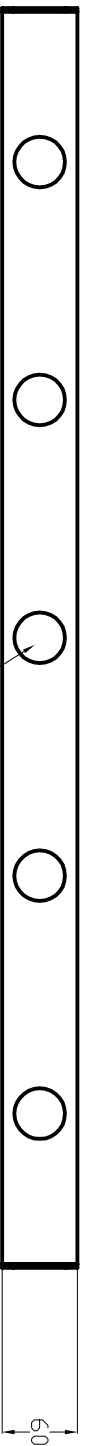
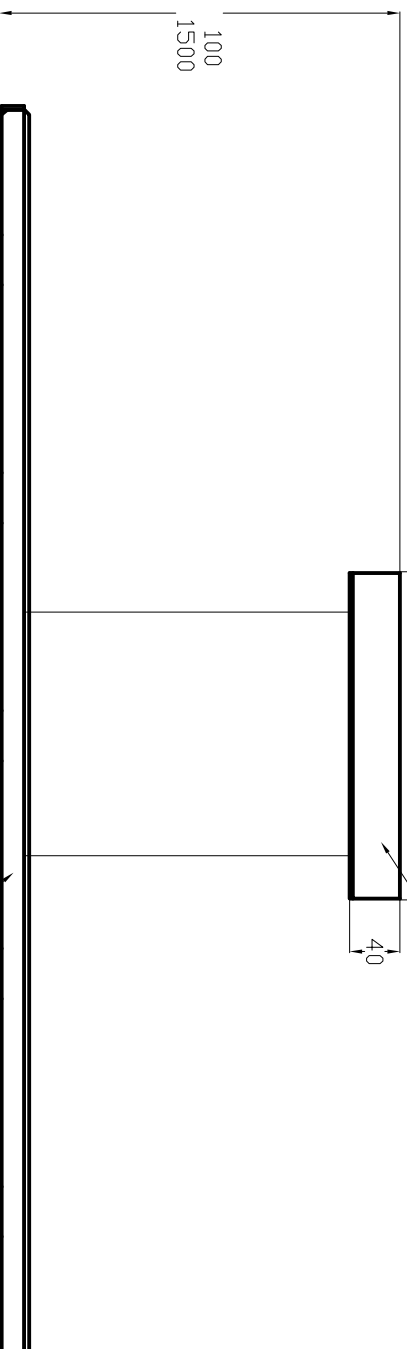
ULOR 32.47 %  
 DLOR 21.10 %  
 RN 60.61 %



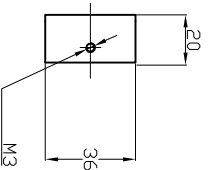
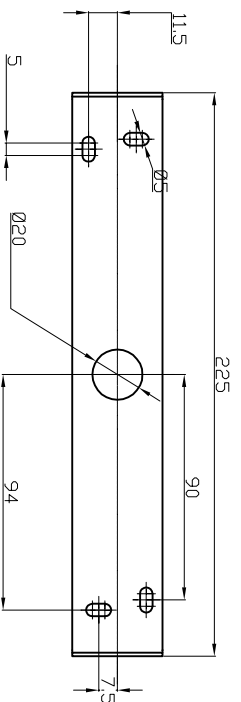
Min 100  
Max 1500



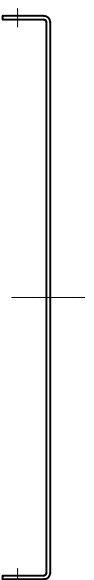
IRON / HIERRO



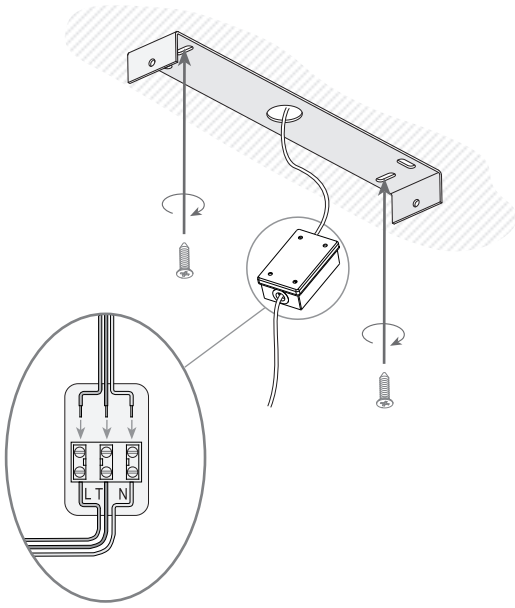
ANTI GLARE GLASS / CRISTAL ANTI DESLUMBRANTE



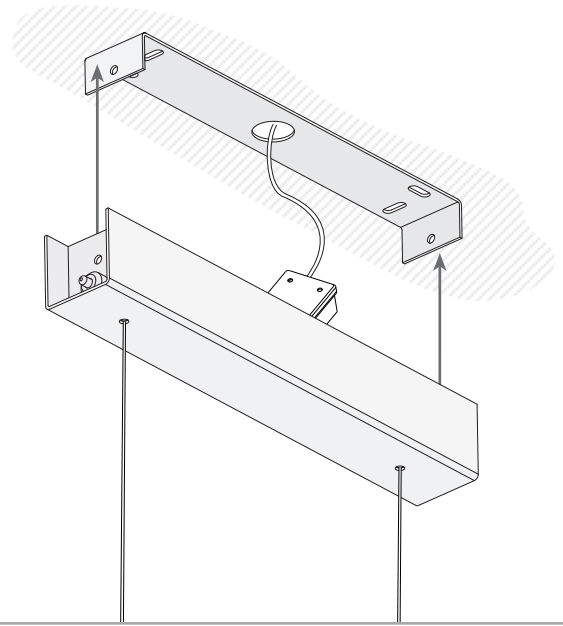
IRON / HIERRO



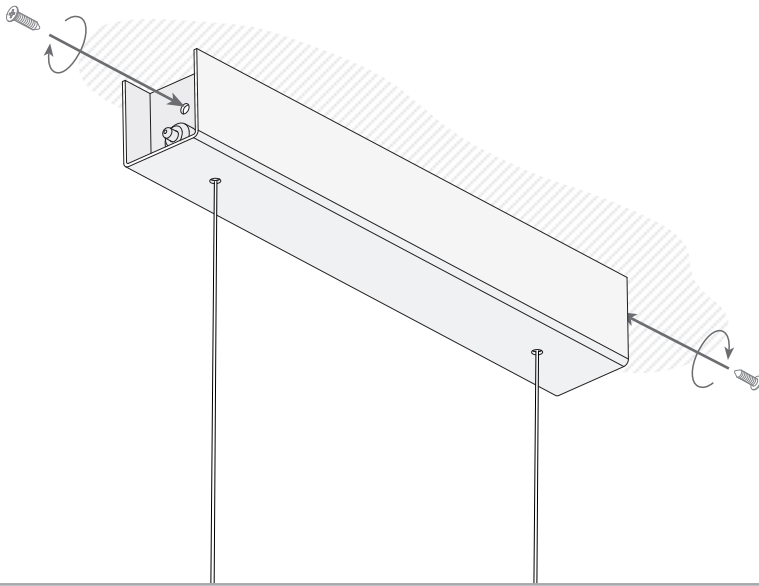
1



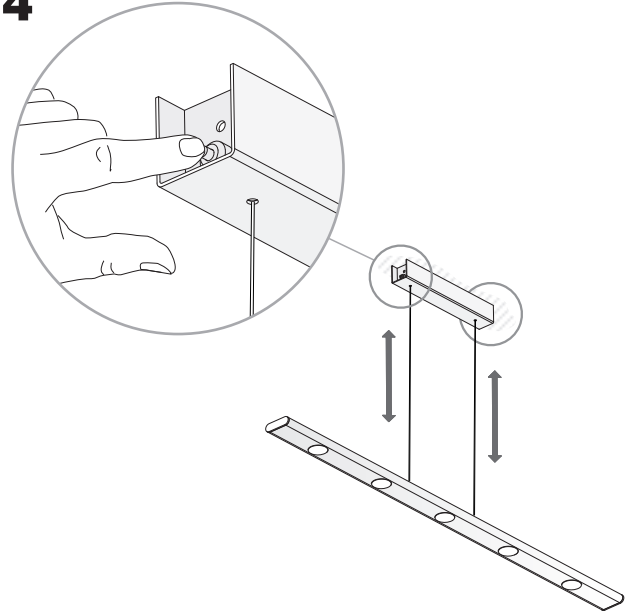
2



3



4



5

