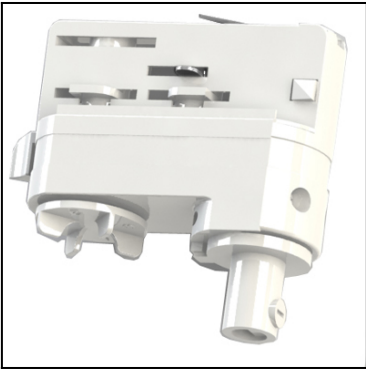
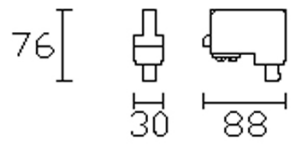


71-2232-14-14



Structure finish:

White

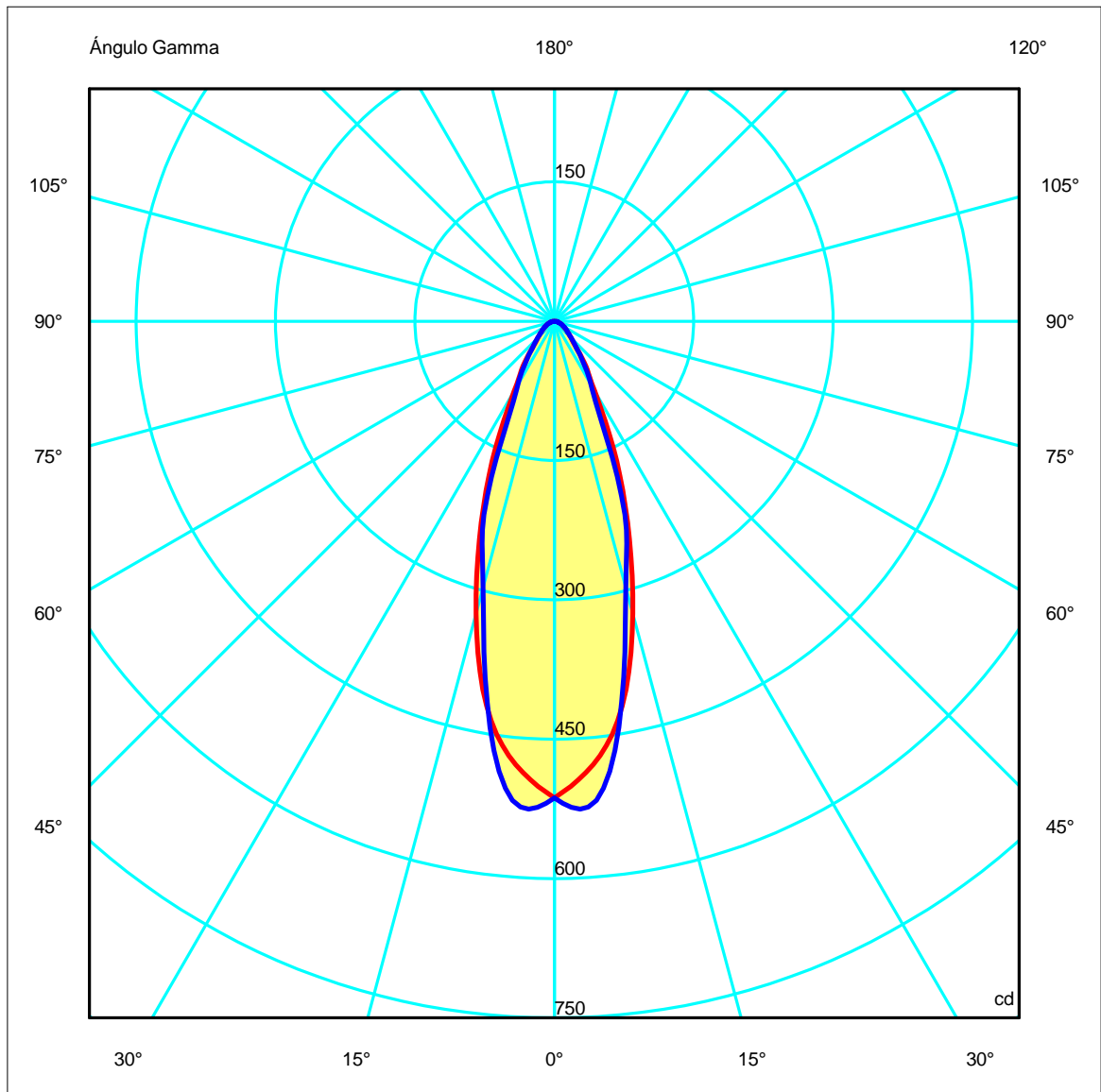
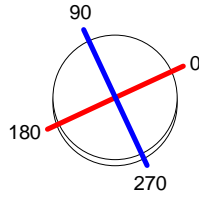


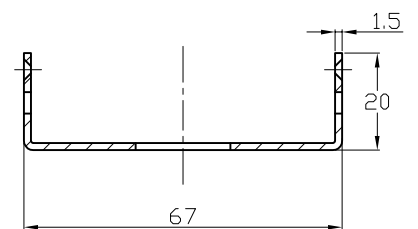
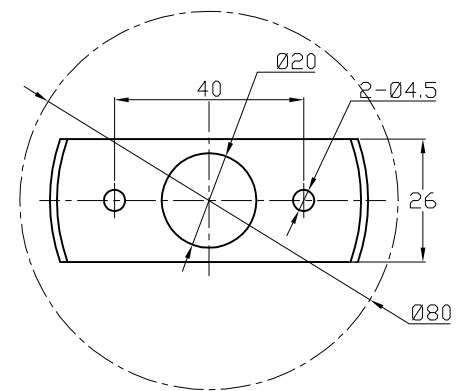
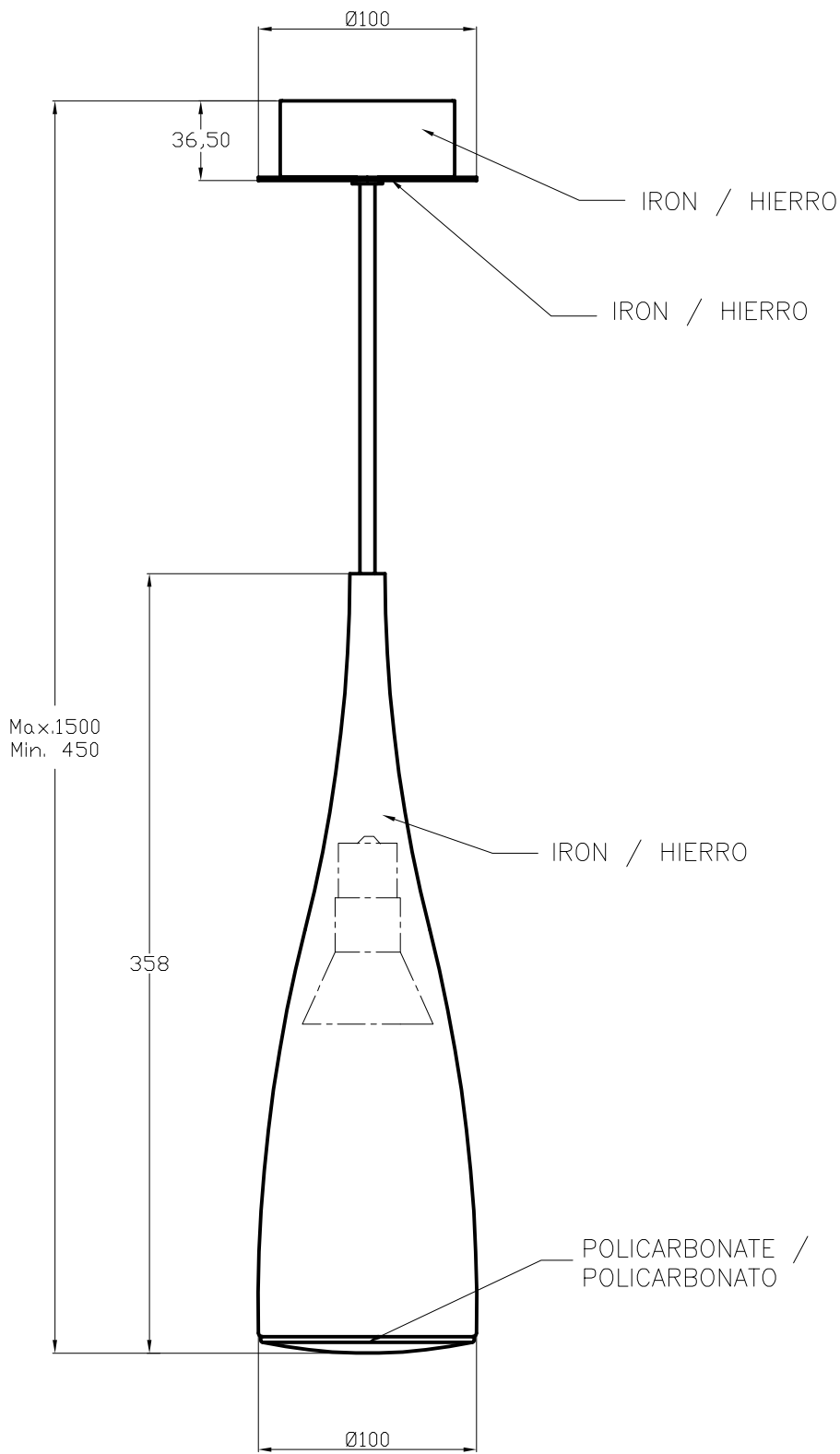
Luminaria		Ensayo		Lámpara	
Código	00-2872-51-M2	Código	00-2872-51-M2	Código	0021126
Nombre	Colgante 50W E27	Nombre	Colgante 50W E27	Número	1
Familia	- LEDS-C4	Fecha	14-02-2010	Posición	Universal
Eficiencia	51.85%	Sist. de Coorden.	C-G	Flujo Total	505.00 lm
Valor Máximo	517.63 cd	Posición	C=90.00 G=5.00	Bisimétrico	

Diam=100mm

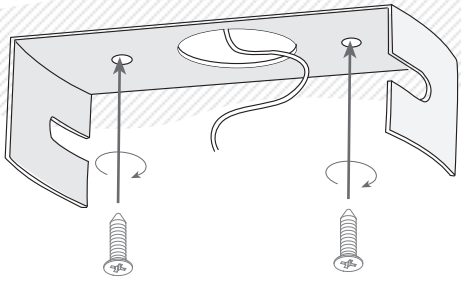
Semiplanos C

180.0 ——— 0.0
 270.0 ——— 90.0

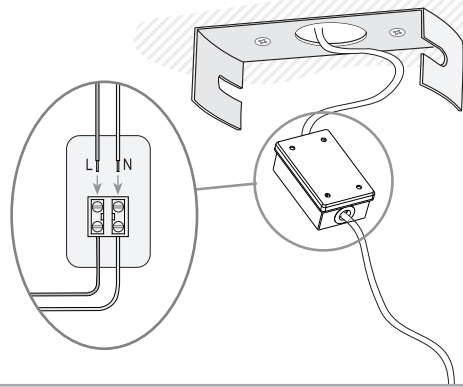




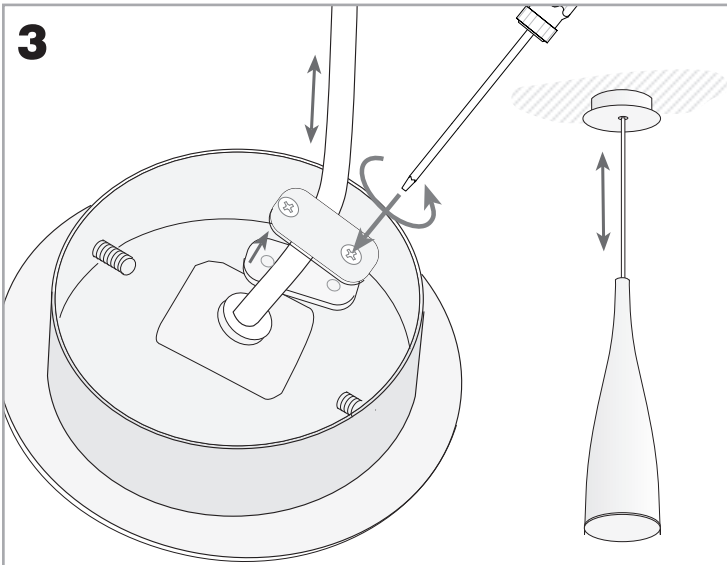
1



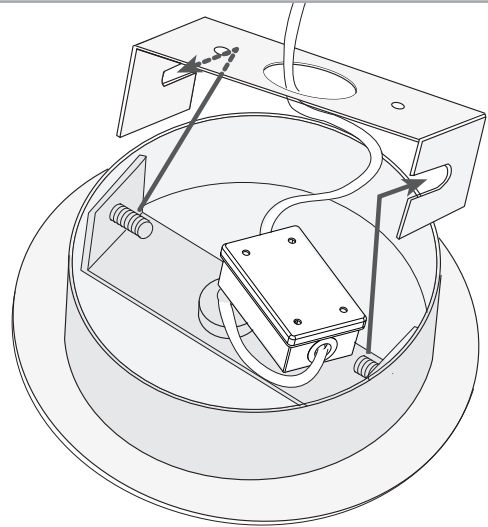
2



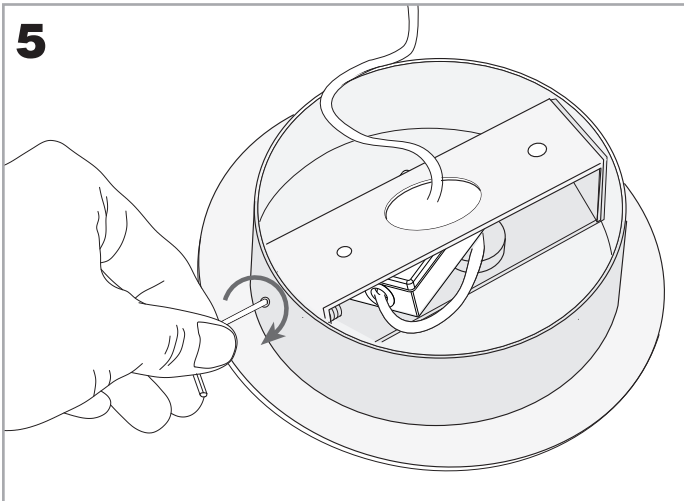
3



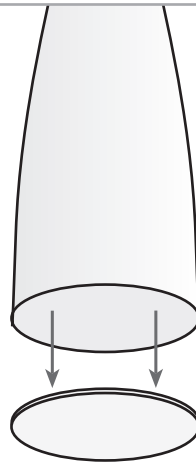
4



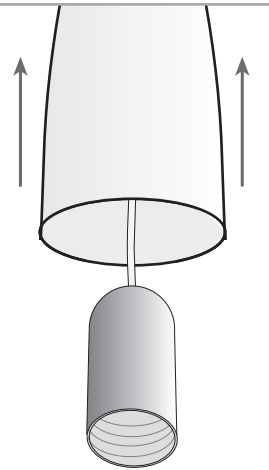
5



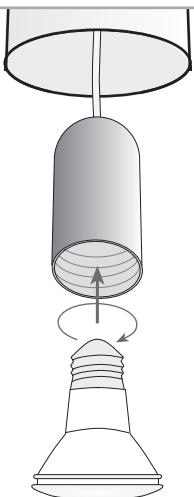
6



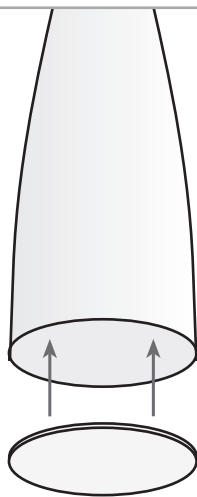
7



8



9



10

