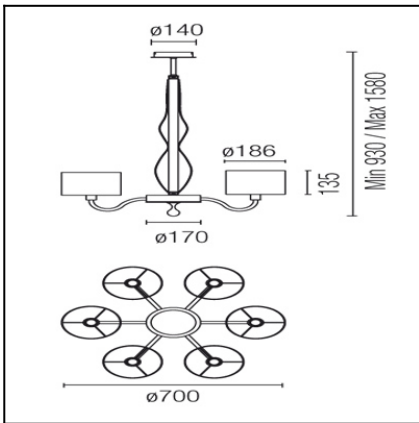


Design by Gemma Bernal

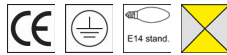

The photograph may not match the reference exactly. Please read the product description to identify the finish.



[Download photometric file .ldt / .ies](#)

TECHNICAL CHARACTERISTICS

Type:	Pendant
IP Protection degrees:	IP20
Lampholder:	6 x E14
Power (W):	E14 MAX 60W
Total power consumption (W):	360
Voltage / Frequency:	220-240V/50-60Hz
Warranty (Years):	2
Units per box:	1
Net Weight (Kg):	5.1
EAN:	8435111080467,00


MATERIALS / FINISHES

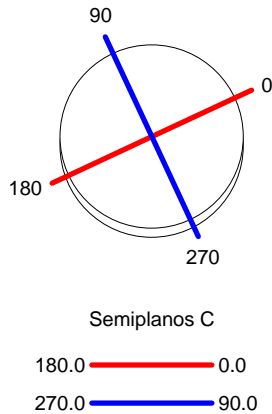
Structure material: Steel
Structure finish: Brown

Diffuser material: Silk shade
Diffuser finish: Antique copper

Luminaria		Ensayo		Lámpara	
Código	00-4388-Z6-V7	Código	00-4388-Z6-V7	Código	DLX EL LL 11W827E14
Nombre	Colg SPICA 6x11W E14 PL + tela	NombreColg.	SPAICA 6x11W PL E14 tela	Número	6
Familia	- LEDS-C4	Fecha	16-01-2012	Posición	Universal
Rendimiento	49.95%	Sist. de Coordin.	C-G	Flujo Total	3780.00 lm
Valor Máximo	389.78 cd	Posición	C=15.00 G=130.00	Bisimétrico	
Luminaria Redonda	Diam. 730 mm	Altura	135 mm		
Área Luminosa Redonda	Diam. 730 mm	Altura	135 mm		
Área Luminosa Horizontal	0.418539 m ²	Área Emisión sobre Pl. 180°	0.098550 m ²		
Área Emisión sobre Pl. 0°	0.098550 m ²	Área Emisión sobre Pl. 270°	0.098550 m ²		
Área Emisión sobre Pl. 90°	0.098550 m ²	Área de deslumbramiento a 76°	0.196876 m ²		
Tipo de Simetría	Bisimétrico	Máximo Ángulo Gamma	180		
Distancia de Ensayo	6.44	Flujo de Ensayo	3840.00 lm		
Operador	Asselum T2	Tensión de alimentación	230.00 V		
Temperatura	20.00 °C	Corr. aliment.			
Humedad	50.00 %	Fotocélula	PRC		
Notas					

Lámparas de la Luminaria					
Familia	Código	Nombre	Flujo/lm	Pot.W	Cant.
OSRAM 2006 FB,T,G,C,FS,Q,M,D	DLX EL LL 11W827E14	DULUX® EL LONGLIFE 11W/827 E14	630.00	11.00	6
C.I.E.	40 62 82 22 50	D DIN 5040			
F UTE	--	B NBN	D23	BZ 6	

Diam=730mm



ULOR	39.19 %
DLOR	10.76 %
RN	78.46 %

