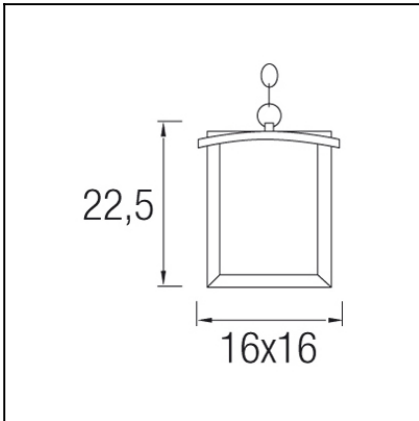
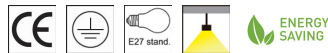




The photograph may not match the reference exactly. Please read the product description to identify the finish.


**TECHNICAL CHARACTERISTICS**

Type:	Pendant
IP Protection degrees:	IP23
Lampholder:	1 x E27
Power (W):	E27 MAX 100W
Total power consumption (W):	100
Voltage / Frequency:	230V/50-60Hz
Warranty (Years):	2
Units per box:	6
Net Weight (Kg):	1.28
EAN:	8435111055601


**MATERIALS / FINISHES**

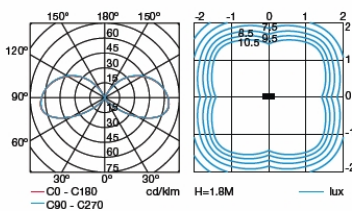
**Structure material:** Injected aluminium

**Diffuser material:** Polycarbonate

**Structure finish:** Urban grey

**Diffuser finish:** Matt

PL 18W



Download photometric file .ldt / .ies

71-9405-M3-M3



**Structure material:**

Polycarbonate

**Structure finish:**

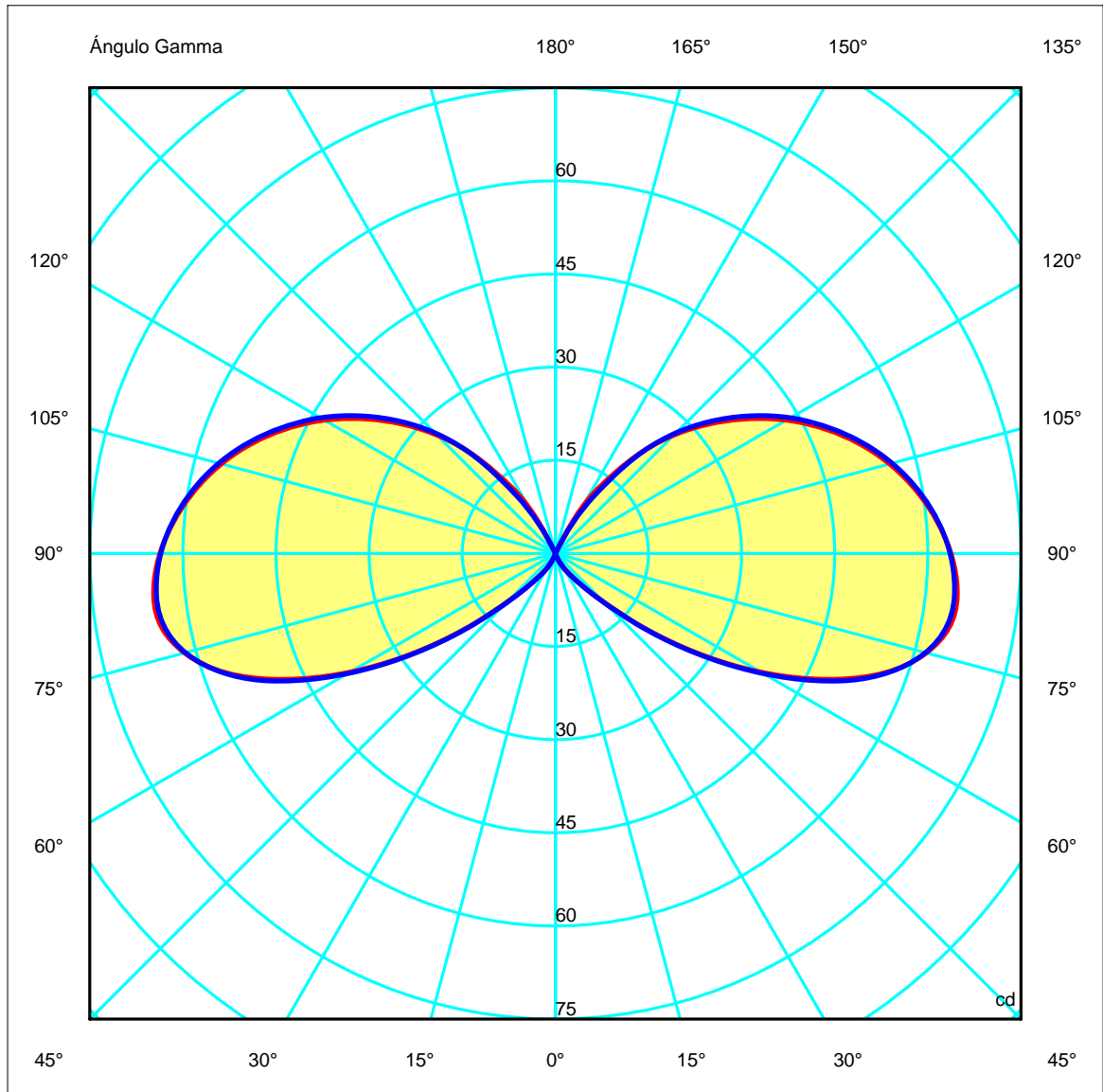
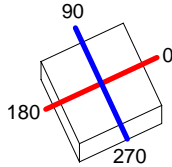
Matt

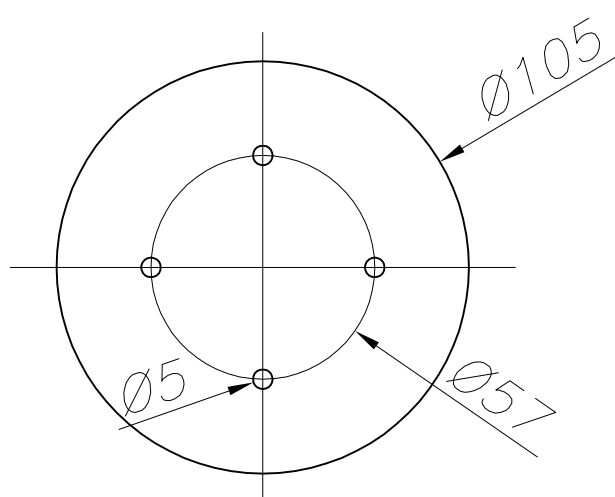
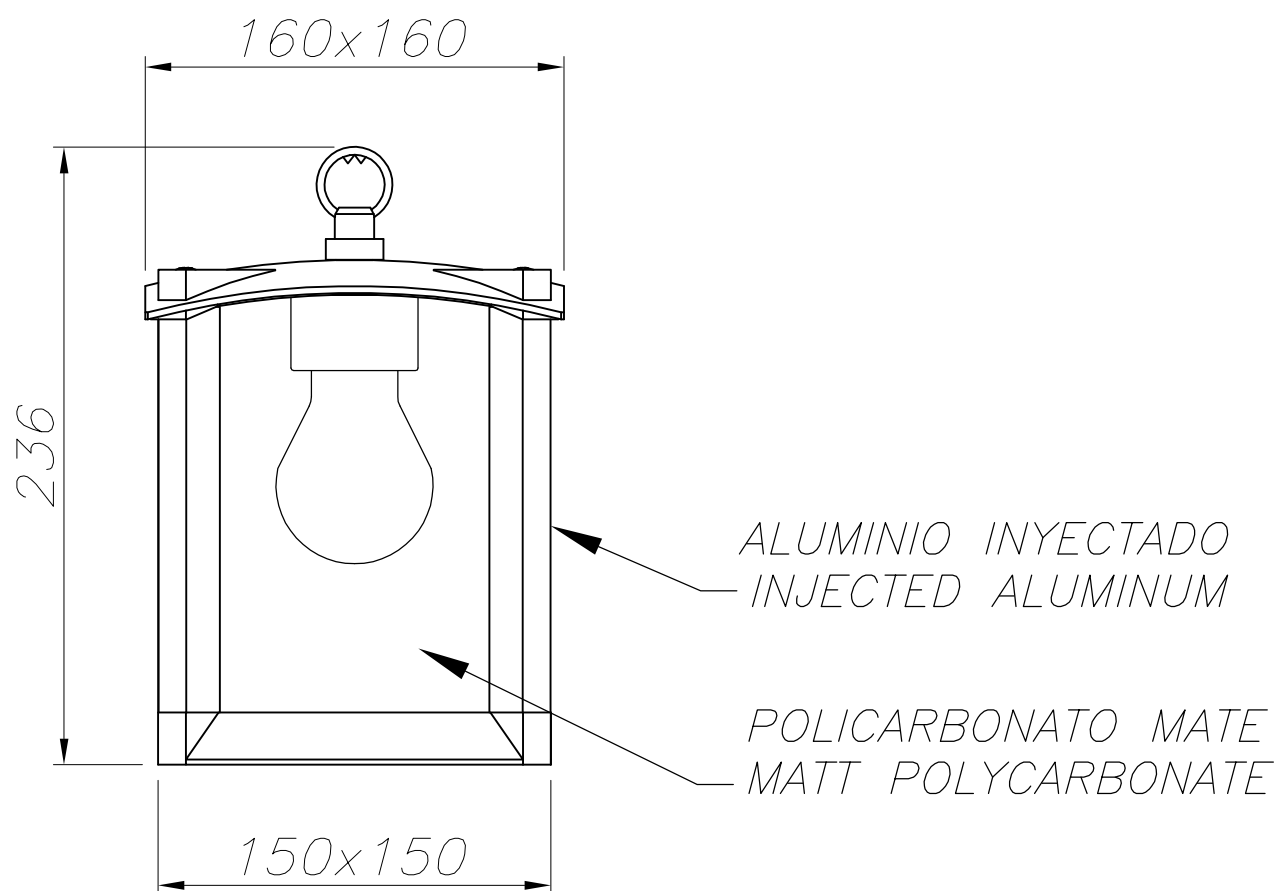
IP65

<b>Luminaria</b>		<b>Ensayo</b>		<b>Lámpara</b>	
Código	00-9298-Z5-M3	Código	10-9298-Z5-M3	Código	PLED15
Nombre	MARK 14W Fluor E27	Nombre	Sobremuro MARK 14W fluor E27	Número	1
Familia	- LEDS-C4	Fecha	24-12-2010	Posición	Universal
Eficiencia	57.98%	Sist. de Coorden.	C-G	Flujo Total	800.00 lm
Valor Máximo	70.76 cd	Posición	C=30.00 G=85.00	Bisimétrico	

150mm x 150mm

Semiplanos C





PLANTILLA DE INSTALACIÓN  
INSTALLATION TEMPLATE



LEDS-C4

# OUTDOOR

00-9298

