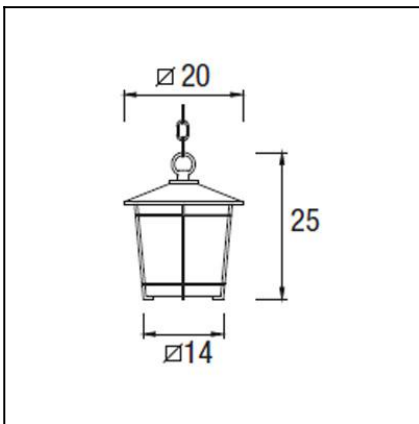


OUT 

**JANNA**  
**00-9522-18-M3**



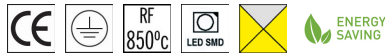
The photograph may not match the reference exactly. Please read the product description to identify the finish.



Download photometric file .ldt /.ies

#### TECHNICAL CHARACTERISTICS

Type:	Pendant
IP Protection degrees:	IP23
Bulb:	6 x LED. Warm White - 3000K
Power (W):	4W
Luminous efficacy (Lm/W):	94
Voltage / Frequency:	100-240V/50-60Hz
Warranty (Years):	2
Option to extend the guarantee:	Yes, 5 years
Units per box:	6
Net Weight (Kg):	1.12
EAN:	8435111084632



#### MATERIALS / FINISHES

**Structure material:** Injected aluminium  
**Structure finish:** Oxide brown

**Diffuser material:** Polycarbonate  
**Diffuser finish:** Matt

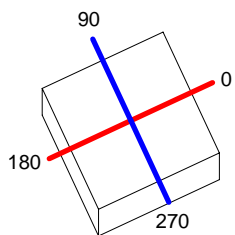
#### GEAR

Multi-voltage electronic gear included (110-240 V / 50-60 Hz)

Luminaria		Ensayo		Lámpara		
Código	00-9522-18-M3	Código	00-9522-18-M3	Código	00-9522-18-M3	
Nombre	Colgante JANNA leds 4W opal	Nombre	Colgante JANNA leds 4W opal	Número	1	
Familia	- LEDS C4 LEDS	Fecha	04-08-2011	Posición	Universal	
Rendimiento	100.00%	Sist. de Coorden.	C-G	Flujo Total	132.66 lm	
Valor Máximo	58.68 cd	Posición	C=45.00 G=15.00	Bisimétrico		
Luminaria Rectangular	Longit.	200 mm	Anchura	200 mm	Altura	200 mm
Área Luminosa Rectangular	Longit.	200 mm	Anchura	200 mm	Altura	160 mm
Área Luminosa Horizontal		0.040000 m2	Área Emisión sobre Pl. 180°			0.032000 m2
Área Emisión sobre Pl. 0°		0.032000 m2	Área Emisión sobre Pl. 270°			0.032000 m2
Área Emisión sobre Pl. 90°		0.032000 m2	Área de deslumbramiento a 76°			0.040726 m2
Tipo de Simetría	Bisimétrico	Máximo Ángulo Gamma	Flujo de Ensayo	180	132.66 lm	
Distancia de Ensayo	6.44	Tensión de alimentación	Corriente de alimentación	230.00 V		
Operador	Asseum T2	Fotocélula		PRC		
Temperatura	25.00 °C					
Humedad	50.00 %					
Notas						

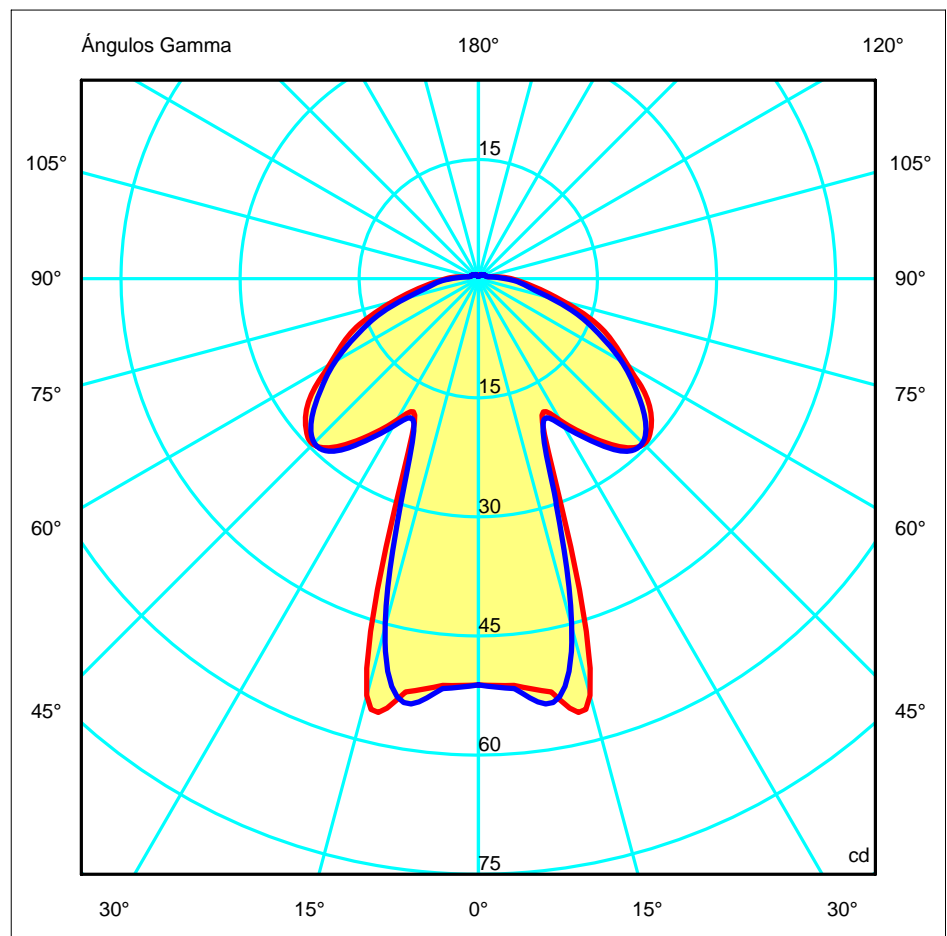
Lámparas de la Luminaria					
Familia	Código	Nombre	Flujo/lm	Pot.W	Cant.
- LEDS C4 LEDS	00-9522-18-M3	Lámpara led	132.66	4.00	1
C.I.E.	38 71 91 94 100	D DIN 5040		A21	
F UTE	0.94 H + 0.06 T	B NBN		BZ 6 / 0.8 / BZ 5	

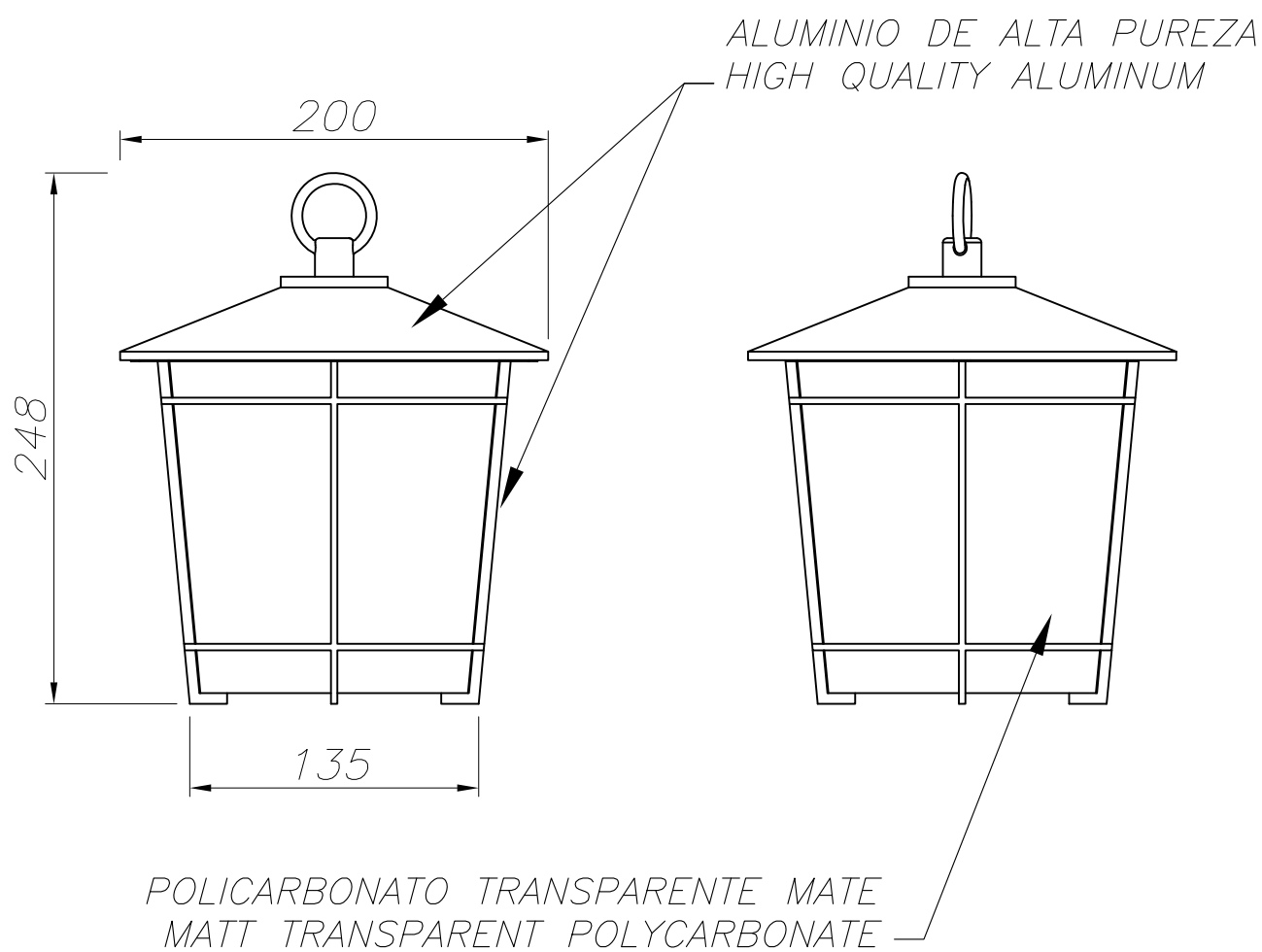
200mm x 200mm



Semiplanos C  
 180.0 — 0.0  
 270.0 — 90.0

ULOR 5.55 %  
 DLOR 94.45 %  
 RN 5.55 %







LEDS-C4

OUTDOOR

00-9522

