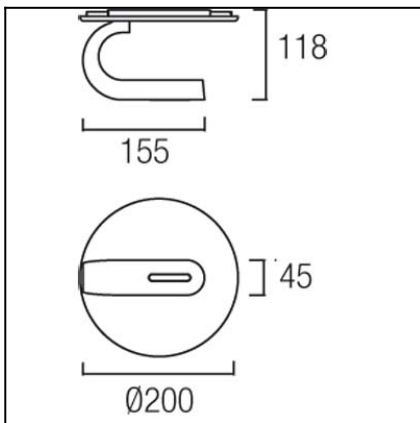


Design by Josep Patsí



The photograph may not match the reference exactly. Please read the product description to identify the finish.



### TECHNICAL CHARACTERISTICS

Type:	Wall fixture
IP Protection degrees:	IP20
Lampholder:	1 x G9
Power (W):	G9 MAX 75W
Bulb included:	1 x G9 60W
Total power consumption (W):	75
Voltage / Frequency:	230V/50-60Hz
Warranty (Years):	2
Units per box:	6
Net Weight (Kg):	0.82
EAN:	8435111085202,00



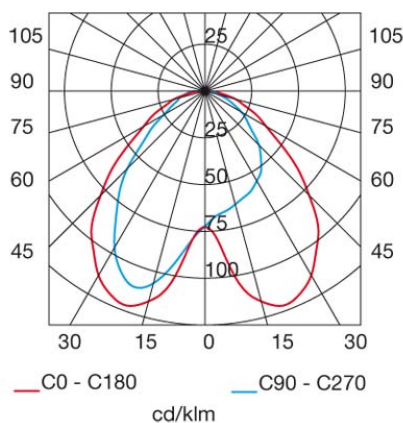
### MATERIALS / FINISHES

**Structure material:** Aluminium  
Steel

**Diffuser material:** Glass

**Structure finish:** Golden leaf

**Diffuser finish:** Tinted

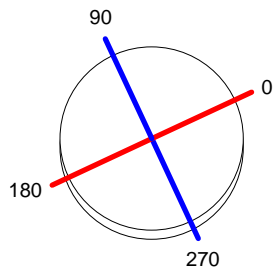


Download photometric file .ldt /.ies

<b>Luminaria</b>		<b>Ensayo</b>		<b>Lámpara</b>	
Código	05-2870-D8-F1	Código	05-2870-D8-F1	Código	66760 ECO
Nombre	Aplique halogen 60W G9	Nombre	Aplique halogen 60W G9	Número	1
Familia	- LEDS-C4	Fecha	22-09-2011	Posición	Universal
Rendimiento	40.60%	Sist. de Coordin.	C-G	Flujo Total	980.00 lm
Valor Máximo	102.75 cd	Posición	C=0.00 G=120.00	Sim. en los planos 270-90	
Luminaria Redonda	Diam.	120 mm	Altura	105 mm	
Área Luminosa Redonda	Diam.	120 mm	Altura	100 mm	
Área Luminosa Horizontal	0.011310 m <sup>2</sup>		Área Emisión sobre Pl. 180°	0.012000 m <sup>2</sup>	
Área Emisión sobre Pl. 0°	0.012000 m <sup>2</sup>		Área Emisión sobre Pl. 270°	0.012000 m <sup>2</sup>	
Área Emisión sobre Pl. 90°	0.012000 m <sup>2</sup>		Área de deslumbramiento a 76°	0.014380 m <sup>2</sup>	
Tipo de Simetría	Sim. en los planos 270-90	Máximo Ángulo Gamma	Flujo de Ensayo	180	980.00 lm
Distancia de Ensayo	6.44				
Operador	Asselum T2	Tensión de alimentación	Corriente de alimentación	230.00 V	
Temperatura	24.00 °C	Fotocélula		PRC	
Humedad	50.00 %				
Notas					

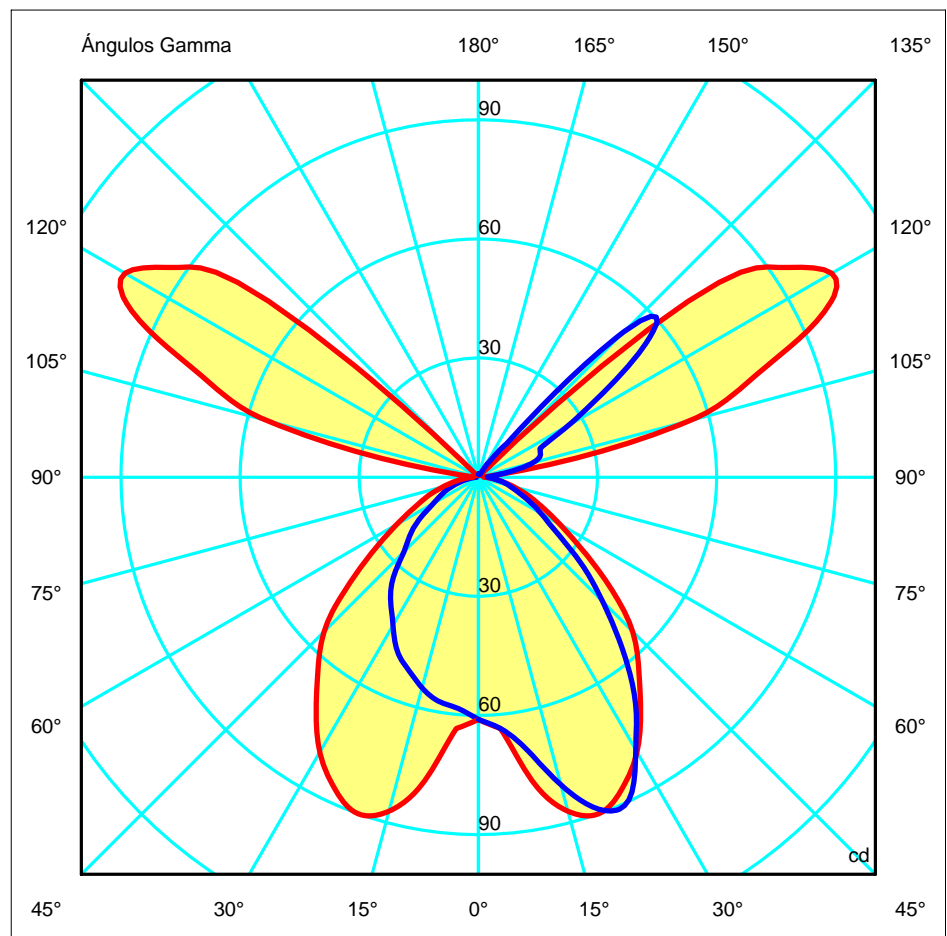
Lámparas de la Luminaria					
Familia	Código	Nombre	Flujo/lm	Pot.W	Cant.
OSRAM 2006 HS, HM, HD, HR	66760 ECO	HALOPIN® ECO 60W G9	980.00	60.00	1
C.I.E.	57 86 97 48 41	D DIN 5040	C42		
F UTE	0.20 J + 0.21 T	B NBN	BZ 3 / 4 / BZ 4		

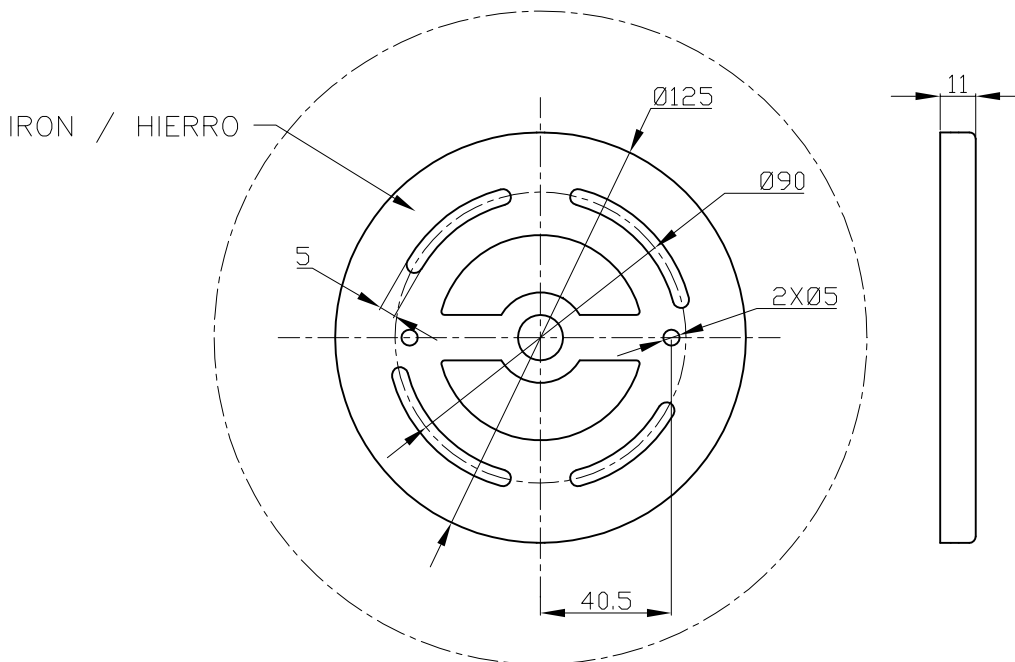
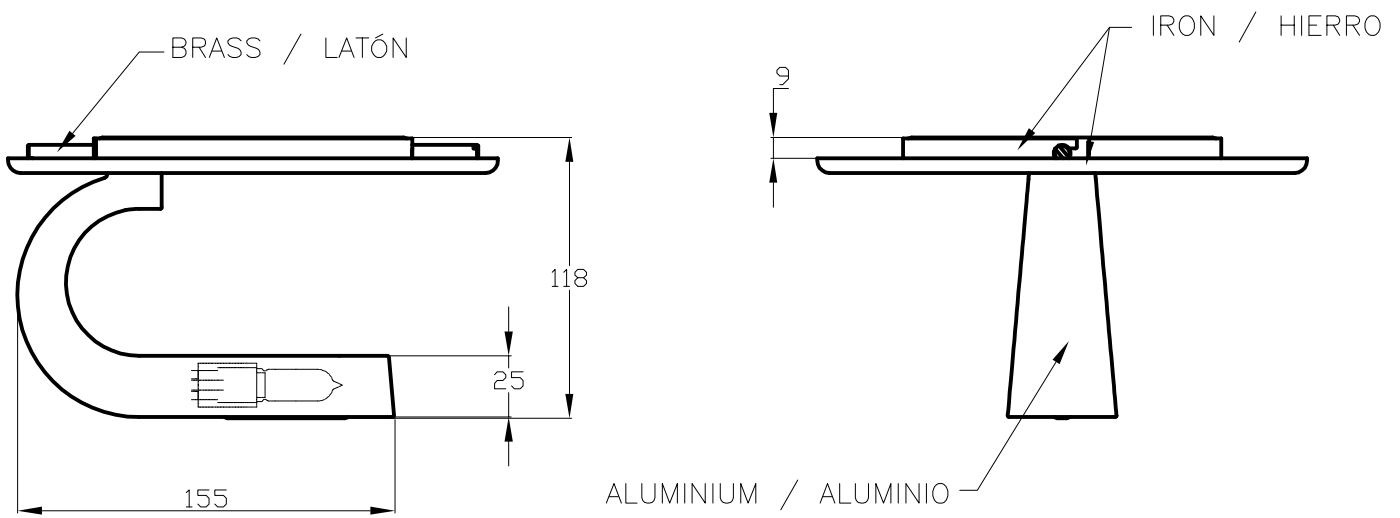
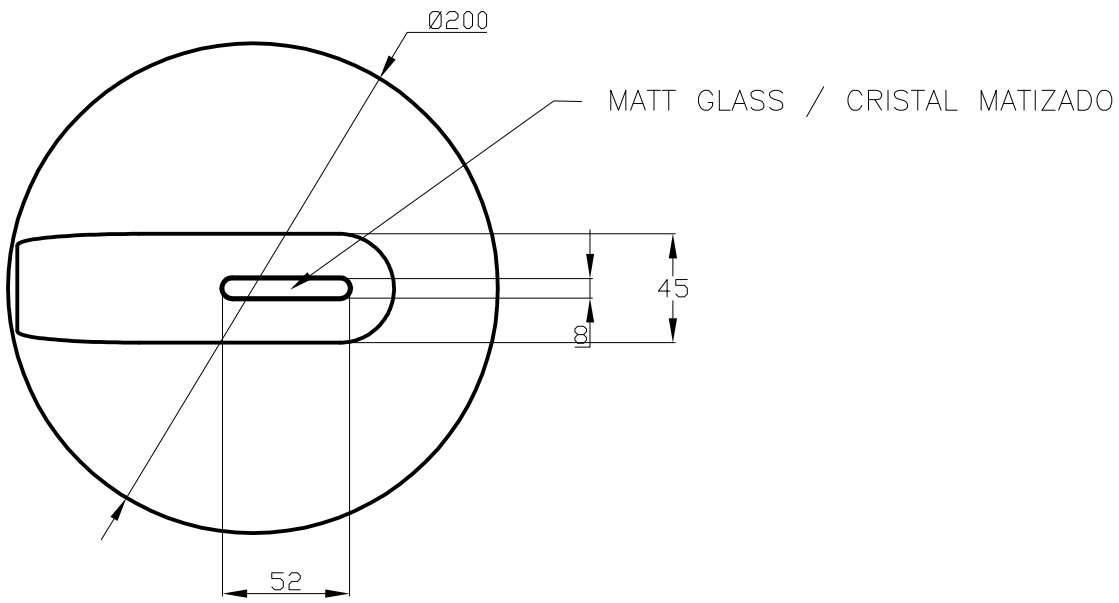
Diam=120mm



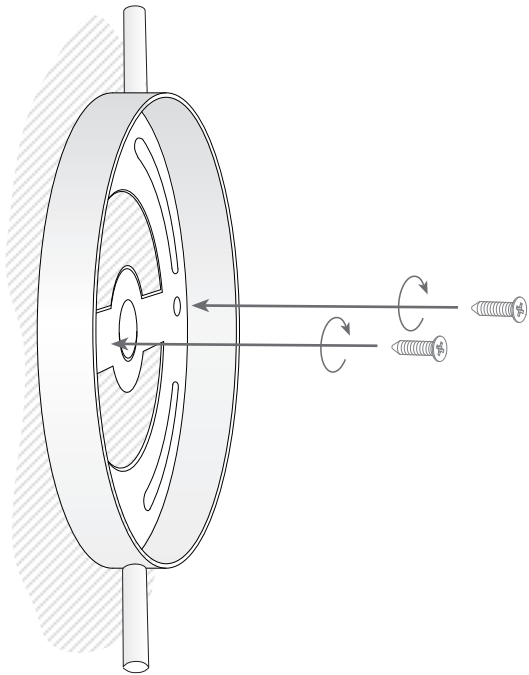
Semiplanos C  
 270.0 ——— 0.0  
 180.0 ——— 90.0

ULOR 21.08 %  
 DLOR 19.52 %  
 RN 51.92 %

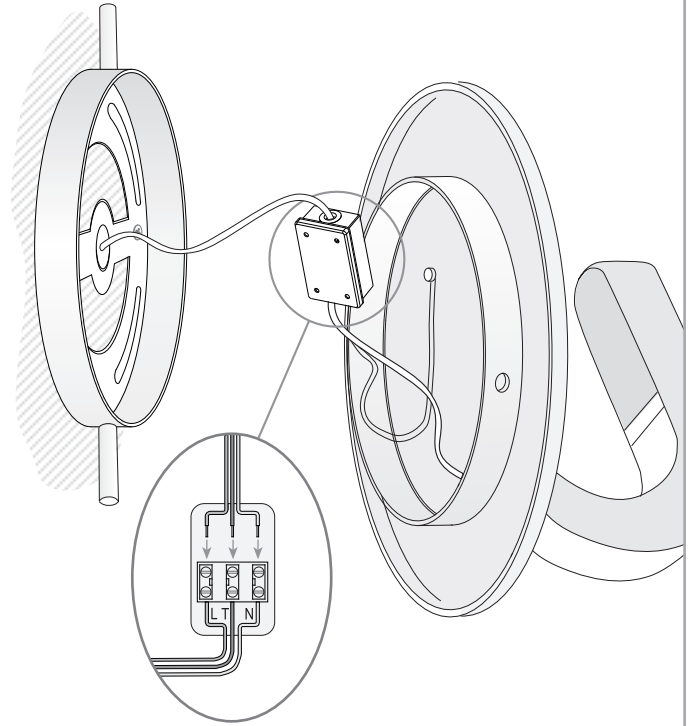




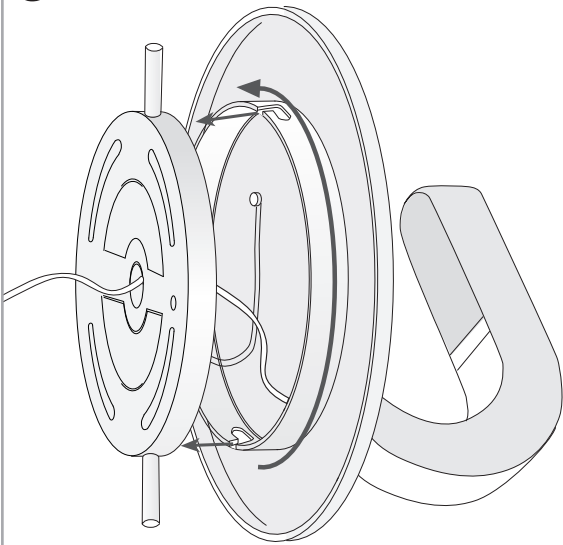
1



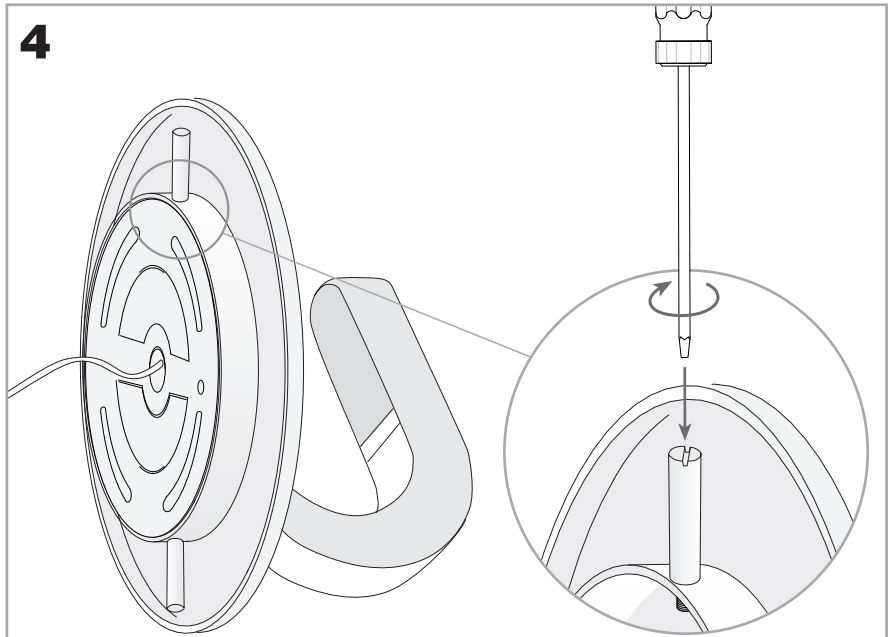
2



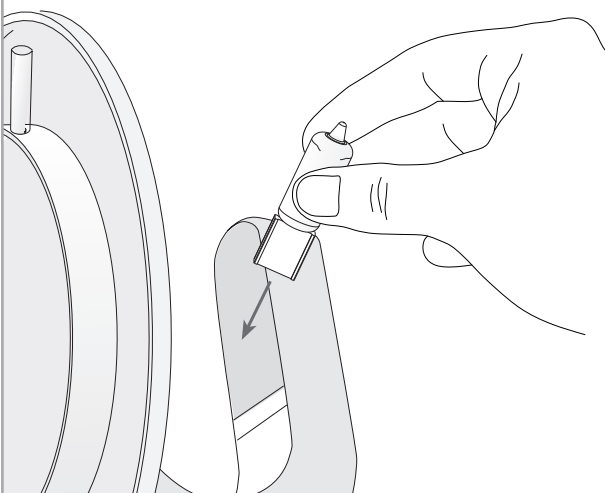
3



4



5



6

