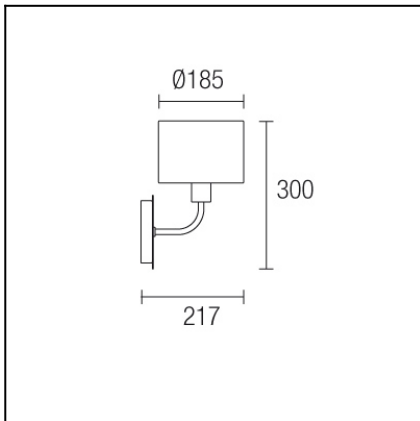


Design by Gemma Bernal



The photograph may not match the reference exactly. Please read the product description to identify the finish.



TECHNICAL CHARACTERISTICS

Type:	Wall fixture
IP Protection degrees:	IP20
Lampholder:	1 x E14
Power (W):	E14 60W
Total power consumption (W):	60
Voltage / Frequency:	220-240V/50-60Hz
Warranty (Years):	2
Units per box:	6
Net Weight (Kg):	0.81
EAN:	8435111084403,00



MATERIALS / FINISHES

Structure material: Steel
Structure finish: Brown

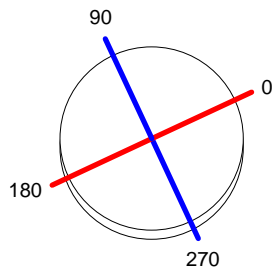
Diffuser material: Silk shade
Diffuser finish: Antique copper

[Download photometric file .ldt / .ies](#)

Luminaria		Ensayo		Lámpara	
Código	05-4369-Z6-V7	Código	05-4369-Z6-V7	Código	STANDARD OLIV 60W
Nombre	Aplique CACAO 60W E14 + cobre	Nombre	Aplique CACAO 60W E14 + cobre	Número	1
Familia	- LEDS-C4	Fecha	24-11-2011	Posición	Universal
Rendimiento	52.28%	Sist. de Coorden.	C-G	Flujo Total	670.00 lm
Valor Máximo	74.88 cd	Posición	C=330.00 G=155.00	Sim. en los planos	270-90
Luminaria Redonda	Diam. 188 mm	Altura	135 mm		
Área Luminosa Redonda	Diam. 188 mm	Altura	135 mm		
Área Luminosa Horizontal	0.027759 m2	Área Emisión sobre Pl. 180°	0.025380 m2		
Área Emisión sobre Pl. 0°	0.025380 m2	Área Emisión sobre Pl. 270°	0.025380 m2		
Área Emisión sobre Pl. 90°	0.025380 m2	Área de deslumbramiento a 76°	0.031342 m2		
Tipo de Simetría	Sim. en los planos 270-90	Máximo Ángulo Gamma	180		
Distancia de Ensayo	6.44	Flujo de Ensayo	670.00 lm		
Operador	Asselum T2	Tensión de alimentación	230.00 V		
Temperatura	22.00 °C	Corr. aliment.			
Humedad	50.00 %	Fotocélula	PRC		
Notas					

Lámparas de la Luminaria					
Familia	Código	Nombre	Flujo/lm	Pot.W	Cant.
PHILIPS 2005 ILCOS IA,IB,IC	STANDARD OLIV 60W	STANDARD OLIVA 60W E14 230V	670.00	60.00	1
C.I.E.	27 73 86 41 52	D DIN 5040			
F UTE	--	B NBN			
		C12			
		BZ 8 / 0.8 / BZ 7 / 1 / BZ 6			

Diam=188mm



Semiplanos C

270.0 ———— 0.0

180.0 ———— 90.0

ULOR 30.69 %

DLOR 21.58 %

RN 58.72 %

