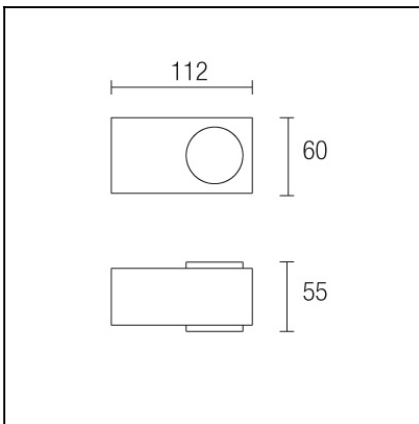




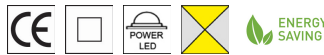
The photograph may not match the reference exactly. Please read the product description to identify the finish.



Download photometric file .ldt / .ies

TECHNICAL CHARACTERISTICS

Type:	Wall fixture
IP Protection degrees:	IP20
Bulb:	2 x LED Cree. Warm White - 3000K
Power (W):	6
Luminous efficacy (Lm/W):	74
CRI:	80
Voltage / Frequency:	100-240V/50-60Hz
Warranty (Years):	2
Option to extend the guarantee:	Yes, 5 years
Units per box:	40
Net Weight (Kg):	0.45
EAN:	8435111084823,00



MATERIALS / FINISHES

Structure material: Satin aluminium	Diffuser material: Polycarbonate
Structure finish: Polished	Diffuser finish: Tinted

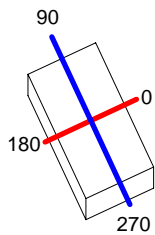
GEAR

Multi-voltage electronic gear included (110-240 V / 50-60 Hz)

Luminaria		Ensayo		Lámpara		
Código	05-4427-S2-M1	Código	05-4427-S2-M1	Código	05-4427-S2-M1	
Nombre	Aplique dir/ind 2x3W opal	Nombre	Aplique dir/ind. led 2x3W opal	Número	1	
Familia	- LEDS C4 LEDS	Fecha	28-07-2011	Posición	Universal	
Rendimiento	100.00%	Sist. de Coorden.	C-G	Flujo Total	135.74 lm	
Valor Máximo	25.72 cd	Posición	C=0.00 G=0.00		Asimétrico	
Luminaria Rectangular	Longit.	110 mm	Anchura	60 mm	Altura	56 mm
Área Luminosa Rectangular	Longit.	110 mm	Anchura	60 mm	Altura	56 mm
Área Luminosa Horizontal		0.006600 m2	Área Emisión sobre Pl. 180°			0.006160 m2
Área Emisión sobre Pl. 0°		0.006160 m2	Área Emisión sobre Pl. 270°			0.003360 m2
Área Emisión sobre Pl. 90°		0.003360 m2	Área de deslumbramiento a 76°			0.007574 m2
Tipo de Simetría	Asimétrico	Máximo Ángulo Gamma	180			
Distancia de Ensayo	6.44	Flujo de Ensayo	135.74 lm			
Operador	Asselum T2	Tensión de alimentación	230.00 V			
Temperatura	25.00 °C	Corriente de alimentación	PRC			
Humedad	50.00 %	Fotocélula				
Notas						

Lámparas de la Luminaria					
Familia	Código	Nombre	Flujo/lm	Pot.W	Cant.
- LEDS C4 LEDS	05-4427-S2-M1	Lámpara led	135.74	6.00	1
C.I.E.	48 77 93 50 100	D DIN 5040	C31		
F UTE	0.50 J + 0.50 T	B NBN	BZ 4 / 1 / BZ 5		

110mm x 60mm



Semiplanos C

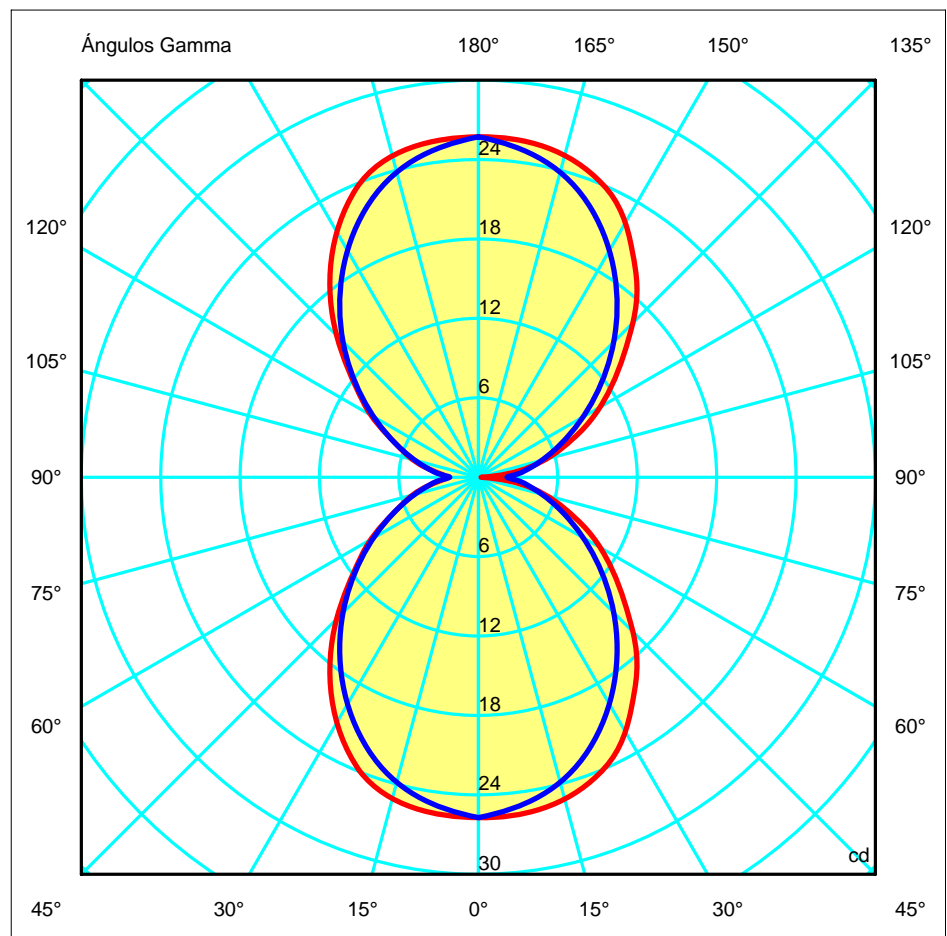
180.0 — 0.0

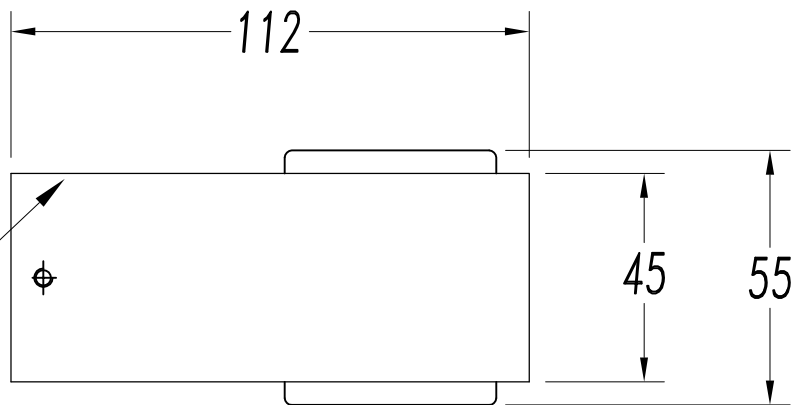
270.0 — 90.0

ULOR 50.00 %

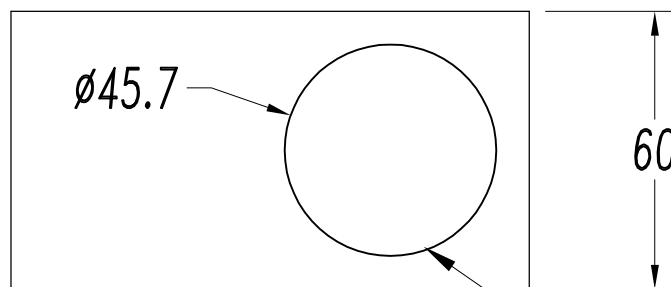
DLOR 50.00 %

RN 50.00 %

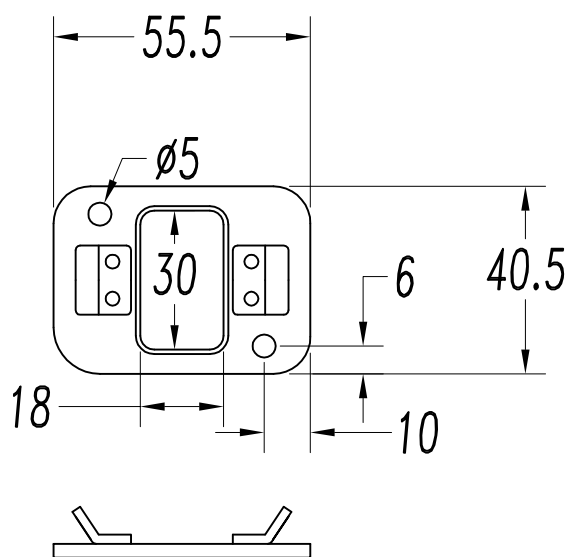




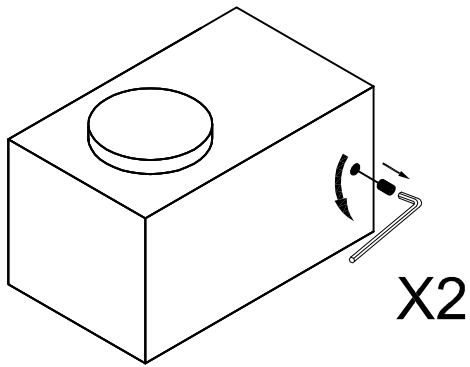
Brushed aluminium



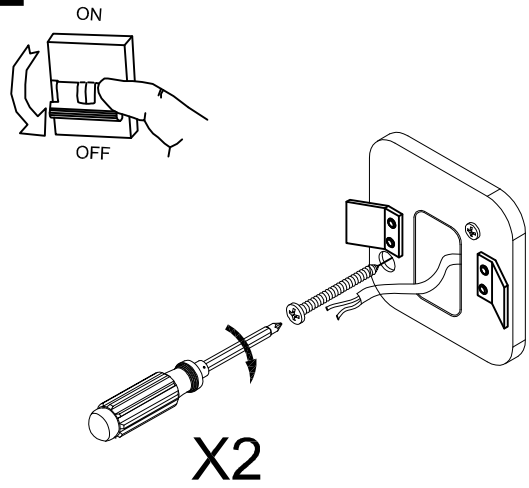
Frosted polycarbonate



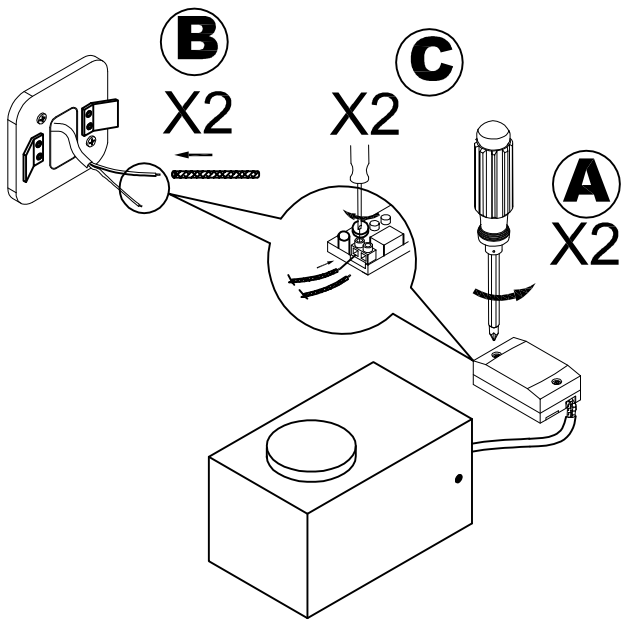
1



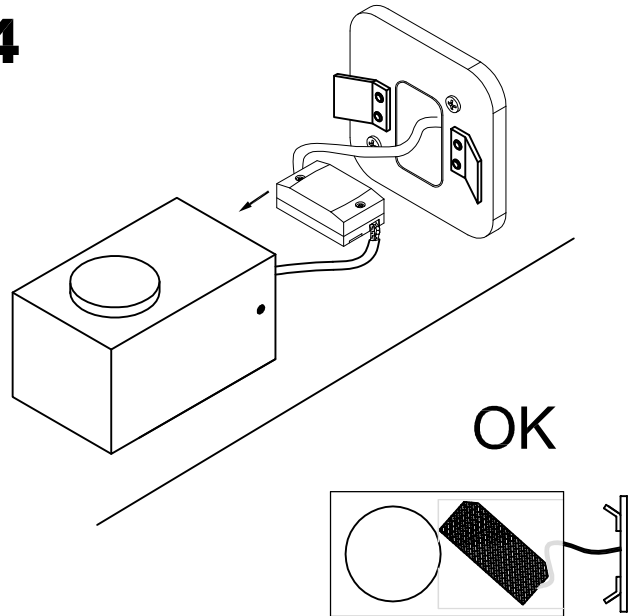
2



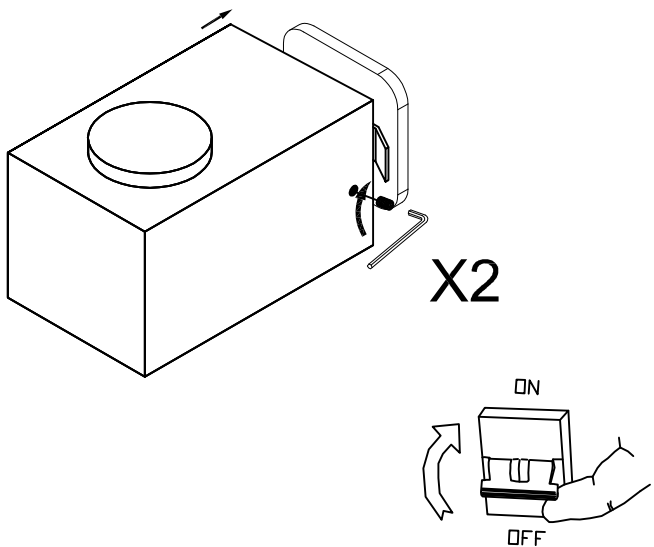
3



4



5



6

