

OUT 

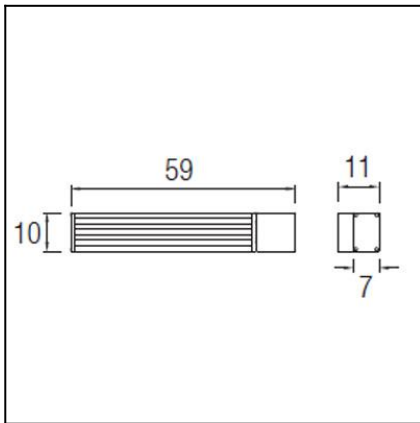
TINA

05-9472-34-M3

Design by Nahtrang Design



The photograph may not match the reference exactly. Please read the product description to identify the finish.



TECHNICAL CHARACTERISTICS

Type:	Wall fixture
Adjustable $\pm 90^\circ$ on the horizontal axis.	
IP Protection degrees:	IP54
IK Protection degrees:	IK07
Lampholder:	1 x 2G11
Power (W):	2G11 36W
Voltage / Frequency:	230V/50-60Hz
Warranty (Years):	2
Units per box:	2
Net Weight (Kg):	1.65
EAN:	8435111081860

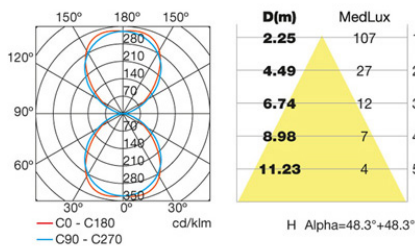


MATERIALS / FINISHES

Structure material:	High purity aluminium	Diffuser material:	Polycarbonate
Structure finish:	Grey	Diffuser finish:	Matt

GEAR

Gear included: Yes, electronic

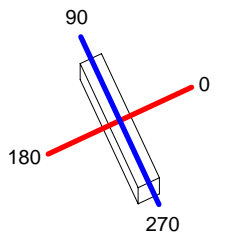


Download photometric file .ldt / .ies

Luminaria		Ensayo		Lámpara		
Código	05-9472	Código	05-9472	Código	PL-L36W/840/4P	
Nombre	Aplique TINA 36W TC-L	Nombre	Aplique TINA 36W TC-L dif. met	Número	1	
Familia	- LEDS-C4	Fecha	08-11-2011	Posición	Universal	
Rendimiento	57.49%	Sist. de Coorden.	C-G	Flujo Total	2900.00 lm	
Valor Máximo	335.21 cd	Posición	C=0.00 G=10.00		Asimétrico	
Luminaria Rectangular	Longit.	596 mm	Anchura	102 mm	Altura	67 mm
Área Luminosa Rectangular	Longit.	470 mm	Anchura	80 mm	Altura	67 mm
Área Luminosa Horizontal		0.037600 m2		Área Emisión sobre Pl. 180°		0.031490 m2
Área Emisión sobre Pl. 0°		0.005360 m2		Área Emisión sobre Pl. 270°		0.005360 m2
Área Emisión sobre Pl. 90°		0.005360 m2		Área de deslumbramiento a 76°		0.039651 m2
Tipo de Simetría	Asimétrico	Máximo Ángulo Gamma				180
Distancia de Ensayo	6.44	Flujo de Ensayo				2900.00 lm
Operador	Asselum T2	Tensión de alimentación				230.00 V
Temperatura	22.00 °C	Corr. aliment.				
Humedad	50.00 %	Fotocélula				PRC
Notas						

Familia		Código		Lámparas de la Luminaria		
PHILIPS 2005 ILCOS FBT,G,C,FSQ		PL-L36W/840/4P		Nombre	Flujo/lm	Pot.W
				MASTER PL-L 36W/840/4P 2G11	2900.00	36.00
						Cant.
						1
C.I.E.	54 85 97 50 57			D DIN 5040		
F UTE	0.29 J + 0.29 T			B NBN	C41	
					BZ 4	

596mm x 102mm



Semiplanos C

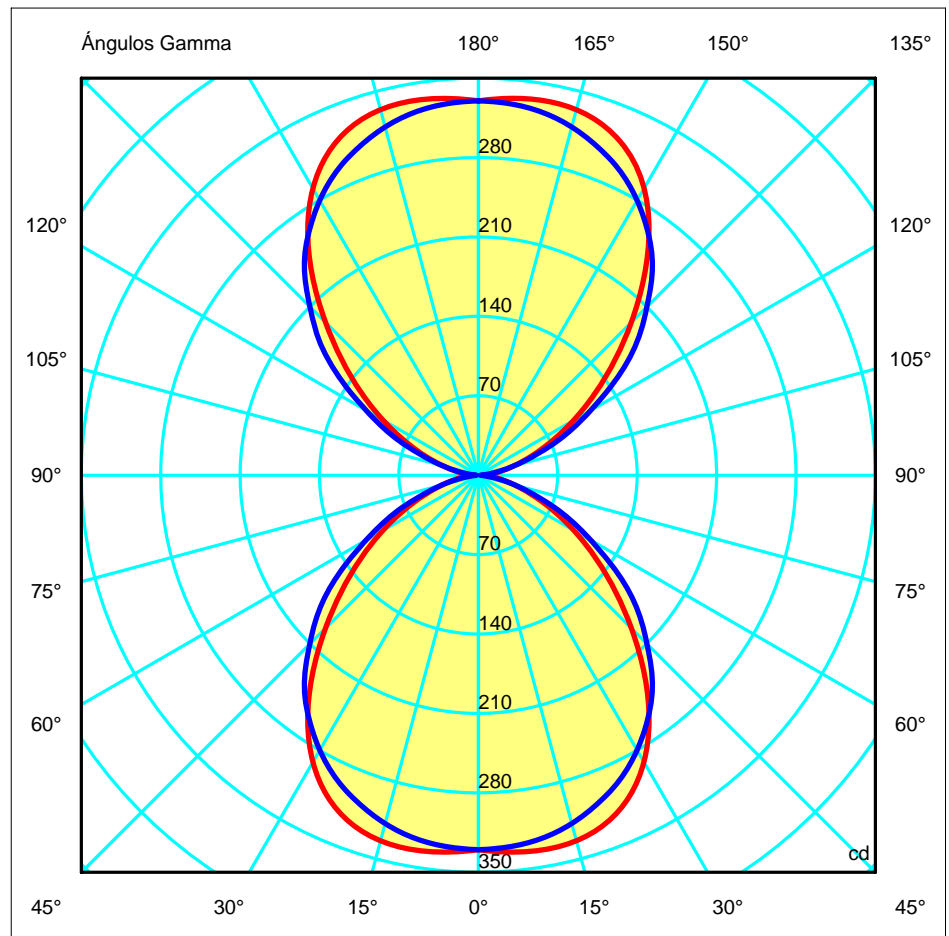
180.0 — 0.0

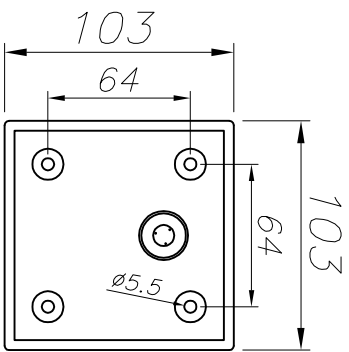
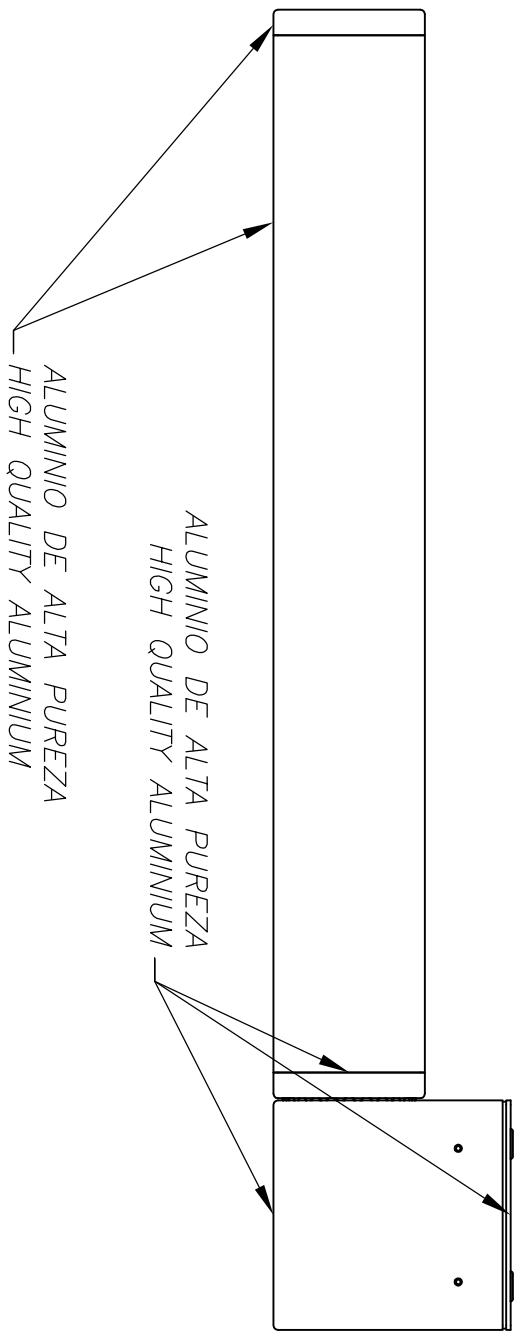
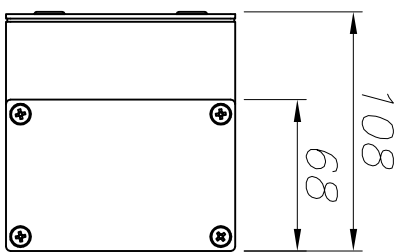
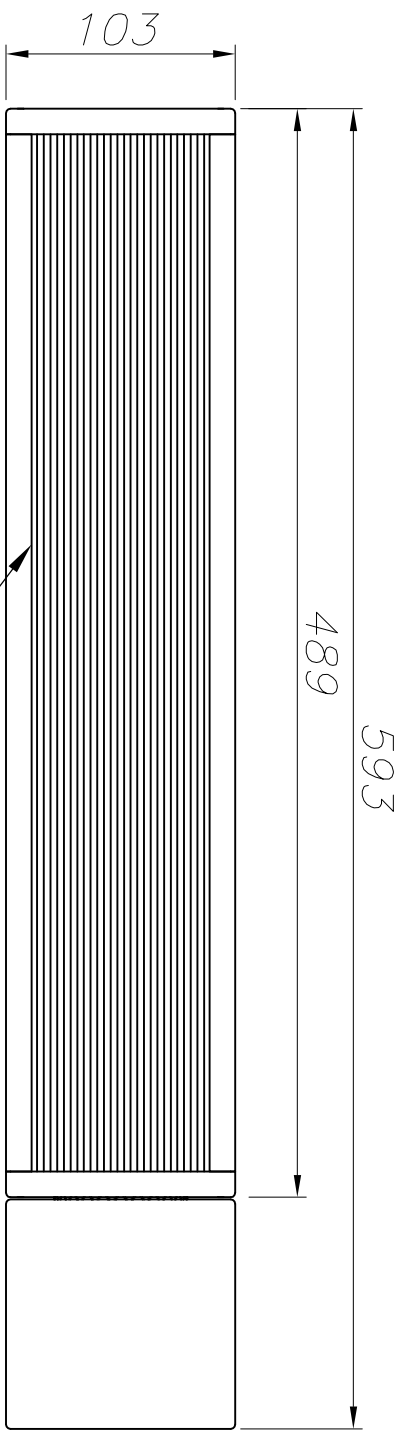
270.0 — 90.0

ULOR 28.74 %

DLOR 28.74 %

RN 50.00 %





PLANTILLA DE INSTALACIÓN
INSTALLATION TEMPLATE

