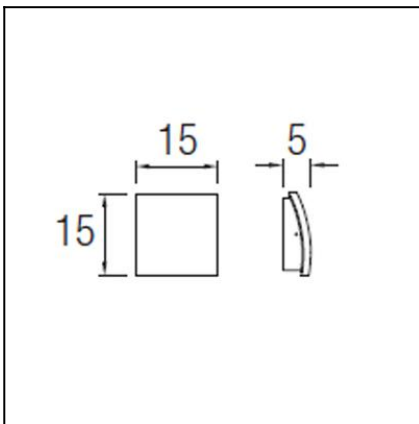
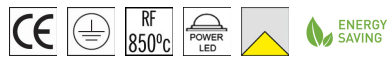




The photograph may not match the reference exactly. Please read the product description to identify the finish.


**TECHNICAL CHARACTERISTICS**

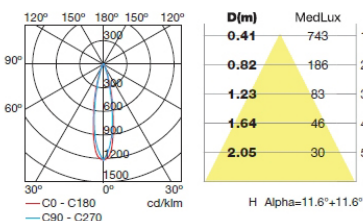
Type:	Wall fixture
IP Protection degrees:	IP64
IK Protection degrees:	IK08
Bulb:	2 x LED Cree. Neutral white - 4000K
Power (W):	4.6W
Total power consumption (W):	7.3
Luminous efficacy (Lm/W):	81
CRI:	75
Angle of the optics/Reflector:	25°
Voltage / Frequency:	230V/50-60Hz
Warranty (Years):	2
Option to extend the guarantee:	Yes, 5 years
Units per box:	12
Net Weight (Kg):	0.475
EAN:	8435111081907


**MATERIALS / FINISHES**

<b>Structure material:</b>	High purity aluminium	<b>Diffuser material:</b>	Glass
<b>Structure finish:</b>	Grey	<b>Diffuser finish:</b>	Transparent

**GEAR**

Multi-voltage electronic gear included (110-240 V / 50-60 Hz)

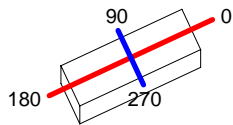
**LED 6W**


Download photometric file .ldt / .ies

Luminaria		Ensayo		Lámpara		
Código	05-9484-34-37	Código	05-9484-34-37	Código	05-9484-34-37	
Nombre	Aplique SURF led 2x3W prisma	Nombre	Aplique SURF led 2x3W prisma	Número	1	
Familia	- LEDS C4 LEDS	Fecha	28-07-2011	Posición	Universal	
Rendimiento	100.00%	Sist. de Coorden.	C-G	Flujo Total	256.77 lm	
Valor Máximo	1218.28 cd	Posición	C=0.00 G=0.00	Bisimétrico		
Luminaria Rectangular	Longit.	50 mm	Anchura	150 mm	Altura	150 mm
Área Luminosa Rectangular	Longit.	20 mm	Anchura	72 mm	Altura	0 mm
Área Luminosa Horizontal		0.001440 m2	Área Emisión sobre Pl. 180°			0.000000 m2
Área Emisión sobre Pl. 0°		0.000000 m2	Área Emisión sobre Pl. 270°			0.000000 m2
Área Emisión sobre Pl. 90°		0.000000 m2	Área de deslumbramiento a 76°			0.000348 m2
Tipo de Simetría	Bisimétrico	Máximo Ángulo Gamma	Flujo de Ensayo	90	256.77 lm	
Distancia de Ensayo	6.44					
Operador	Asselum T2	Tensión de alimentación	Corriente de alimentación	230.00 V		
Temperatura	25.00 °C	Fotocélula		PRC		
Humedad	50.00 %					
Notas						

Lámparas de la Luminaria					
Familia	Código	Nombre	Flujo/lm	Pot.W	Cant.
- LEDS C4 LEDS	05-9484-34-37	Lámpara led	256.77	6.00	1
C.I.E.	94 98 100 100 100	D DIN 5040			
F UTE	1.00 A	B NBN			
		A60			
		BZ 1			

50mm x 150mm



Semiplanos C

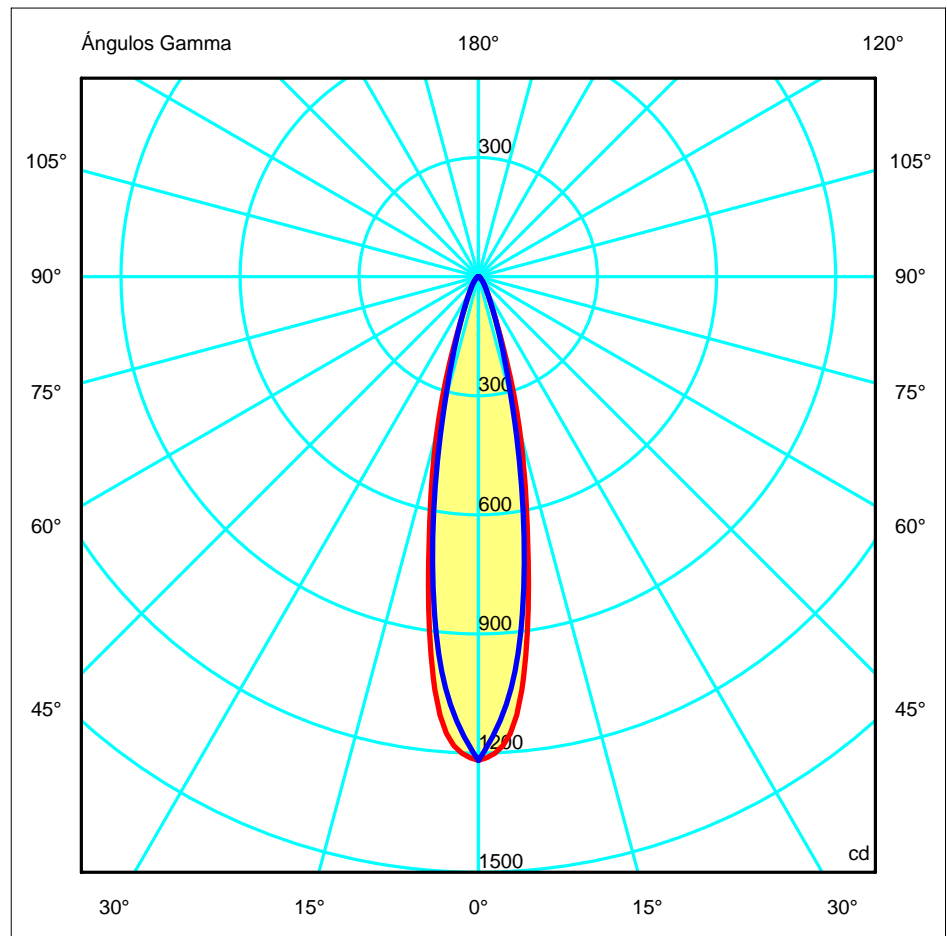
180.0 — 0.0 (Red line)

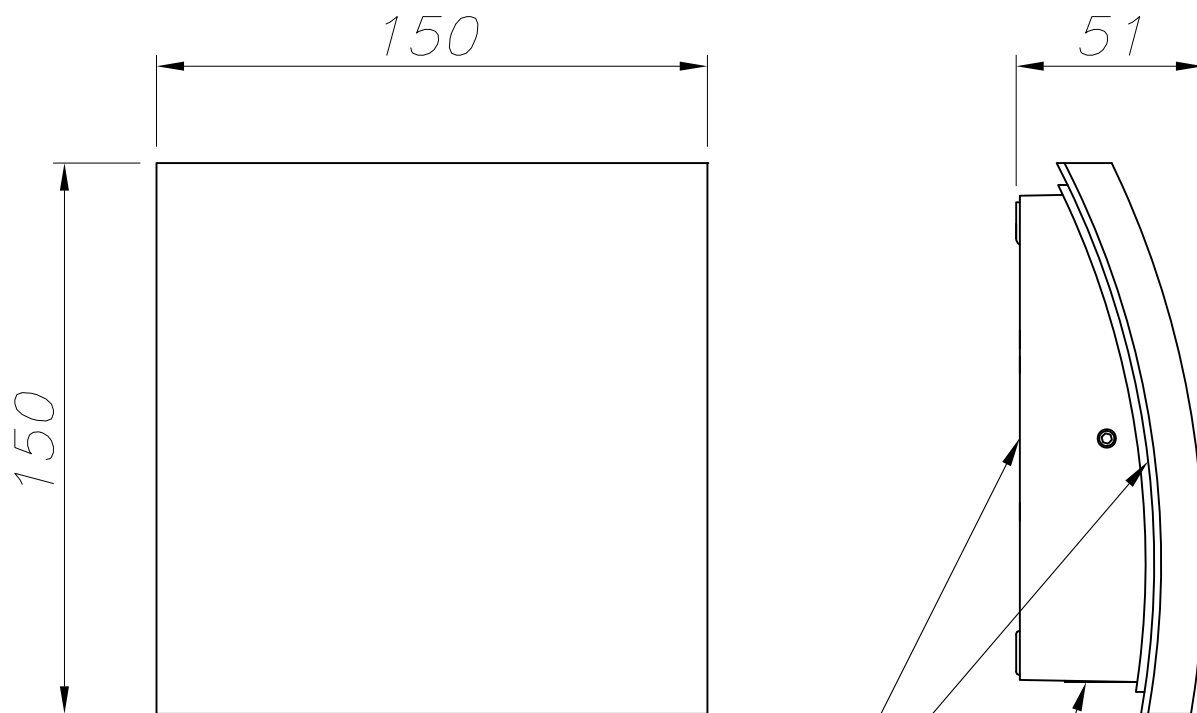
270.0 — 90.0 (Blue line)

ULOR 0.00 %

DLOR 100.00 %

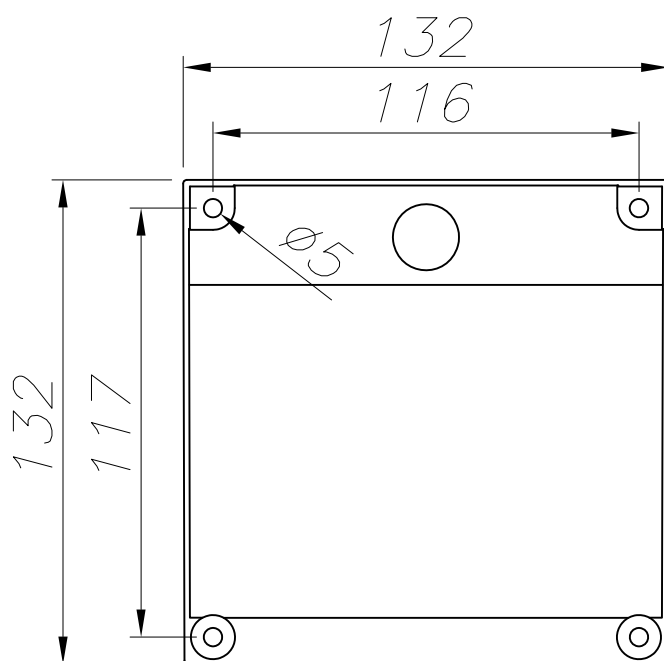
RN 0.00 %





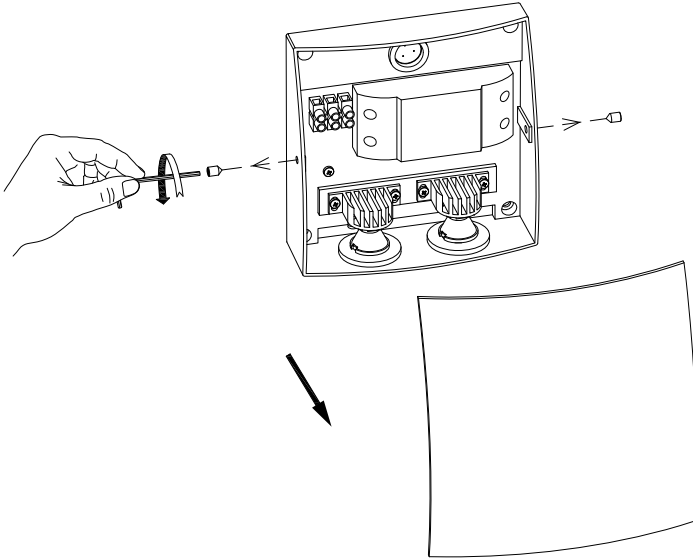
ALUMINIO INYECTADO  
INJECTED ALUMINUM

CRISTAL TRANSPARENTE  
TRANSPARENT GLASS

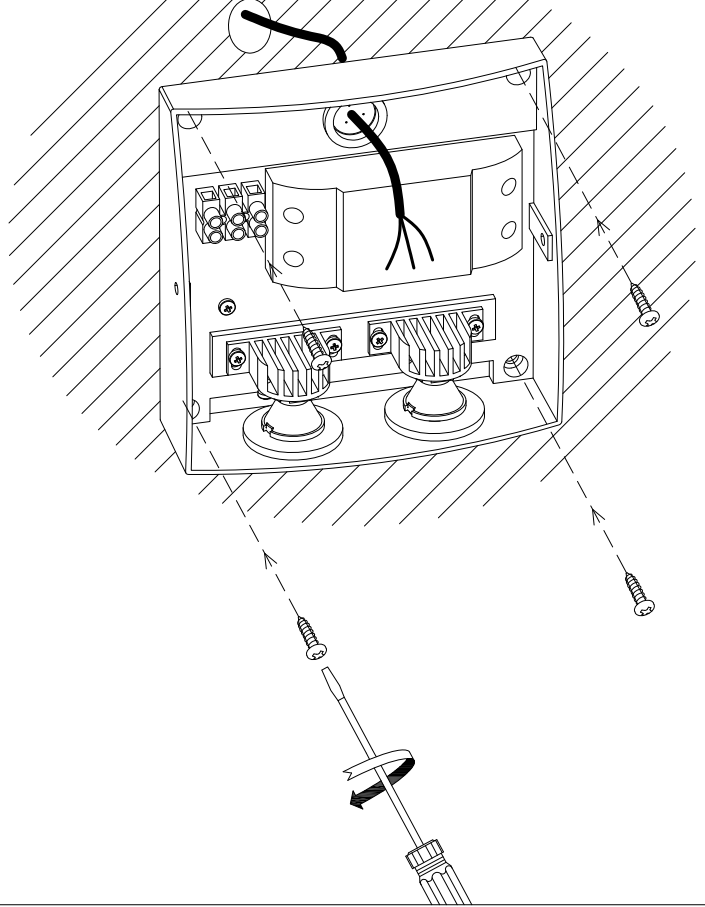


PLANTILLA DE INSTALACIÓN  
INSTALLATION TEMPLATE

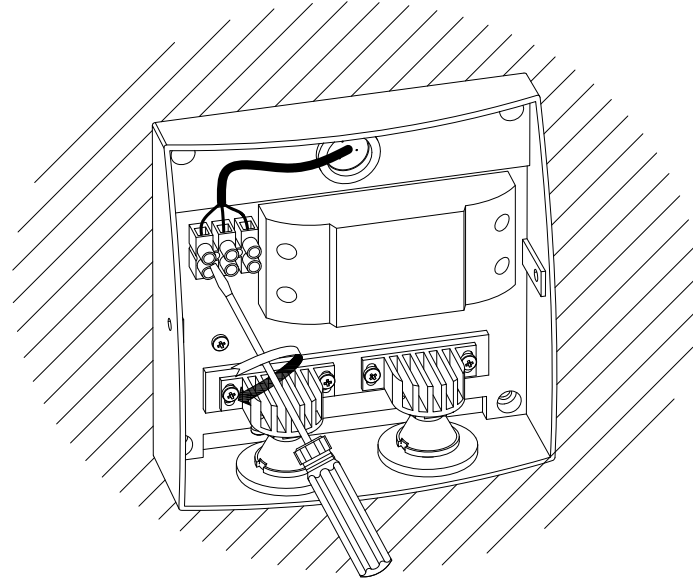
①



②



③



④

