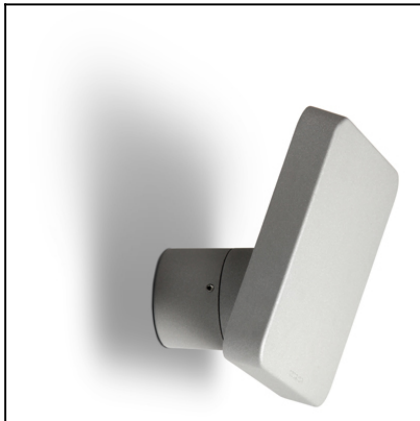


OUT 

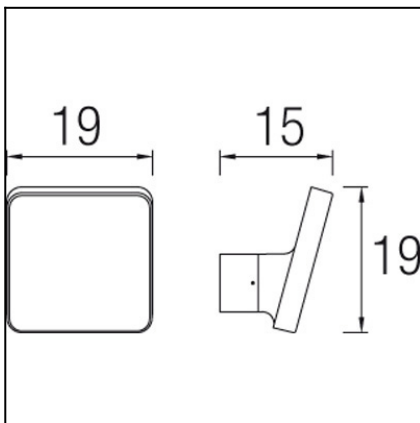
PILE

05-9555-34-M3

Design by Nahtrang Design

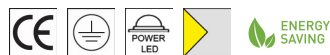


The photograph may not match the reference exactly. Please read the product description to identify the finish.



TECHNICAL CHARACTERISTICS

Type:	Wall fixture
IP Protection degrees:	IP54
Bulb:	4 x LED Cree. Neutral white - 4000K
Power (W):	4
Luminous efficacy (Lm/W):	122
CRI:	75
Voltage / Frequency:	100-240V/50-60Hz
Warranty (Years):	2
Option to extend the guarantee:	Yes, 5 years
Units per box:	4
Net Weight (Kg):	1.12
EAN:	8435111088944

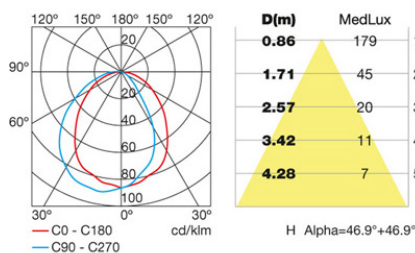


MATERIALS / FINISHES

Structure material:	High purity aluminium	Diffuser material:	Polycarbonate
Structure finish:	Grey	Diffuser finish:	Matt

GEAR

Multi-voltage electronic gear included (110-240 V / 50-60 Hz)

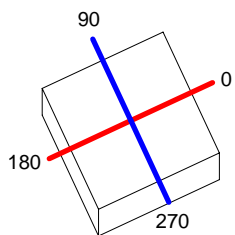


Download photometric file .ldt /.ies

Luminaria		Ensayo		Lámpara		
Código	05-9555	Código	10-9555	Código	10-9555	
Nombre	Aplique leds difusor opal	Nombre	Pie leds difusor opal	Número	1	
Familia	- LEDS C4 LEDS	Fecha	10-11-2011	Posición	Universal	
Rendimiento	100.00%	Sist. de Coorden.	C-G	Flujo Total	199.83 lm	
Valor Máximo	90.50 cd	Posición	C=270.00 G=10.00		Asimétrico	
Luminaria Rectangular	Longit.	190 mm	Anchura	190 mm	Altura	30 mm
Área Luminosa Rectangular	Longit.	60 mm	Anchura	140 mm	Altura	0 mm
Área Luminosa Horizontal		0.008400 m2		Área Emisión sobre Pl. 180°		0.000000 m2
Área Emisión sobre Pl. 0°		0.000000 m2		Área Emisión sobre Pl. 270°		0.000000 m2
Área Emisión sobre Pl. 90°		0.000000 m2		Área de deslumbramiento a 76°		0.002032 m2
Tipo de Simetría	Asimétrico		Máximo Ángulo Gamma		180	
Distancia de Ensayo	6.44		Flujo de Ensayo		199.83 lm	
Operador	Asselum T2		Tensión de alimentación		230.00 V	
Temperatura	22.00 °C		Corr. aliment.			
Humedad	50.00 %		Fotocélula		PRC	
Notas						

Familia		Código		Lámparas de la Luminaria			Flujo/lm	Pot.W	Cant.
- LEDS C4 LEDS		10-9555		Nombre	Lámpara led blanco	199.83	6.00	1	
C.I.E.	53 82 95 99 100			D DIN 5040	A41				
F UTE	0.99 D + 0.01 T			B NBN	BZ 4				

190mm x 190mm



Semiplanos C

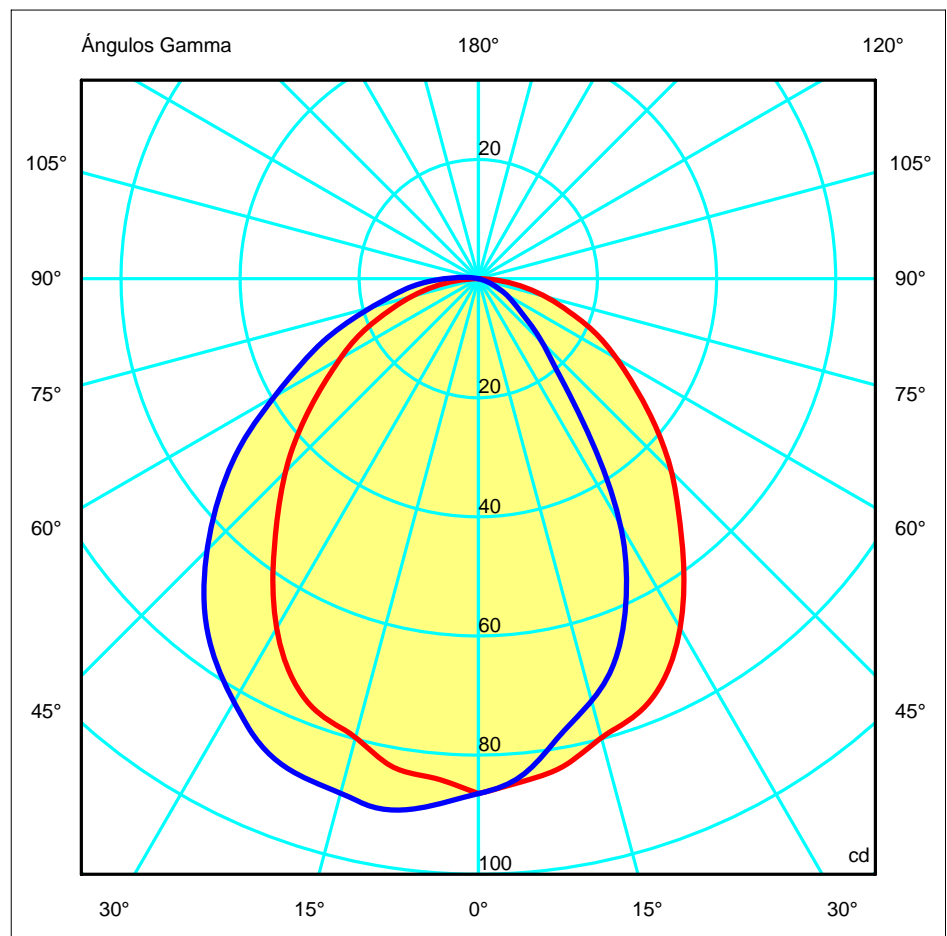
180.0 — 0.0

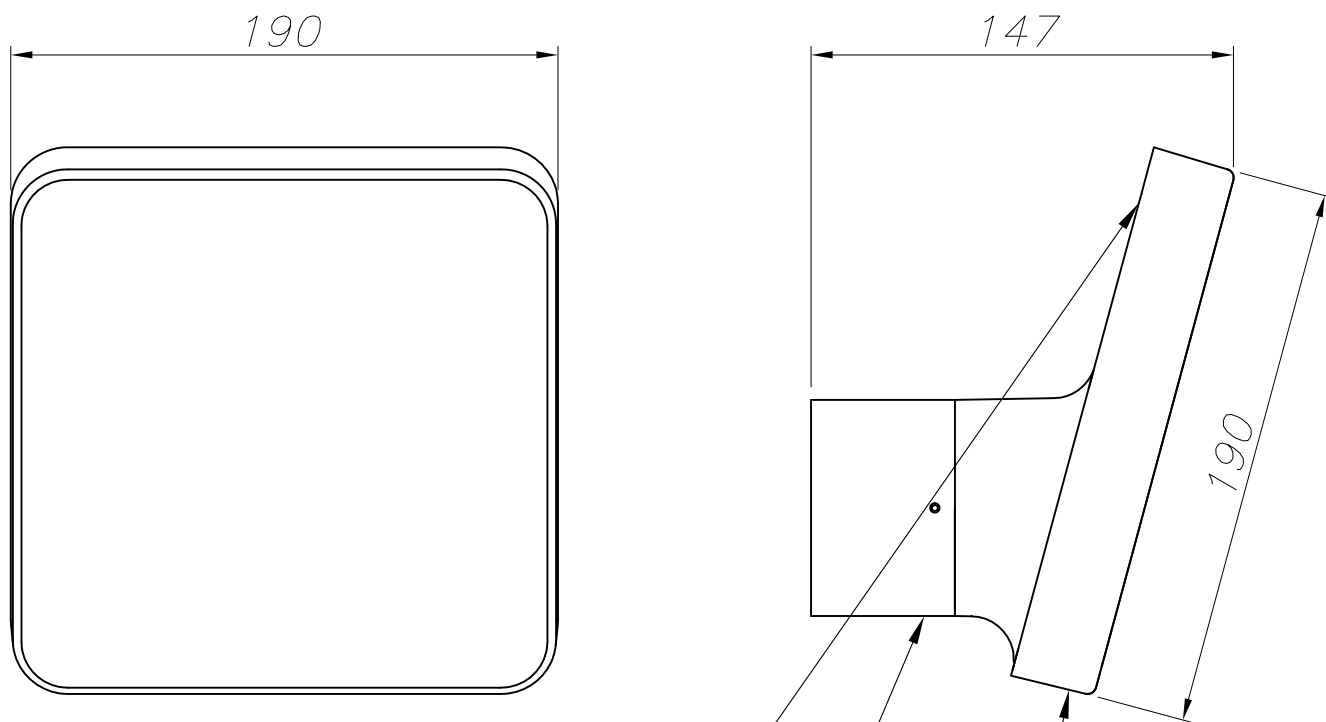
270.0 — 90.0

ULOR 0.65 %

DLOR 99.35 %

RN 0.65 %

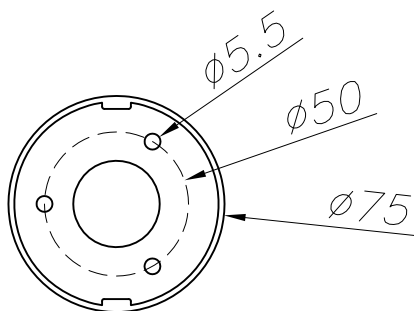




PC SEMITRASPARENTE MATE
SEMITRASPARENT MATT PC

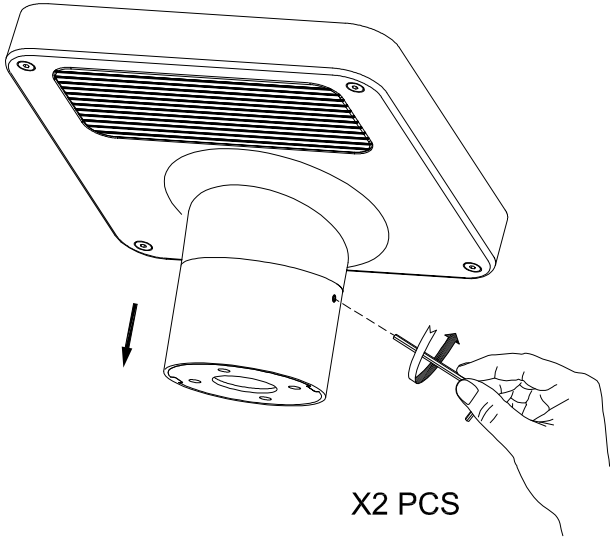
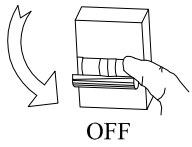
ALUMINIO EXTRUDIDO
EXTRUDED ALUMINIUM

ALUMINIO INYECTADO
INJECTED ALUMINIUM



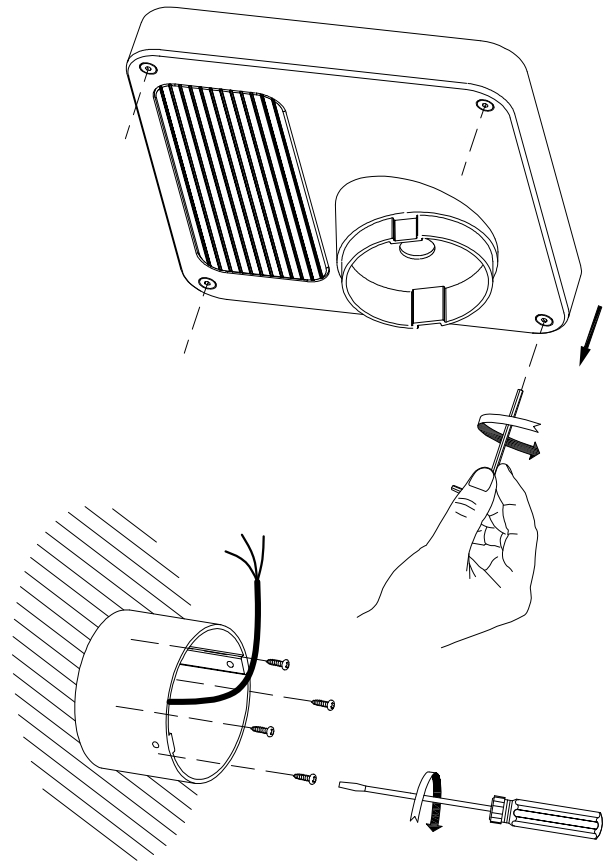
PLANTILLA DE INSTALACIÓN
INSTALLATION TEMPLATE

①

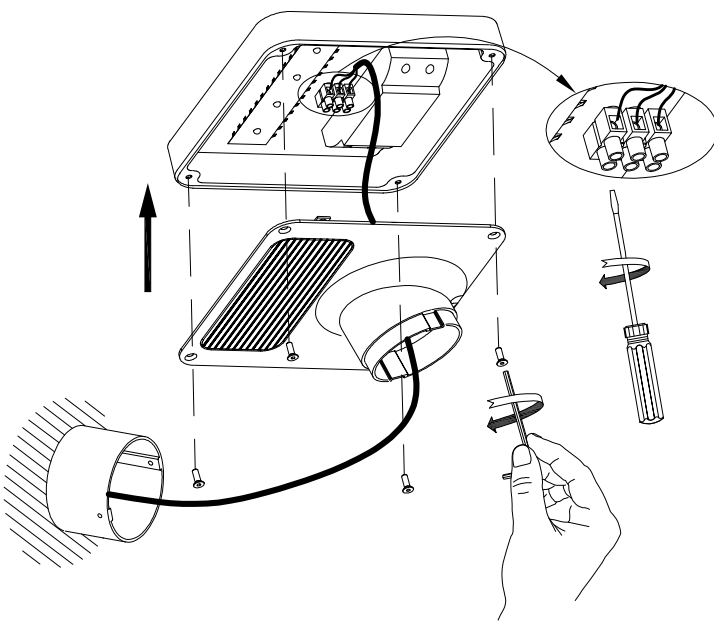


X2 PCS

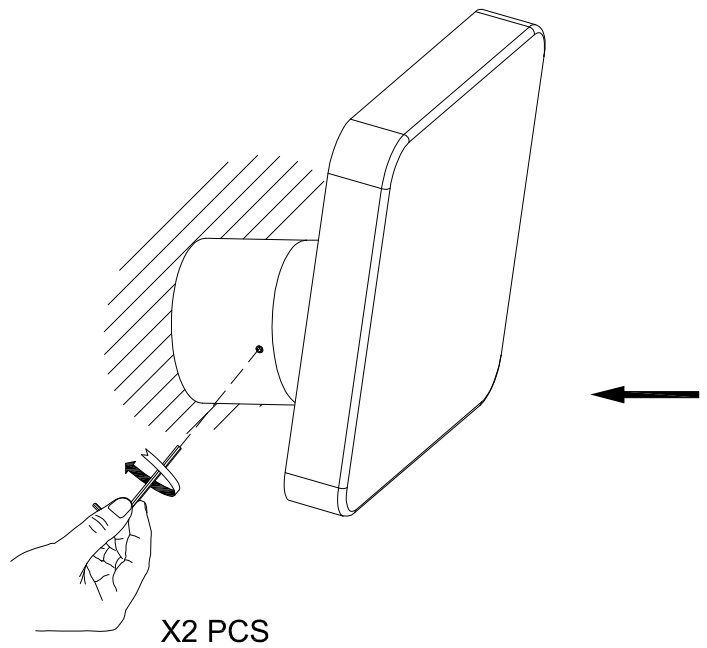
②



③



④



X2 PCS

