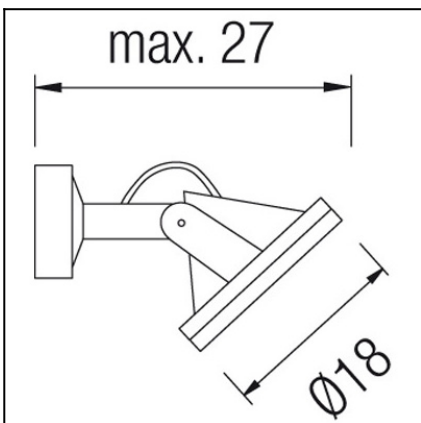


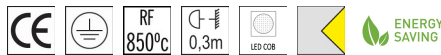


The photograph may not match the reference exactly. Please read the product description to identify the finish.



### TECHNICAL CHARACTERISTICS

Type:	Wall fixture
Adjustable $\pm 90^\circ$ on the horizontal axis.	
Adjustable $360^\circ$ on the vertical axis.	
IP Protection degrees:	IP65
IK Protection degrees:	IK08
Bulb:	1 x LED Philips. Neutral white - 4000K
Power (W):	LED Philips 14,5W
Total power consumption (W):	14.5
Luminous efficacy (Lm/W):	56
CRI:	80
Angle of the optics/Reflector:	$60^\circ$
Voltage / Frequency:	230-240V/50-60Hz
Warranty (Years):	2
Units per box:	2
Net Weight (Kg):	1.8
EAN:	8435111089149



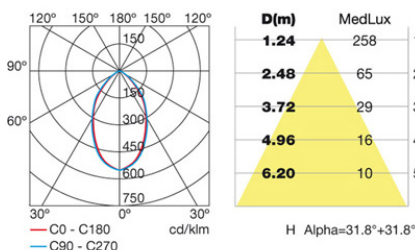
### MATERIALS / FINISHES

**Structure material:** Injected aluminium

**Structure finish:** Grey

**Diffuser material:** Glass

**Diffuser finish:** Tempered

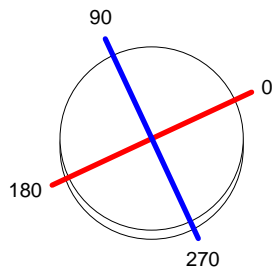


Download photometric file .ldt / .ies

Luminaria		Ensayo		Lámpara	
Código	05-9580	Código	05-9580	Código	05-9580
Nombre	Proyector leds	Nombre	Proyector leds	Número	1
Familia	- LEDS C4 LEDS	Fecha	10-11-2011	Posición	Universal
Rendimiento	100.00%	Sist. de Coordin.	C-G	Flujo Total	671.04 lm
Valor Máximo	552.29 cd	Posición	C=0.00 G=0.00	Bisimétrico	
Luminaria Redonda	Diam.	172 mm	Altura	265 mm	
Área Luminosa Redonda	Diam.	125 mm	Altura	0 mm	
Área Luminosa Horizontal	0.012272 m <sup>2</sup>		Área Emisión sobre Pl. 180°	0.000000 m <sup>2</sup>	
Área Emisión sobre Pl. 0°	0.000000 m <sup>2</sup>		Área Emisión sobre Pl. 270°	0.000000 m <sup>2</sup>	
Área Emisión sobre Pl. 90°	0.000000 m <sup>2</sup>		Área de deslumbramiento a 76°	0.002969 m <sup>2</sup>	
Tipo de Simetría	Bisimétrico	Máximo Ángulo Gamma	180		
Distancia de Ensayo	6.44	Flujo de Ensayo	671.04 lm		
Operador	Asselum T2	Tensión de alimentación	230.00 V		
Temperatura	22.00 °C	Corr. aliment.			
Humedad	50.00 %	Fotocélula	PRC		
Notas					

Lámparas de la Luminaria					
Familia	Código	Nombre	Flujo lm	Pot. W	Cant.
- LEDS C4 LEDS	05-9580	Lámpara led blanco	671.04	14.00	1
C.I.E.	76 97 100 100 100	D DIN 5040		A60	
F UTE	1.00 B + 0.00 T	B NBN		BZ 1	

Diam=172mm



Semiplanos C

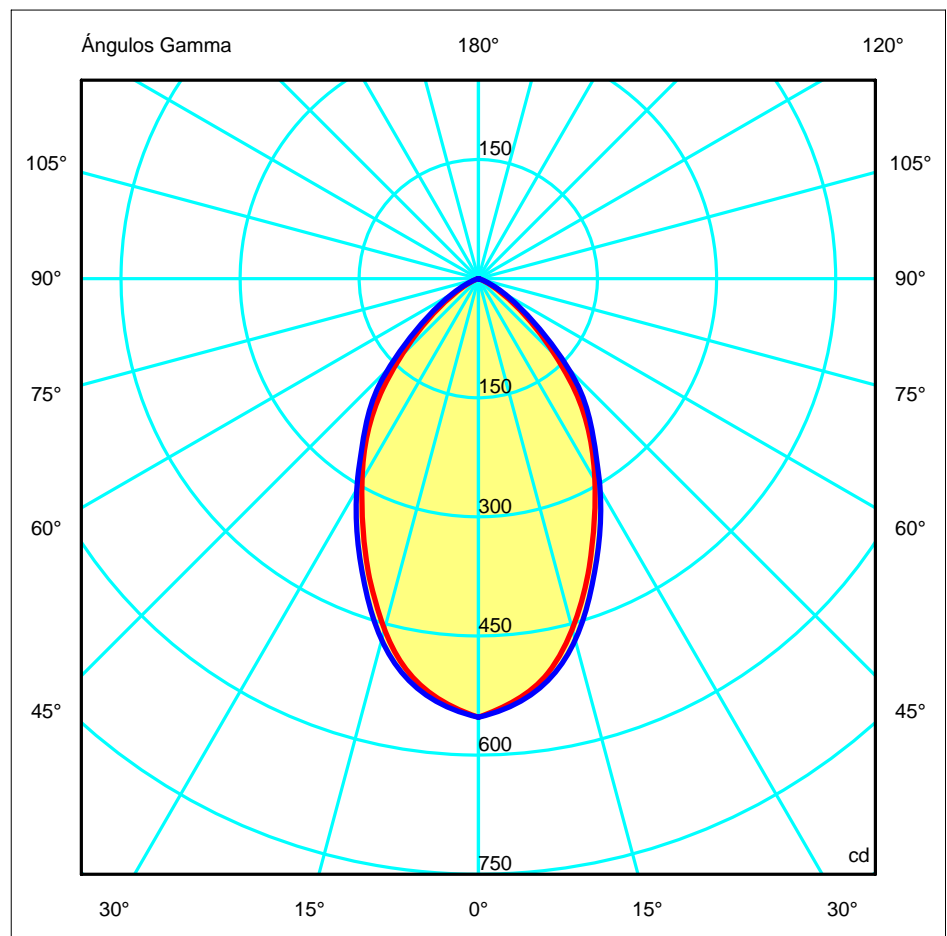
180.0 — 0.0

270.0 — 90.0

ULOR 0.01 %

DLOR 99.99 %

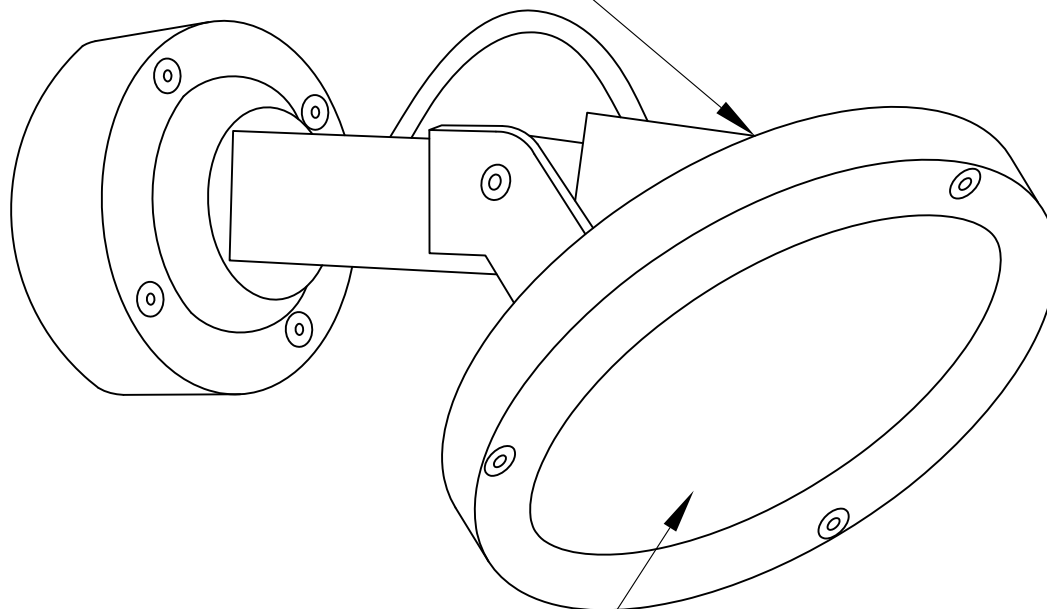
RN 0.01 %



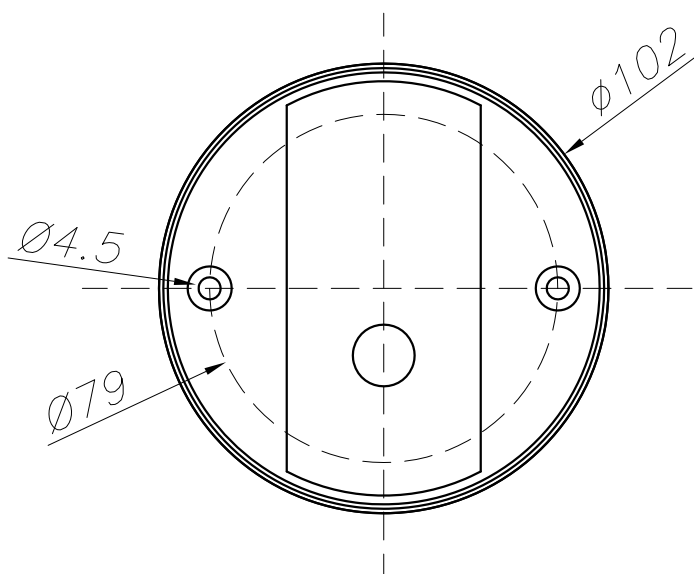
MAX. 270

ALUMINIO INYECTADO  
INJECTED ALUMINUM

Ø180



CRISTAL TEMPLADO TRANSPARENTE  
TEMPERED TRANSPARENT GLASS



PLANTILLA DE INSTALACIÓN  
INSTALLATION TEMPLATE



LEDS-C4

OUTDOOR

05-9580

