

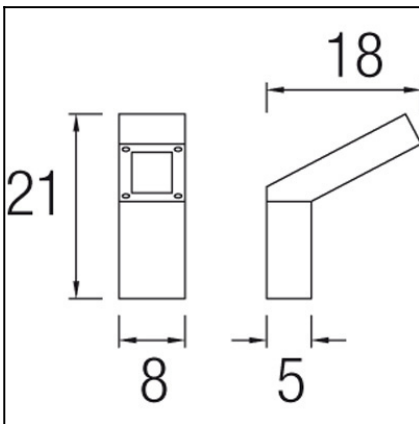
OUT 

WALKER

05-9595-34-M3

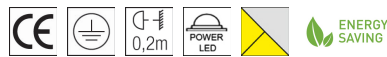


The photograph may not match the reference exactly. Please read the product description to identify the finish.



TECHNICAL CHARACTERISTICS

Type:	Wall fixture
IP Protection degrees:	IP44
Bulb:	3 x LED Cree. Neutral white - 4000K
Power (W):	6W
Luminous efficacy (Lm/W):	103
CRI:	75
Voltage / Frequency:	100-240V/50-60Hz
Warranty (Years):	2
Option to extend the guarantee:	Yes, 5 years
Units per box:	8
Net Weight (Kg):	0.91
EAN:	8435111088746

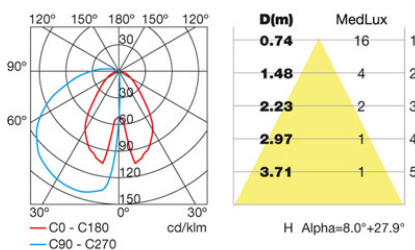


MATERIALS / FINISHES

Structure material:	Injected aluminium	Diffuser material:	Polycarbonate
Structure finish:	Grey	Diffuser finish:	Matt

GEAR

Multi-voltage electronic gear included (110-240 V / 50-60 Hz)

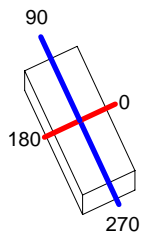


Download photometric file .ldt / .ies

Luminaria		Ensayo		Lámpara		
Código	05-9595	Código	55-9595	Código	55-9595	
Nombre	Aplique leds difusor opal	Nombre	Pie leds difusor opal	Número	1	
Familia	- LEDS C4 LEDS	Fecha	16-11-2011	Posición	Universal	
Rendimiento	100.00%	Sist. de Coorden.	C-G	Flujo Total	250.49 lm	
Valor Máximo	142.45 cd	Posición	C=270.00 G=20.00	Sim. en los planos 270-90		
Luminaria Rectangular	Longit.	180 mm	Anchura	76 mm	Altura	40 mm
Área Luminosa Rectangular	Longit.	114 mm	Anchura	50 mm	Altura	0 mm
Área Luminosa Horizontal	0.005700 m2		Área Emisión sobre Pl. 180°		0.000000 m2	
Área Emisión sobre Pl. 0°	0.000000 m2		Área Emisión sobre Pl. 270°		0.000000 m2	
Área Emisión sobre Pl. 90°	0.000000 m2		Área de deslumbramiento a 76°		0.001379 m2	
Tipo de Simetría	Sim. en los planos 270-90		Máximo Ángulo Gamma		180	
Distancia de Ensayo	6.44		Flujo de Ensayo		250.49 lm	
Operador	Asselum T2		Tensión de alimentación		230.00 V	
Temperatura	22.00 °C		Corr. aliment.		PRC	
Humedad	50.00 %		Fotocélula			
Notas						

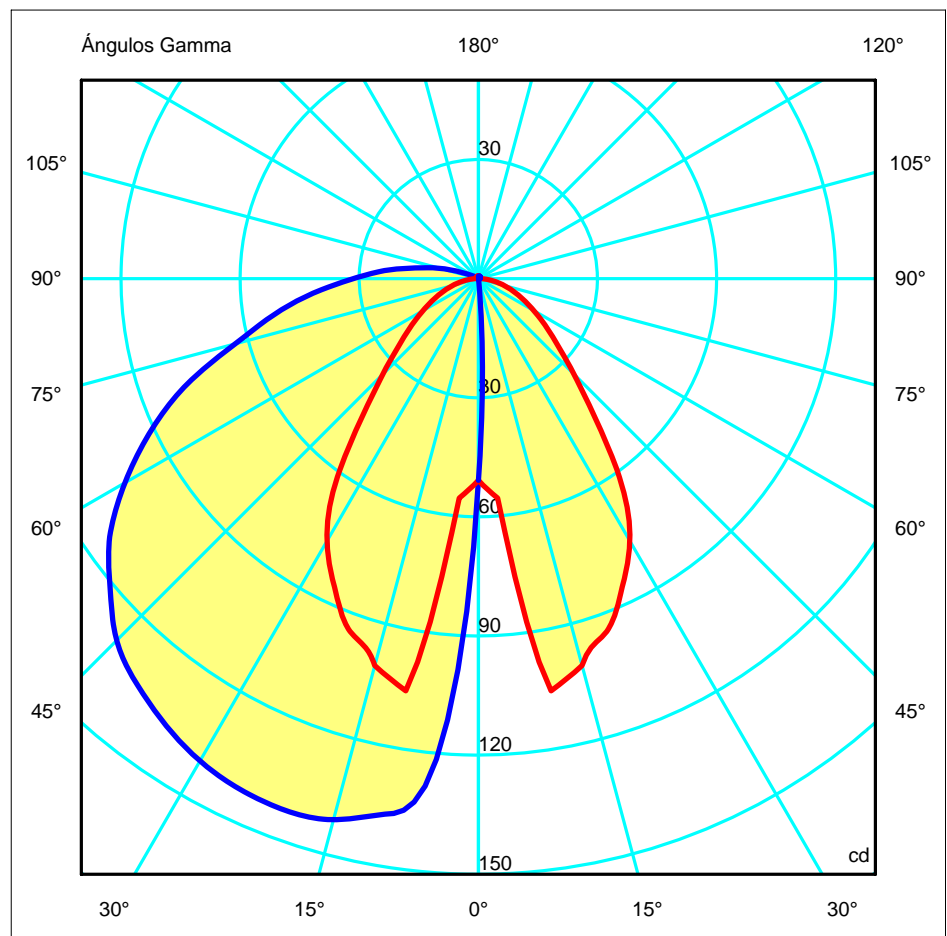
Lámparas de la Luminaria					
Familia	Código	Nombre	Flujo/lm	Pot.W	Cant.
- LEDS C4 LEDS	55-9595	Lámpara led blanco	250.49	9.00	1
C.I.E.	48 76 92 95 100	D DIN 5040	A31		
F UTE	0.95 E + 0.05 T	B NBN	BZ 4 / 1 / BZ 5		

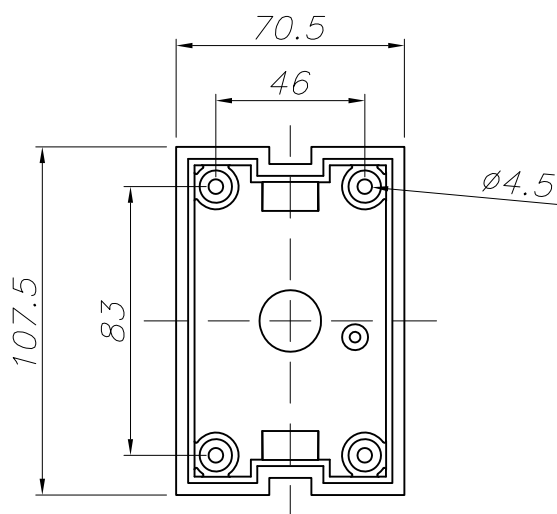
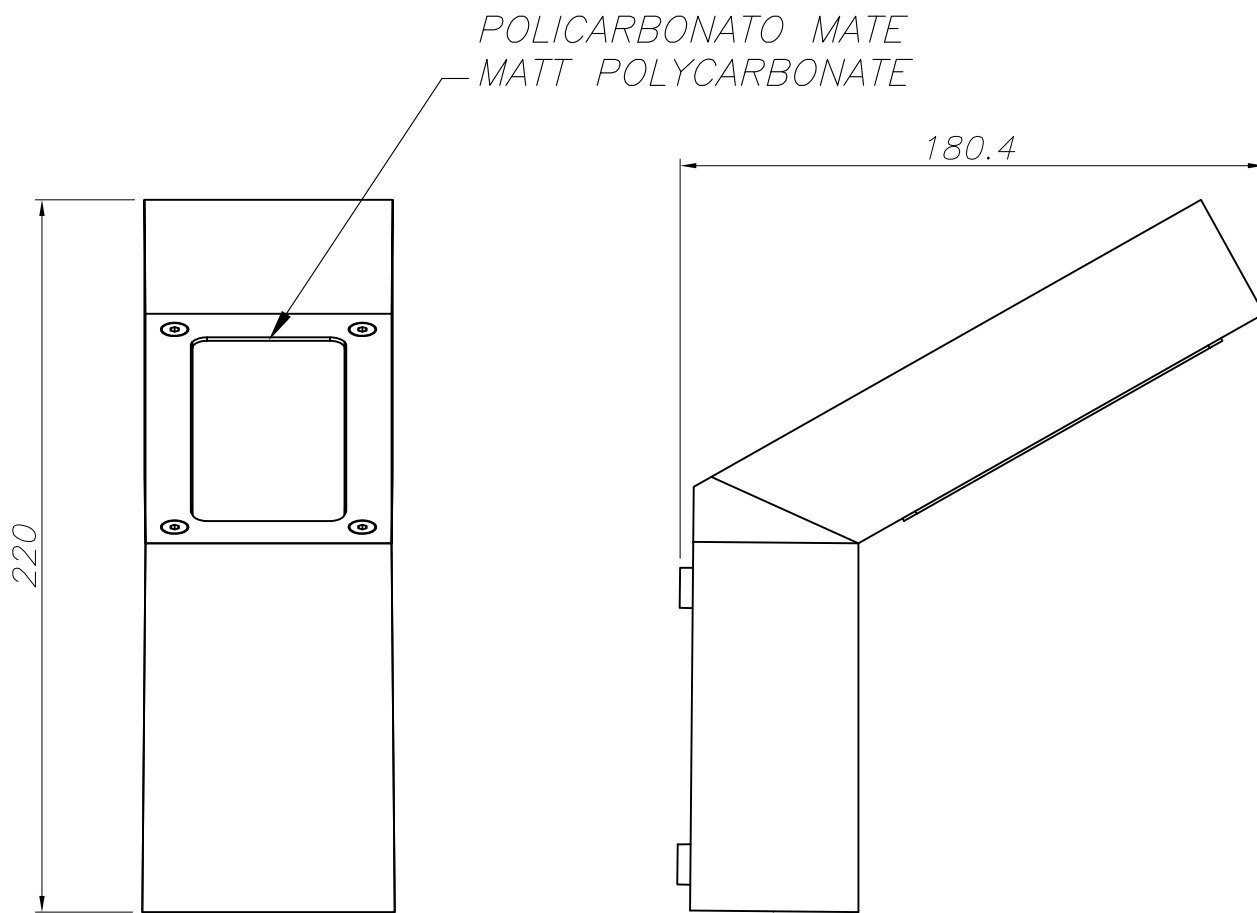
180mm x 76mm



Semiplanos C
 270.0 ——— 0.0
 180.0 ——— 90.0

ULOR 4.93 %
 DLOR 95.07 %
 RN 4.93 %





PLANTILLA DE INSTALACIÓN
INSTALLATION TEMPLATE

