

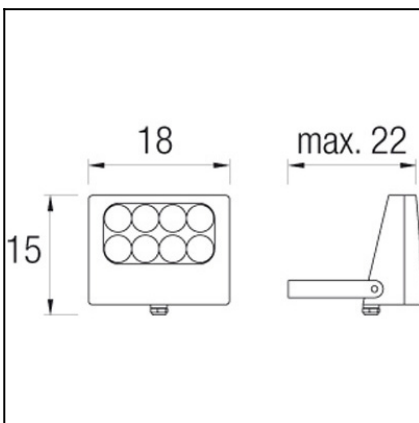
**OUT** 

# SHULL

## 05-9598-34-M2

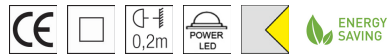


The photograph may not match the reference exactly. Please read the product description to identify the finish.



### TECHNICAL CHARACTERISTICS

Type:	Focus
Adjustable $\pm 90^\circ$ on the horizontal axis.	
IP Protection degrees:	IP64
Bulb:	8 x LED Cree. Neutral white - 4000K
Power (W):	17W
Total power consumption (W):	22.4
Luminous efficacy (Lm/W):	103
CRI:	75
Voltage / Frequency:	100-240V/50-60Hz
Warranty (Years):	2
Option to extend the guarantee:	Yes, 5 years
Units per box:	8
Net Weight (Kg):	1.11
EAN:	8435111088616



### MATERIALS / FINISHES

**Structure material:** Injected aluminium

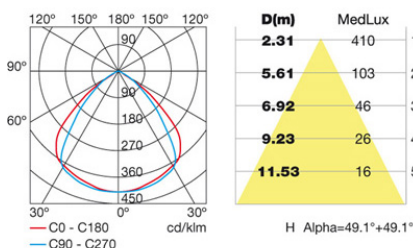
**Diffuser material:** Polycarbonate

**Structure finish:** Grey

**Diffuser finish:** Transparent

### GEAR

Multi-voltage electronic gear included (110-240 V / 50-60 Hz)

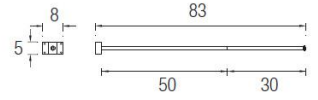


Download photometric file .ldt / .ies

71-9487-34-34



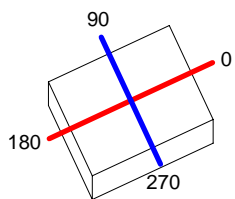
**Structure material:** Galvanized steel  
**Structure finish:** Grey



Luminaria		Ensayo		Lámpara		
Código	05-9598	Código	05-9598	Código	05-9598	
Nombre	Proyector 8 leds	Nombre	Proyector 8 leds	Número	1	
Familia	- LEDS C4 LEDS	Fecha	16-11-2011	Posición	Universal	
Rendimiento	100.00%	Sist. de Coordin.	C-G	Flujo Total	814.84 lm	
Valor Máximo	410.35 cd	Posición	C=0.00 G=0.00	Bisimétrico		
Luminaria Rectangular	Longit.	140 mm	Anchura	180 mm	Altura	80 mm
Área Luminosa Rectangular	Longit.	78 mm	Anchura	142 mm	Altura	2 mm
Área Luminosa Horizontal	0.011076 m <sup>2</sup>	Área Emisión sobre Pl. 180°		0.000156 m <sup>2</sup>		
Área Emisión sobre Pl. 0°	0.000156 m <sup>2</sup>	Área Emisión sobre Pl. 270°		0.000284 m <sup>2</sup>		
Área Emisión sobre Pl. 90°	0.000284 m <sup>2</sup>	Área de deslumbramiento a 76°		0.002831 m <sup>2</sup>		
Tipo de Simetría	Bisimétrico	Máximo Ángulo Gamma		180		
Distancia de Ensayo	6.44	Flujo de Ensayo		814.84 lm		
Operador	Asselum T2	Tensión de alimentación		230.00 V		
Temperatura	22.00 °C	Corriente de alimentación		PRC		
Humedad	50.00 %	Fotocélula				
Notas						

Lámparas de la Luminaria					
Familia	Código	Nombre	Flujo lm	Pot. W	Cant.
- LEDS C4 LEDS	05-9598	Lámpara led blanco	814.84	23.00	1
C.I.E.	70 97 100 100 100	D DIN 5040		A50	
F UTE	1.00 B + 0.00 T	B NBN		BZ 2	

140mm x 180mm



Semiplanos C

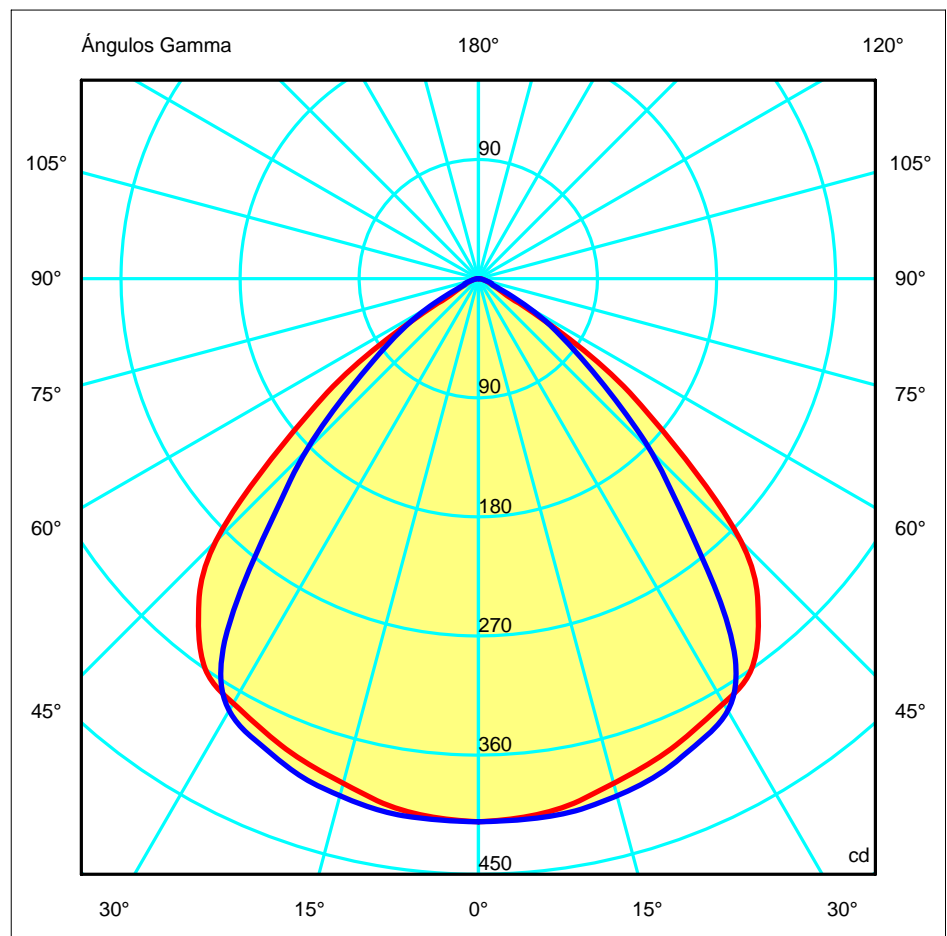
180.0 — 0.0

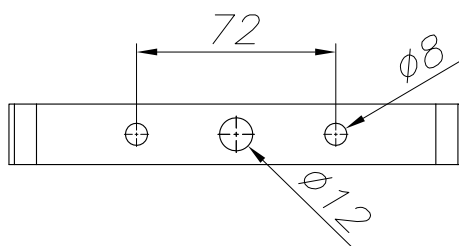
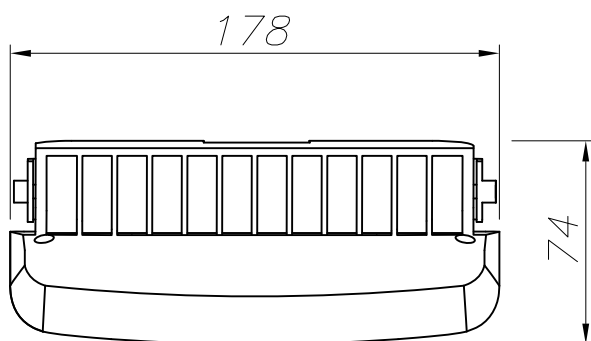
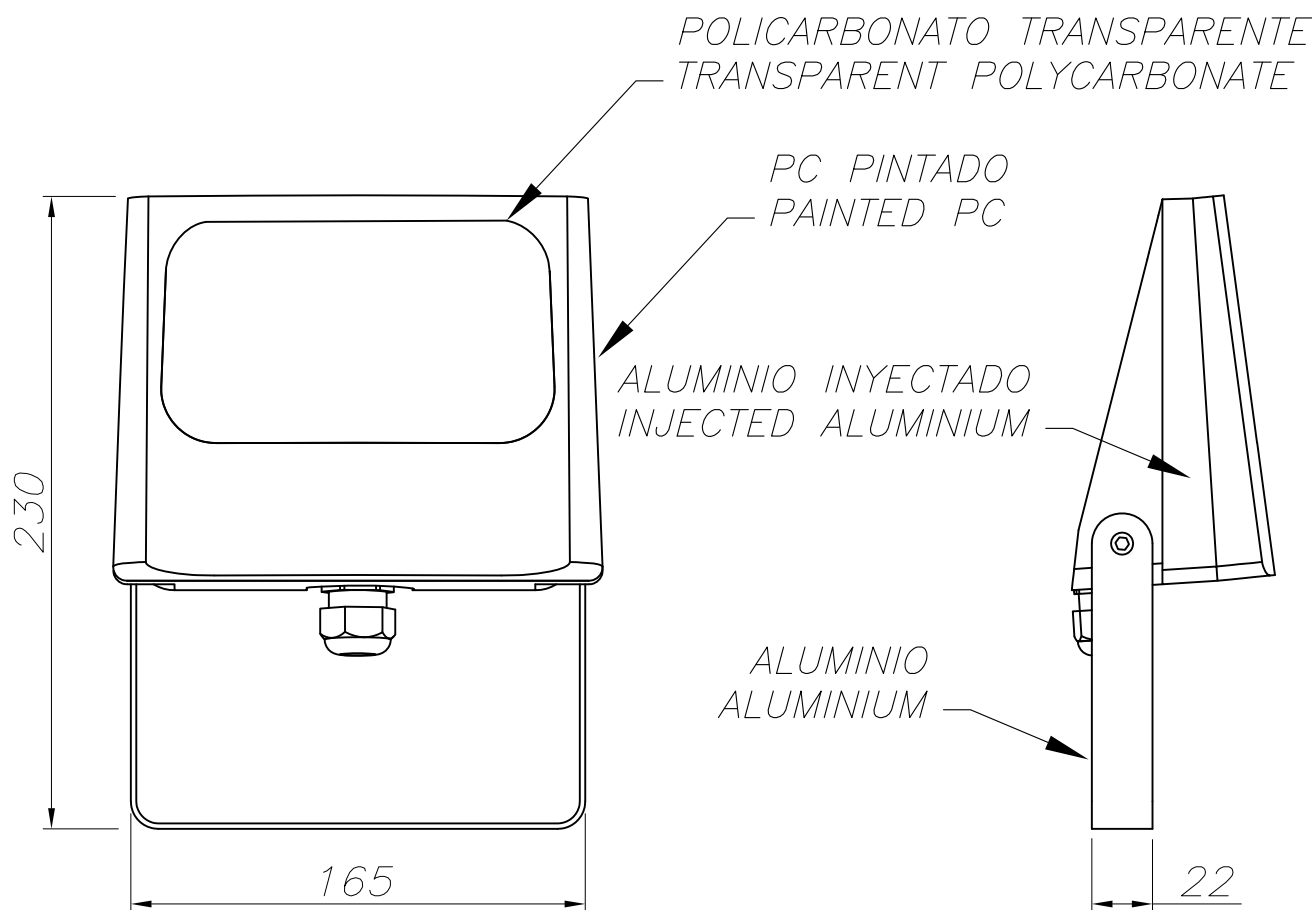
270.0 — 90.0

ULOR 0.02 %

DLOR 99.98 %

RN 0.02 %





PLANTILLA DE INSTALACIÓN  
INSTALLATION TEMPLATE

