

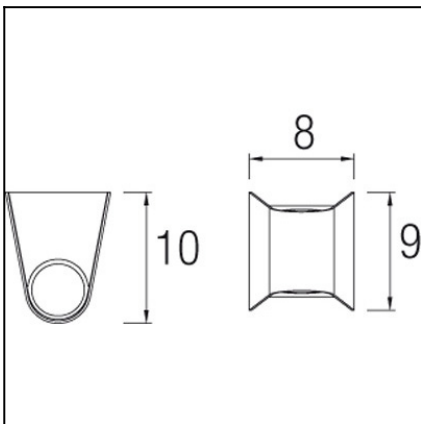
OUT

MERTON

05-9601-34-M1

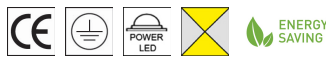


The photograph may not match the reference exactly. Please read the product description to identify the finish.



TECHNICAL CHARACTERISTICS

Type:	Wall fixture
IP Protection degrees:	IP44
Bulb:	2 x LED Cree. Neutral white (5000 - 3700 K)
Power (W):	2W
Luminous efficacy (Lm/W):	122
CRI:	75
Voltage / Frequency:	100-240V/50-60Hz
Warranty (Years):	2
Option to extend the guarantee:	Yes, 5 years
Units per box:	4
Net Weight (Kg):	0.315
EAN:	8435111088623

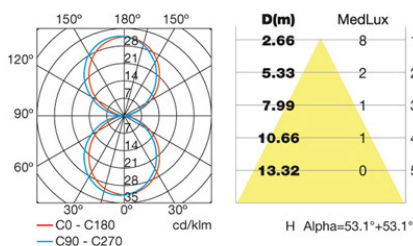


MATERIALS / FINISHES

Structure material:	Injected aluminium	Diffuser material:	Polycarbonate
Structure finish:	Grey	Diffuser finish:	Opal

GEAR

Multi-voltage electronic gear included (110-240 V / 50-60 Hz)

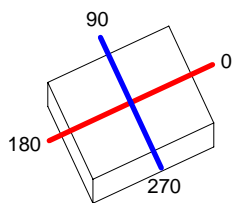


Download photometric file .ldt / .ies

Luminaria		Ensayo		Lámpara		
Código	05-9601	Código	05-9601	Código	05-9601	
Nombre	Aplique dir/ind leds dif opal	Nombre	Aplique dir/ind leds dif. opal	Número	1	
Familia	- LEDS C4 LEDS	Fecha	21-11-2011	Posición	Universal	
Rendimiento	100.00%	Sist. de Coordin.	C-G	Flujo Total	169.02 lm	
Valor Máximo	31.99 cd	Posición	C=270.00 G=5.00		Asimétrico	
Luminaria Rectangular	Longit.	80 mm	Anchura	100 mm	Altura	90 mm
Área Luminosa Redonda	Diam.	40 mm	Altura	90 mm		
Área Luminosa Horizontal	0.001257 m2		Área Emisión sobre Pl. 180°	0.003600 m2		
Área Emisión sobre Pl. 0°	0.003600 m2		Área Emisión sobre Pl. 270°	0.003600 m2		
Área Emisión sobre Pl. 90°	0.003600 m2		Área de deslumbramiento a 76°	0.003797 m2		
Tipo de Simetría	Asimétrico	Máximo Ángulo Gamma	Flujo de Ensayo	180	169.02 lm	
Distancia de Ensayo	6.44					
Operador	Asselum T2	Tensión de alimentación	230.00 V			
Temperatura	22.00 °C	Corr. aliment.				
Humedad	50.00 %	Fotocélula	PRC			
Notas						

Familia		Código		Lámparas de la Luminaria		
- LEDS C4 LEDS		05-9601		Nombre	Flujo/lm	Pot.W
				Lámpara led blanco	169.02	6.00
C.I.E.	49 81 96 50 100			D DIN 5040		
F UTE	0.50 J + 0.50 T			B NBN	C31	
					BZ 4	
						Cant. 1

80mm x 100mm



Semiplanos C

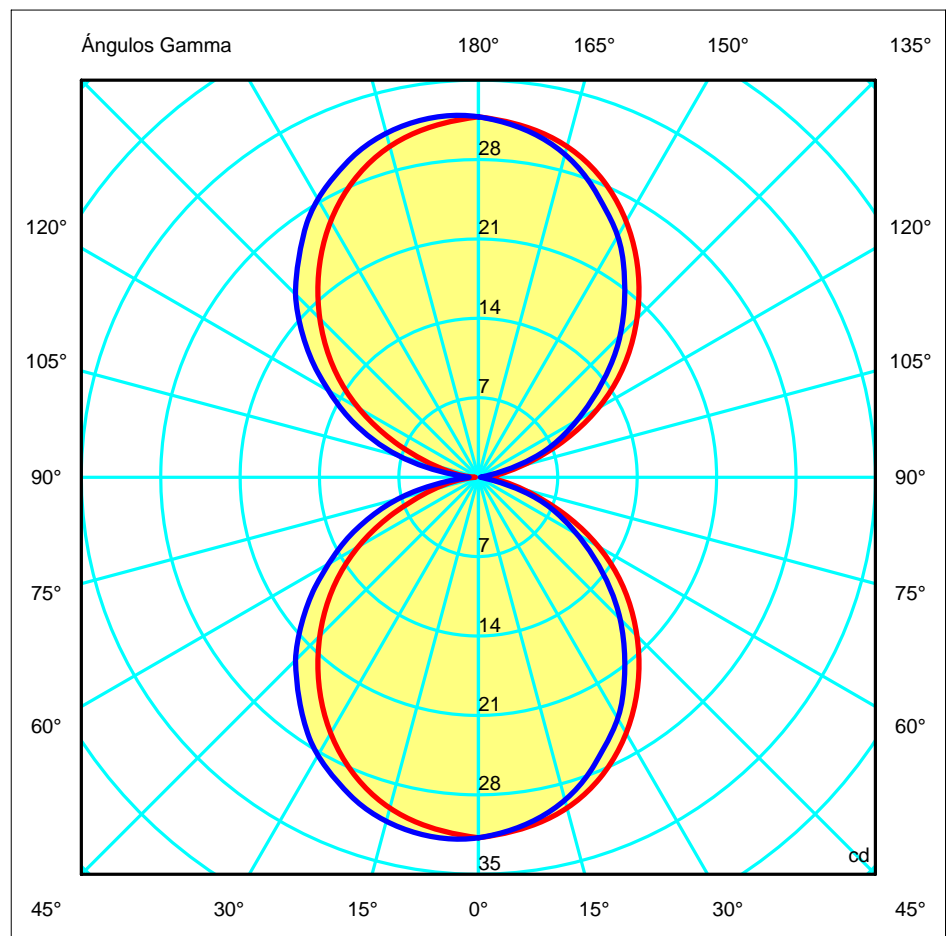
180.0 — 0.0

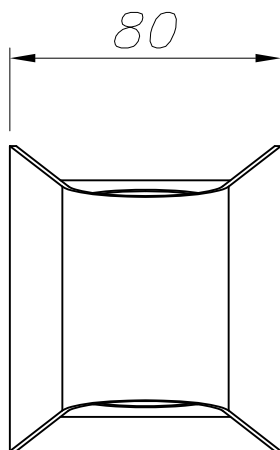
270.0 — 90.0

ULOR 50.00 %

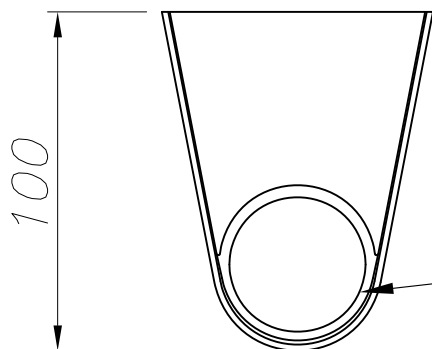
DLOR 50.00 %

RN 50.00 %

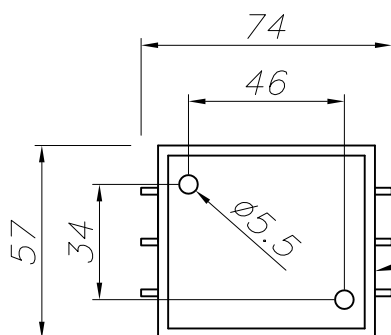




ALUMINIO INYECTADO
INJECTED ALUMINIUM



POLICARBONATO OPAL
OPAL POLYCARBONATE



PA6-GF30
PA6-GF30

PLANTILLA DE INSTALACIÓN
INSTALLATION TEMPLATE

