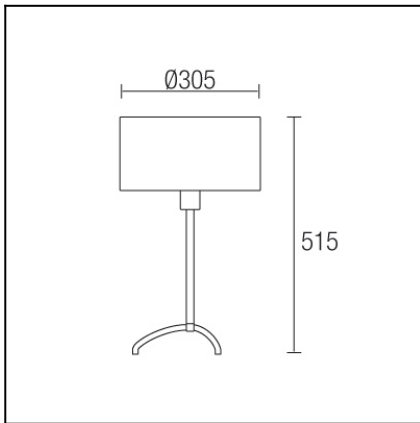


Design by Gemma Bernal


The photograph may not match the reference exactly. Please read the product description to identify the finish.



Download photometric file .ldt / .ies

TECHNICAL CHARACTERISTICS

Type:	Table lamp
IP Protection degrees:	IP20
Lampholder:	1 x E27
Power (W):	E27 100W
Total power consumption (W):	100
Voltage / Frequency:	220-240V/50-60Hz
Warranty (Years):	2
Units per box:	4
Net Weight (Kg):	0.715
EAN:	8435111084410,00


MATERIALS / FINISHES

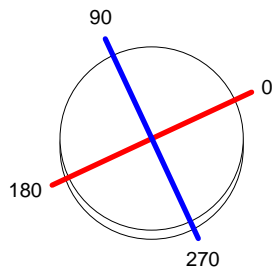
Structure material: Steel
Structure finish: Brown

Diffuser material: Silk shade
Diffuser finish: Antique copper

Luminaria		Ensayo		Lámpara	
Código	10-4369-Z6-V7	Código	10-4369-Z6-V7	Código	STANDAR GOC 100W O
Nombre	Sobremesa CACAO 100W E27+cobre	Nombre	Sobremesa CACAO 100W E27 cobre	Número	1
Familia	- LEDS-C4	Fecha	24-11-2011	Posición	Universal
Rendimiento	56.94%	Sist. de Coorden.	C-G	Flujo Total	1340.00 lm
Valor Máximo	124.83 cd	Posición	C=90.00 G=60.00	Bisimétrico	
Luminaria Redonda	Diam.	520 mm	Altura	160 mm	
Área Luminosa Redonda	Diam.	305 mm	Altura	160 mm	
Área Luminosa Horizontal	0.073062 m ²		Área Emisión sobre Pl. 180°	0.048800 m ²	
Área Emisión sobre Pl. 0°	0.048800 m ²		Área Emisión sobre Pl. 270°	0.048800 m ²	
Área Emisión sobre Pl. 90°	0.048800 m ²		Área de deslumbramiento a 76°	0.065026 m ²	
Tipo de Simetría	Bisimétrico	Máximo Ángulo Gamma	Flujo de Ensayo	180	1340.00 lm
Distancia de Ensayo	6.44				
Operador	Asselum T2	Tensión de alimentación	230.00 V		
Temperatura	22.00 °C	Corr. aliment.			
Humedad	50.00 %	Fotocélula	PRC		
Notas					

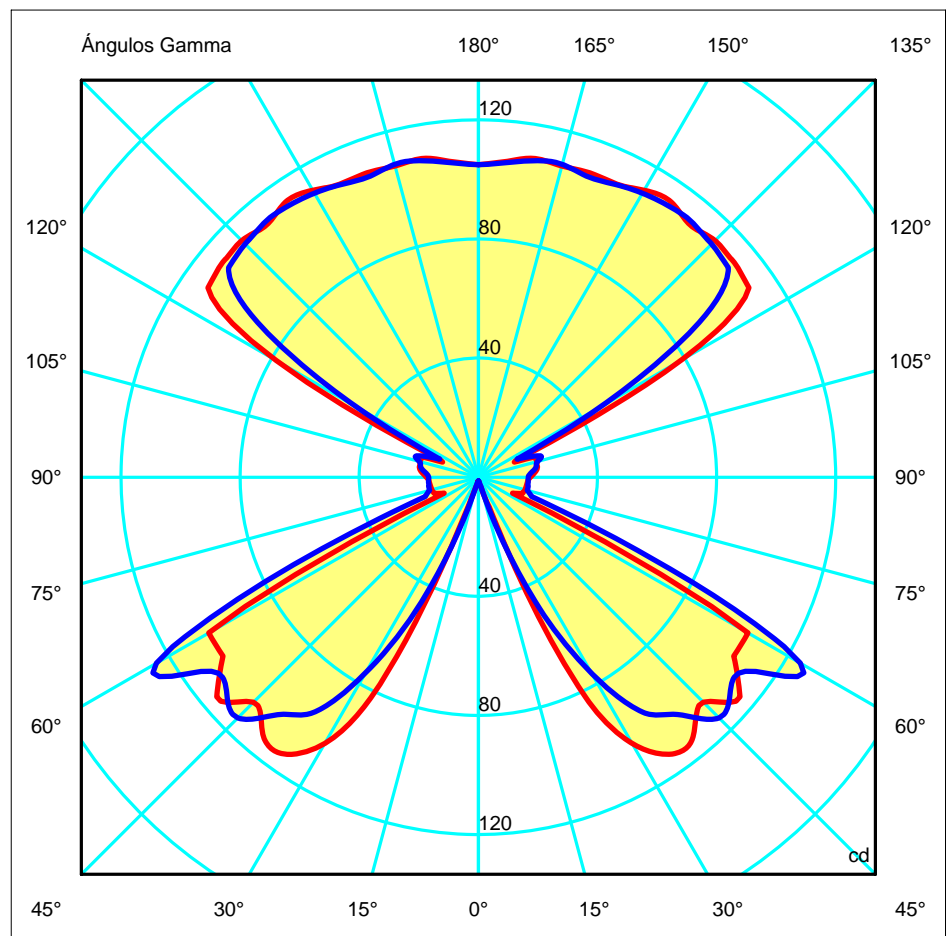
Lámparas de la Luminaria					
Familia	Código	Nombre	Flujo/lm	Pot.W	Cant.
PHILIPS 2005 ILCOS IA,IB,IC	STANDAR GOC 100W O	STANDAR GOCCIA 100W E27 OPALE	1340.00	100.00	1
C.I.E.	26 73 93 48 57	D DIN 5040			
F UTE	--	B NBN			
		C12			
		BZ 8 / 0.8 / BZ 7 / 1 / BZ 6			

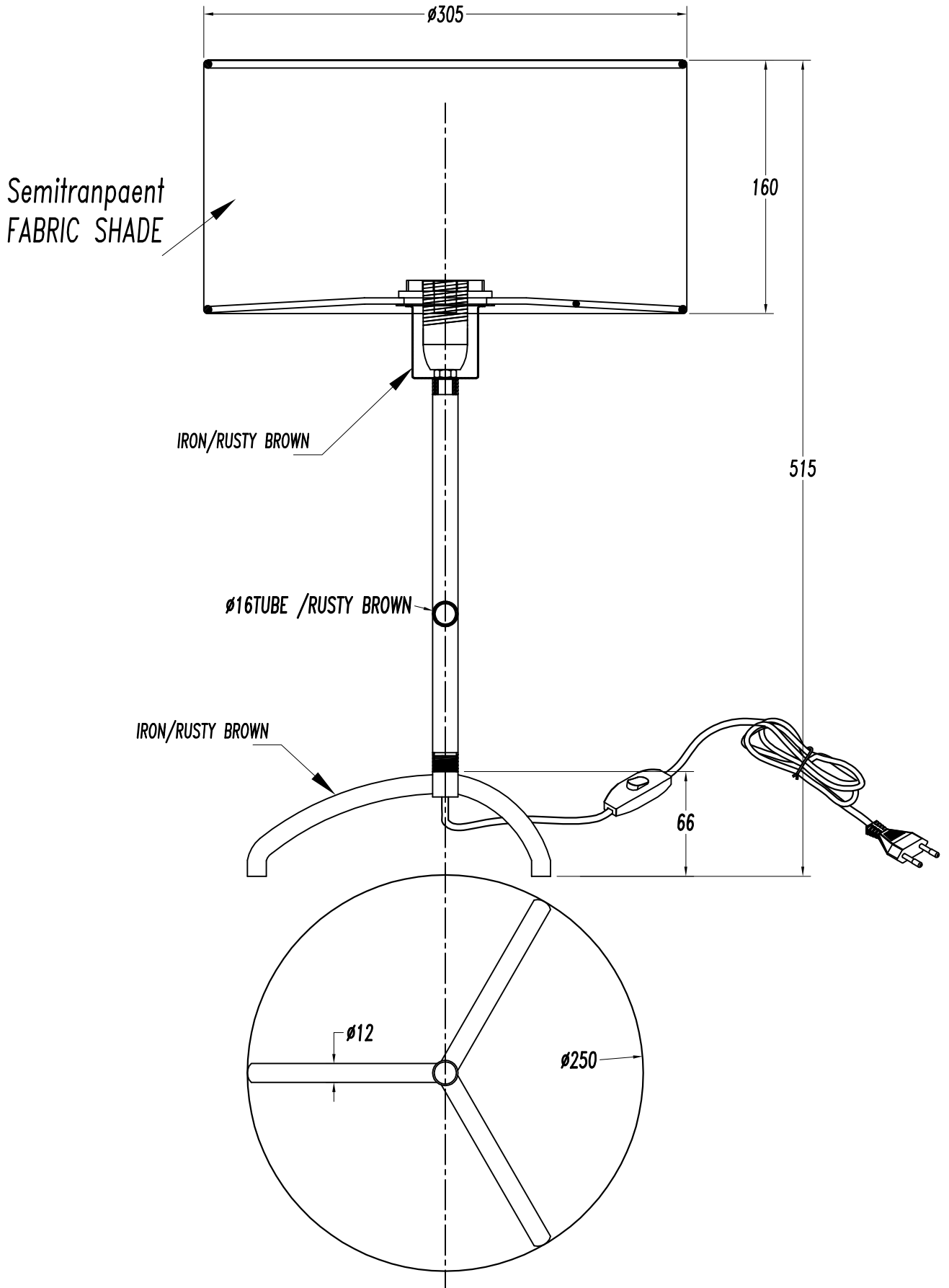
Diam=520mm



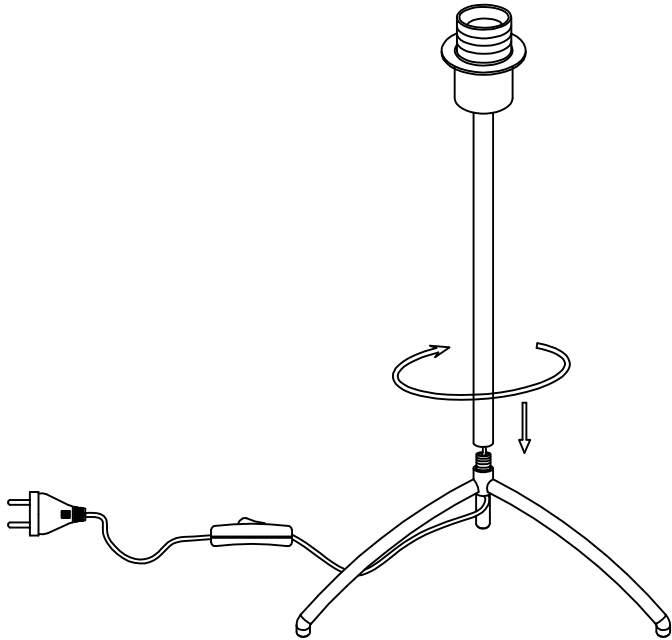
Semiplanos C
 180.0 — 0.0
 270.0 — 90.0

ULOR 29.49 %
 DLOR 27.46 %
 RN 51.79 %

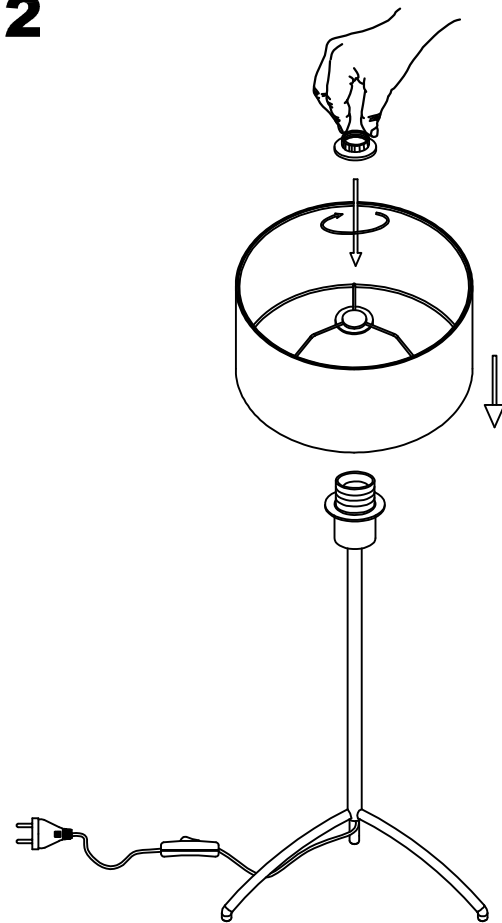




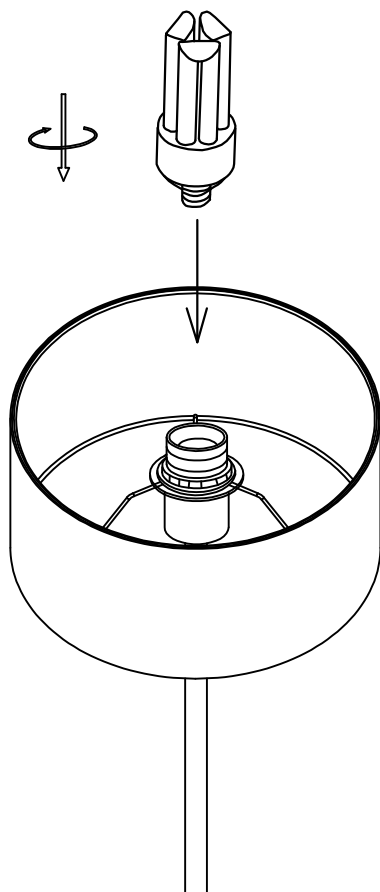
1



2



3



4

