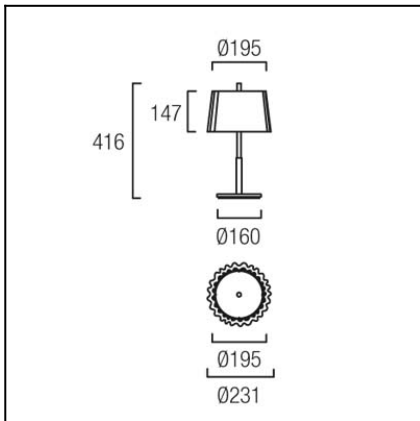


Design by Gemma Bernal


The photograph may not match the reference exactly. Please read the product description to identify the finish.



[Download photometric file .ldt / .ies](#)

TECHNICAL CHARACTERISTICS

Type:	Table lamp
IP Protection degrees:	IP20
Lampholder:	2 x E14
Power (W):	E14 max15W
Total power consumption (W):	30
Voltage / Frequency:	220-240V/50-60Hz
Warranty (Years):	2
Units per box:	1
Net Weight (Kg):	2.5
EAN:	8435111083260,00


MATERIALS / FINISHES

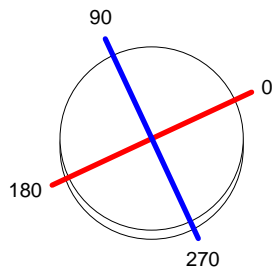
Structure material: Steel
Structure finish: Chrome

Diffuser material: Methacrylate
Diffuser finish: Transparent

Luminaria		Ensayo		Lámpara	
Código	10-4413-21-M2	Código	10-4413-21-M2	Código	PL ELEC11W/827 E14
Nombre	Portatil 2x11W PL E14	Nombre	Sobremesa 2x11W fuor E14	Número	2
Familia	- LEDS-C4	Fecha	07-09-2011	Posición	Universal
Rendimiento	50.58%	Sist. de Coorden.	C-G	Flujo Total	1200.00 lm
Valor Máximo	226.71 cd	Posición	C=75.00 G=25.00	Bisimétrico	
Luminaria Redonda	Diam.	190 mm	Altura	380 mm	
Área Luminosa Redonda	Diam.	190 mm	Altura	70 mm	
Área Luminosa Horizontal	0.028353 m2		Área Emisión sobre Pl. 180°	0.013300 m2	
Área Emisión sobre Pl. 0°	0.013300 m2		Área Emisión sobre Pl. 270°	0.013300 m2	
Área Emisión sobre Pl. 90°	0.013300 m2		Área de deslumbramiento a 76°	0.019764 m2	
Tipo de Simetría	Bisimétrico	Máximo Ángulo Gamma	Flujo de Ensayo	90	1200.00 lm
Distancia de Ensayo	6.44				
Operador	Asselum T2	Tensión de alimentación	Corriente de alimentación	230.00 V	
Temperatura	25.00 °C	Corriente de alimentación	Fotocélula	PRC	
Humedad	50.00 %				
Notas					

Lámparas de la Luminaria					
Familia	Código	Nombre	Flujo/lm	Pot.W	Cant.
PHILIPS 2005 ILCOS FBT,G,C,FSQ	PL ELEC11W/827 E14	MASTER PL electr 11W/827 E14	600.00	11.00	2
C.I.E.	42 77 95 100 51	D DIN 5040	A30		
F UTE	0.51 E	B NBN	BZ 5		

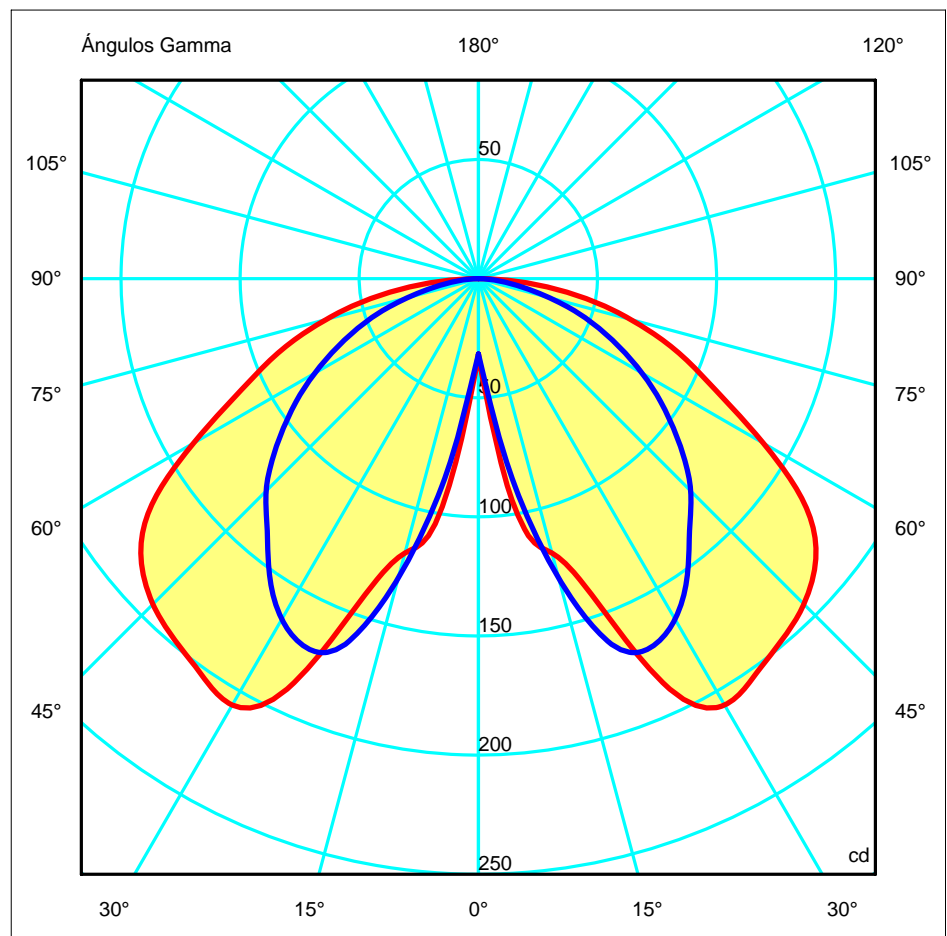
Diam=190mm

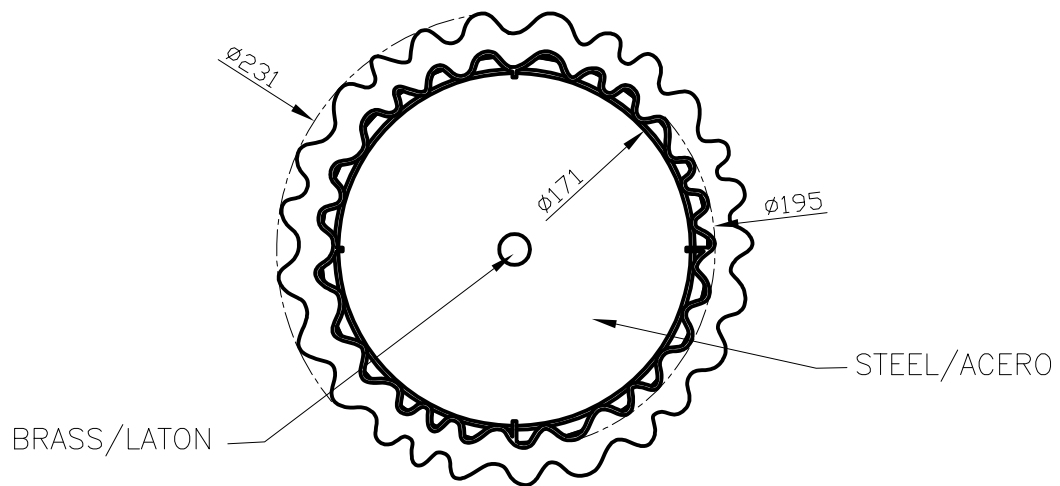
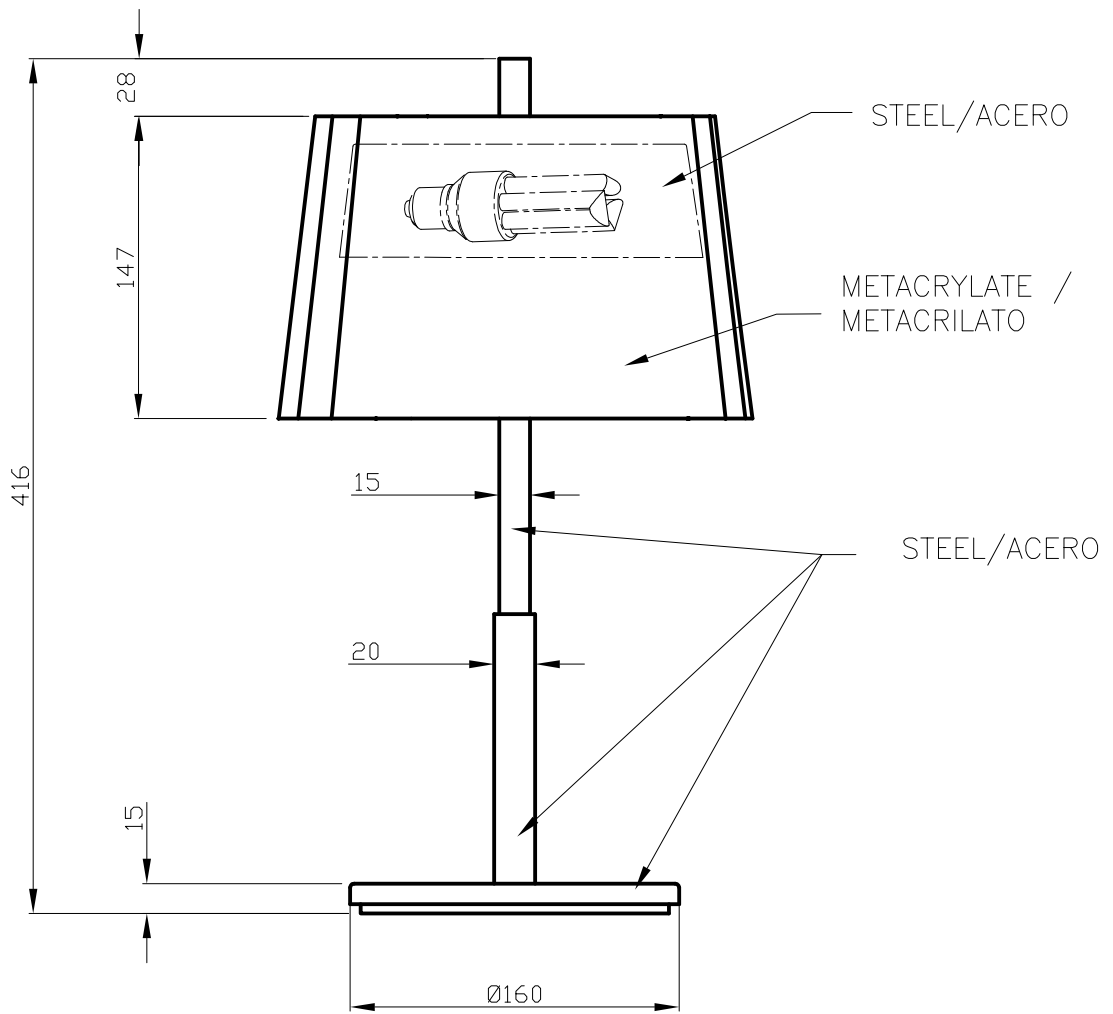


Semiplanos C

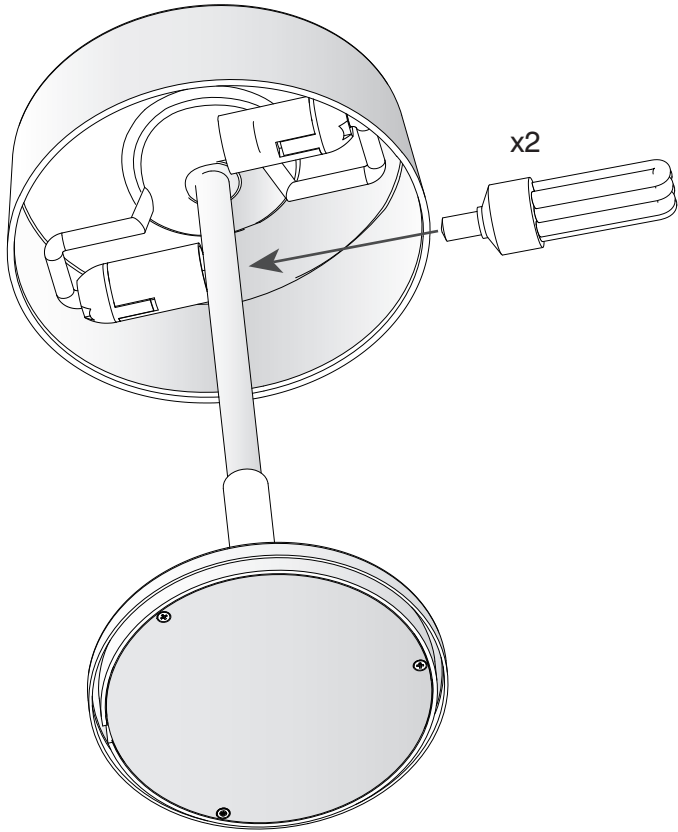
180.0 — 0.0
270.0 — 90.0

ULOR 0.00 %
DLOR 50.58 %
RN 0.00 %

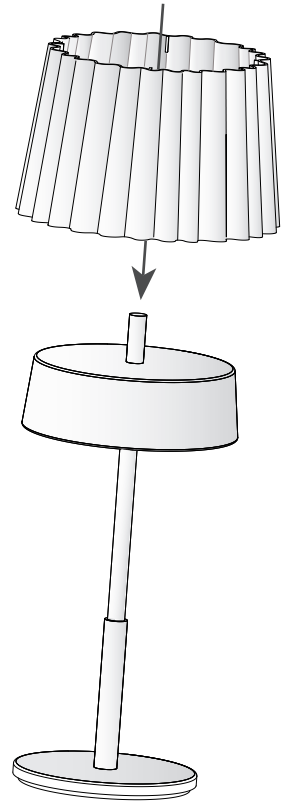




1



2



3

