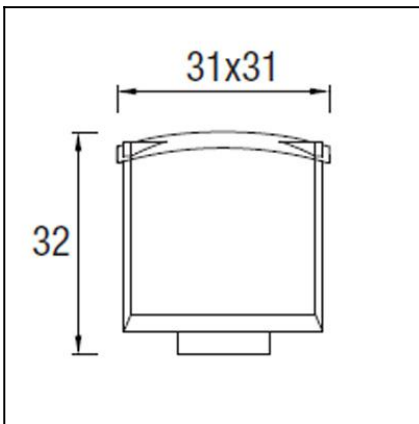


OUT 

MARK 10-9390-Z5-M3



The photograph may not match the reference exactly. Please read the product description to identify the finish.



TECHNICAL CHARACTERISTICS

Type:	Lantern
IP Protection degrees:	IP44
Lampholder:	1 x E27
Power (W):	E27 MAX 150W
Total power consumption (W):	150
Voltage / Frequency:	230V/50-60Hz
Warranty (Years):	2
Units per box:	2
Net Weight (Kg):	3.45
EAN:	8435111067369
Stability:	>15°

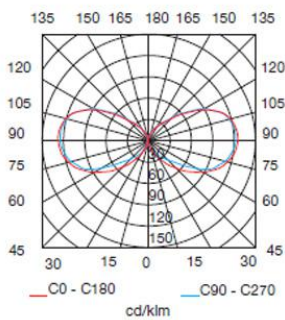


MATERIALS / FINISHES

Structure material: High purity aluminium
Structure finish: Urban grey

Diffuser material: Polycarbonate
Diffuser finish: Matt

PL 30W

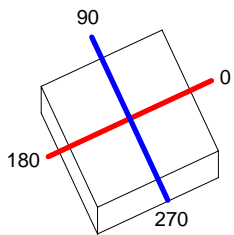


Download photometric file .ldt / .ies

Luminaria		Ensayo		Lámpara		
Código	10-9390-Z5-M3	Código	10-9390-Z5-M3	Código	DLX EL LL 30W827E27	
Nombre	MARK PL 30W E27 difusor opal	Nombre	MARK PL 30W E27 difusor opal	Número	1	
Familia	- LEDS-C4	Fecha	02-09-2009	Posición	Universal	
Eficiencia	49.43%	Sist. de Coorden.	C-G	Flujo Total	1900.00 lm	
Valor Máximo	125.98 cd	Posición	C=15.00 G=90.00	Bisimétrico		
Luminaria Rectangular	Longitud	290 mm	Anchura	290 mm	Altura	310 mm
Área Luminosa Rectangular	Longitud	290 mm	Anchura	290 mm	Altura	230 mm
Área Luminosa Horizontal	0.084100 m2	Área de Emisión sobre el Pl. 180°		0.066700 m2		
Área de Emisión sobre el Plano 0°	0.066700 m2	Área de Emisión sobre el Pl. 270°		0.066700 m2		
Área de Emisión sobre el Plano 90°	0.066700 m2	Área de deslumbramiento a 76°		0.085064 m2		
Tipo de Simetría	Bisimétrico	Máximo Ángulo Gamma		180		
Distancia de Ensayo	5.46	Flujo de Ensayo		1906.00 lm		
Operador	Asselum	Voltaje de la Fuente		230.00 V		
Temperatura	25.00 °C	Corriente de la Fuente		PRC		
Humedad	50.00 %	Fotocélula				
Notas						

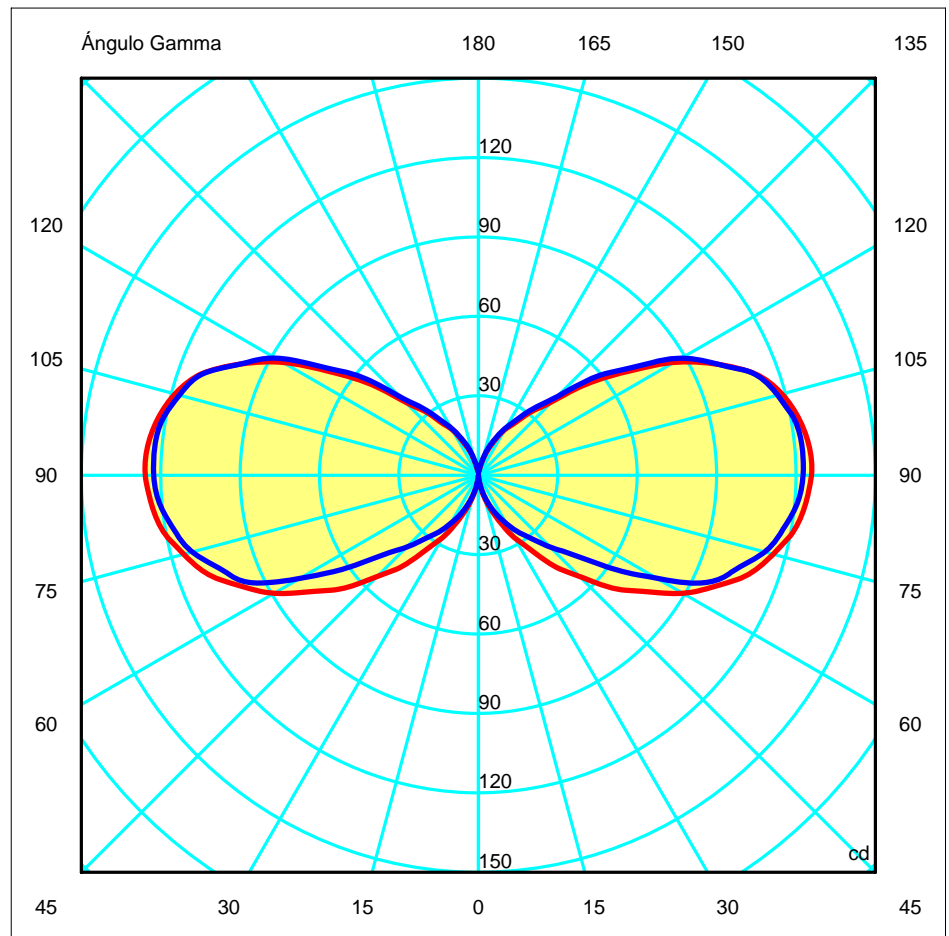
Lámparas de la Luminaria						
Familia	Código	Nombre	Flujo[lm]	Pot.[w]	Cant.	
OSRAM 2006 FB,T,G,C,FS,Q,M,D	DLX EL LL 30W827E27	DULUX® EL LONGLIFE 30W/827 E27	1900.00	30.0	1	
C.I.E.	8 29 62 51 49	D DIN 5040	C11			
F UTE	Inclasificable	B NBN	BZ 10			

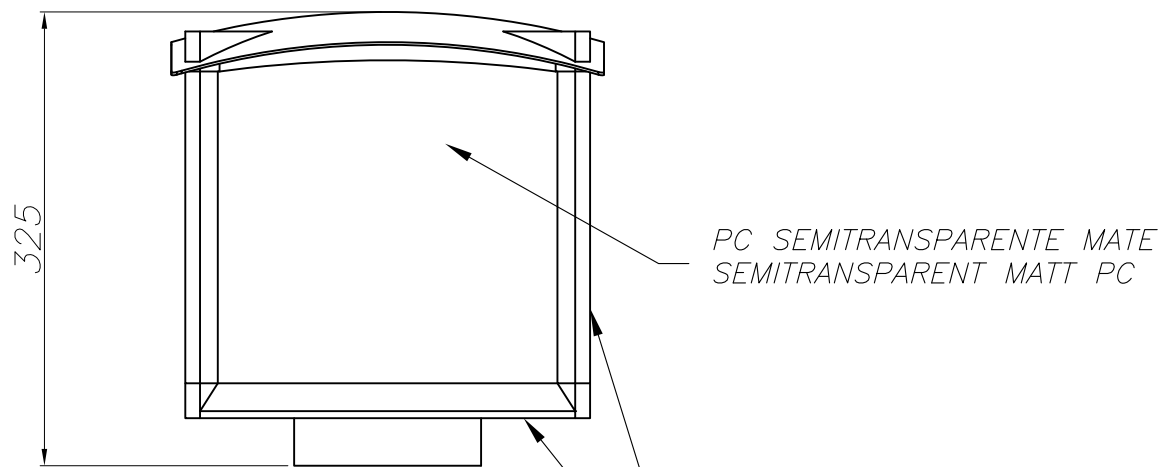
290mm x 290mm



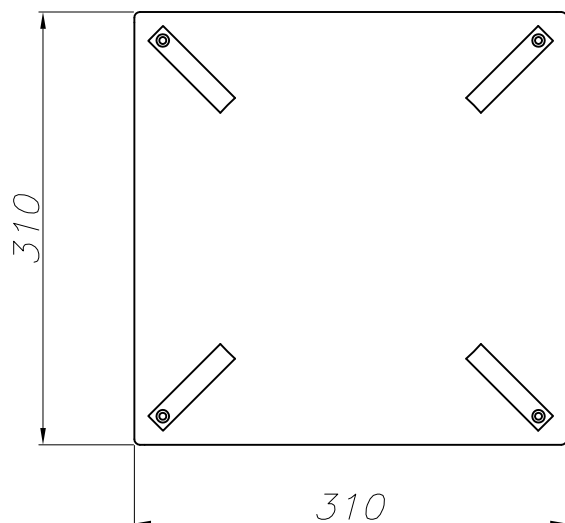
Semiplanos C
 180.0 — 0.0
 270.0 — 90.0

ULOR 24.37 %
 DLOR 25.06 %
 RN 49.30 %

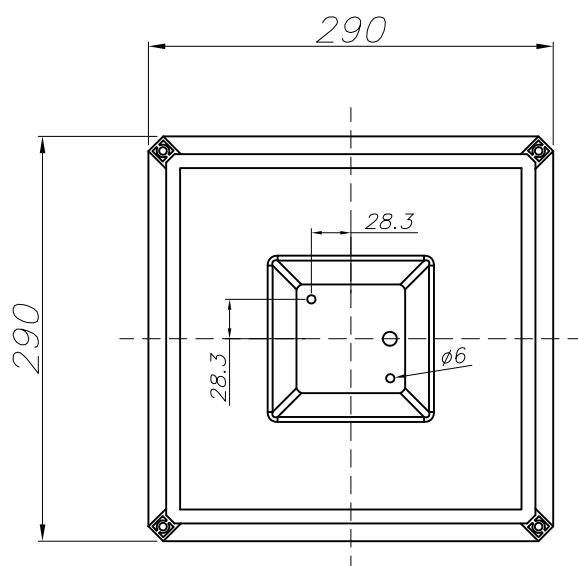




PC SEMITRASPARENTE MATE
SEMITRASPARENT MATT PC



ALUMINIO INYECTADO
INJECTED ALUMINIUM



PLANTILLA DE INSTALACIÓN
INSTALLATION TEMPLATE

