

OUT 

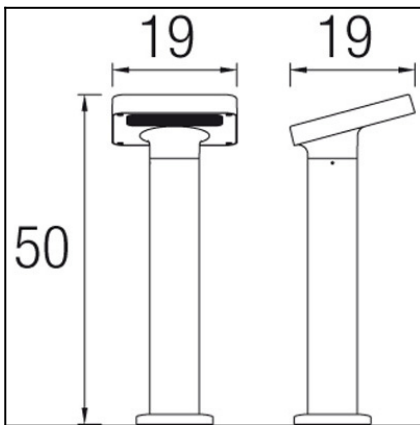
PILE

10-9555-34-M3

Design by Nahtrang Design

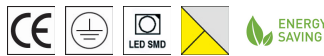


The photograph may not match the reference exactly. Please read the product description to identify the finish.



#### TECHNICAL CHARACTERISTICS

Type:	Beacon
IP Protection degrees:	IP54
Bulb:	4 x LED Cree. Neutral white - 4000K
Power (W):	4W
Total power consumption (W):	6.5
Luminous efficacy (Lm/W):	122
CRI:	75
Voltage / Frequency:	100-240V/50-60Hz
Warranty (Years):	2
Option to extend the guarantee:	Yes, 5 years
Units per box:	4
Net Weight (Kg):	1.77
EAN:	8435111089309
Stability:	>15°

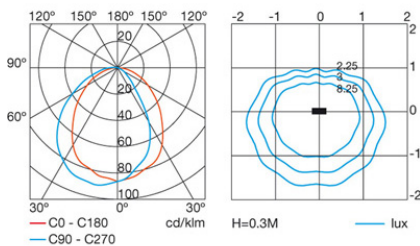


#### MATERIALS / FINISHES

<b>Structure material:</b>	High purity aluminium	<b>Diffuser material:</b>	Polycarbonate
<b>Structure finish:</b>	Grey	<b>Diffuser finish:</b>	Matt

#### GEAR

Multi-voltage electronic gear included (100-240V / 50-60Hz)

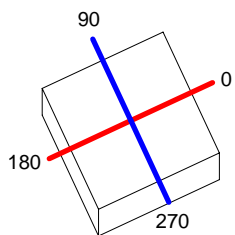


Download photometric file .ldt /.ies

<b>Luminaria</b>		<b>Ensayo</b>		<b>Lámpara</b>		
Código	10-9555	Código	10-9555	Código	10-9555	
Nombre	Pie leds difusor opal	Nombre	Pie leds difusor opal	Número	1	
Familia	- LEDS C4 LEDS	Fecha	10-11-2011	Posición	Universal	
Rendimiento	100.00%	Sist. de Coorden.	C-G	Flujo Total	199.83 lm	
Valor Máximo	90.50 cd	Posición	C=270.00 G=10.00		Asimétrico	
Luminaria Rectangular	Longit.	190 mm	Anchura	190 mm	Altura	30 mm
Área Luminosa Rectangular	Longit.	60 mm	Anchura	140 mm	Altura	0 mm
Área Luminosa Horizontal		0.008400 m2		Área Emisión sobre Pl. 180°		0.000000 m2
Área Emisión sobre Pl. 0°		0.000000 m2		Área Emisión sobre Pl. 270°		0.000000 m2
Área Emisión sobre Pl. 90°		0.000000 m2		Área de deslumbramiento a 76°		0.002032 m2
Tipo de Simetría	Asimétrico	Máximo Ángulo Gamma				180
Distancia de Ensayo	6.44	Flujo de Ensayo				199.83 lm
Operador	Asselum T2	Tensión de alimentación				230.00 V
Temperatura	22.00 °C	Corr. aliment.				
Humedad	50.00 %	Fotocélula				PRC
Notas						

Familia		Código		Lámparas de la Luminaria		Flujo/lm	Pot.W	Cant.
- LEDS C4 LEDS		10-9555		Nombre	Lámpara led blanco	199.83	6.00	1
C.I.E.	53 82 95 99 100			D DIN 5040	A41			
F UTE	0.99 D + 0.01 T			B NBN	BZ 4			

190mm x 190mm



Semiplanos C

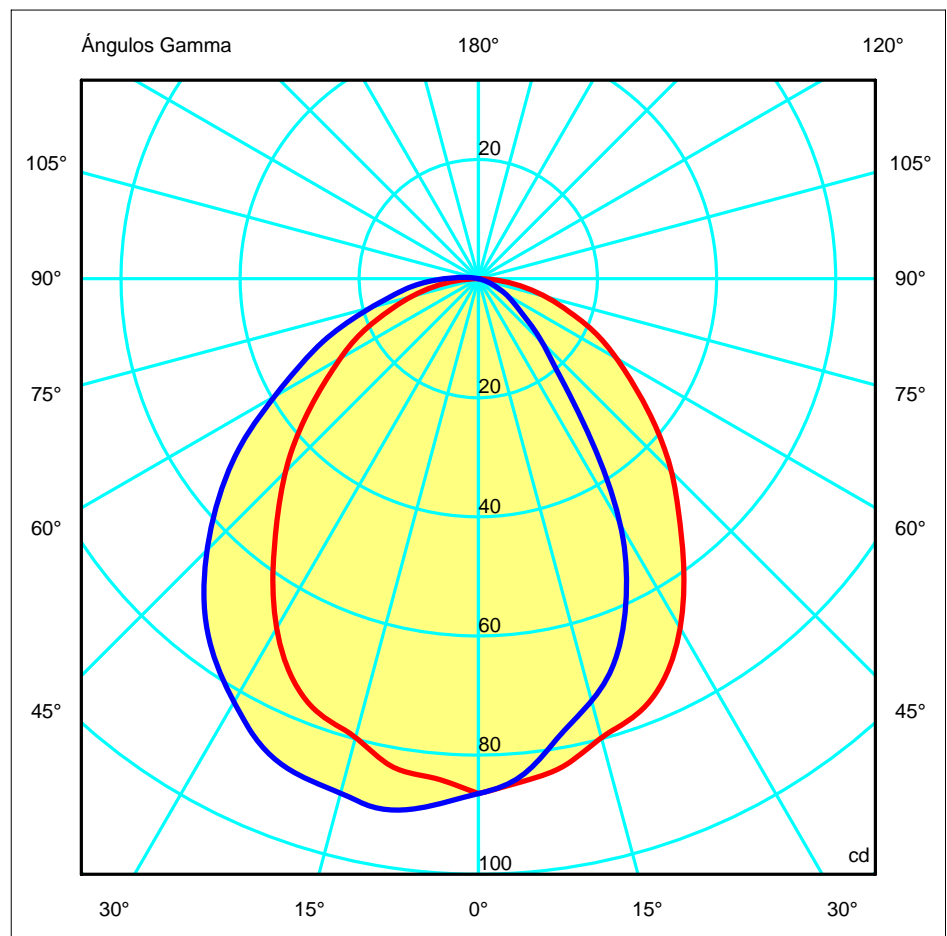
180.0 — 0.0

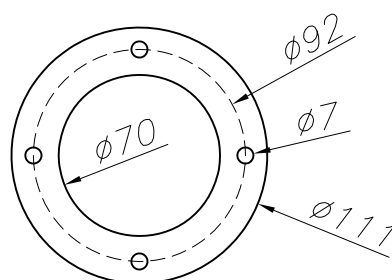
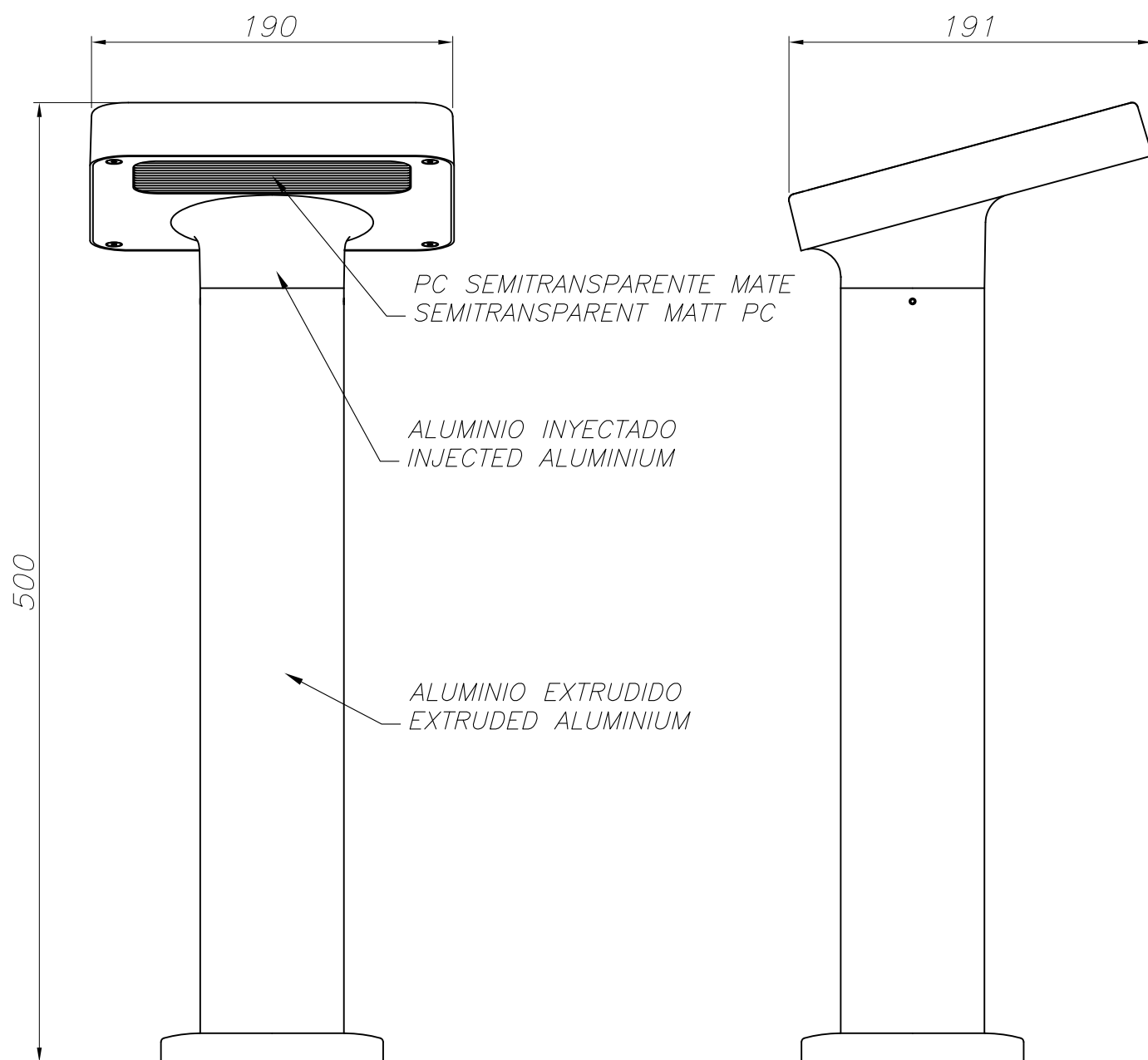
270.0 — 90.0

ULOR 0.65 %

DLOR 99.35 %

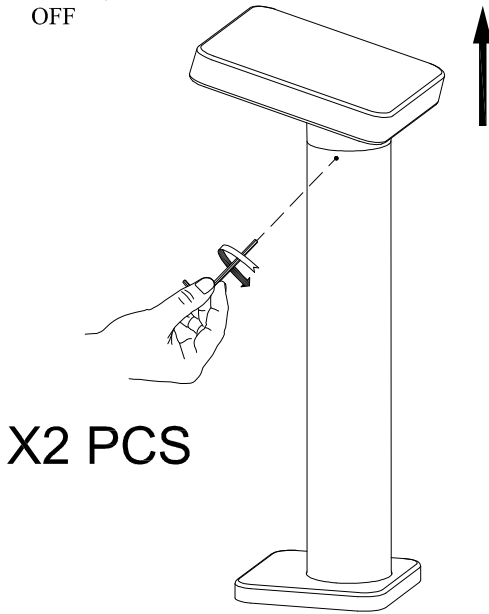
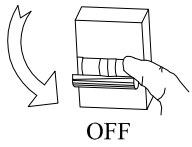
RN 0.65 %





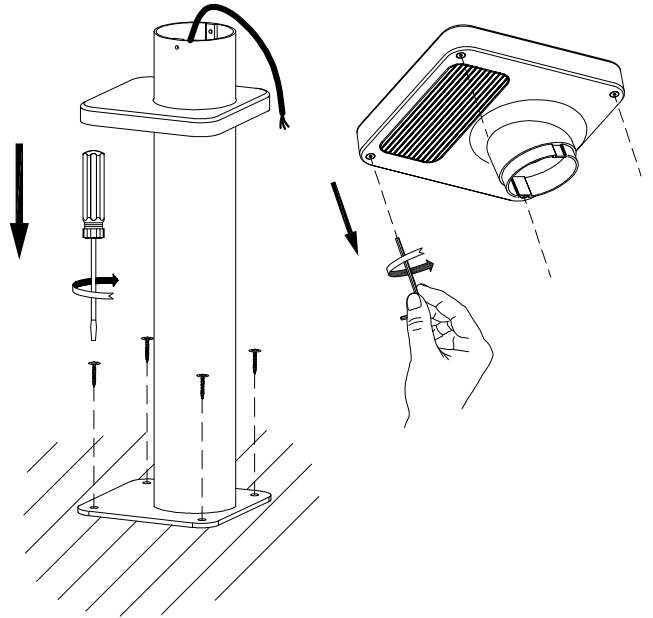
PLANTILLA DE INSTALACION  
INSTALLATION TEMPLATE

①

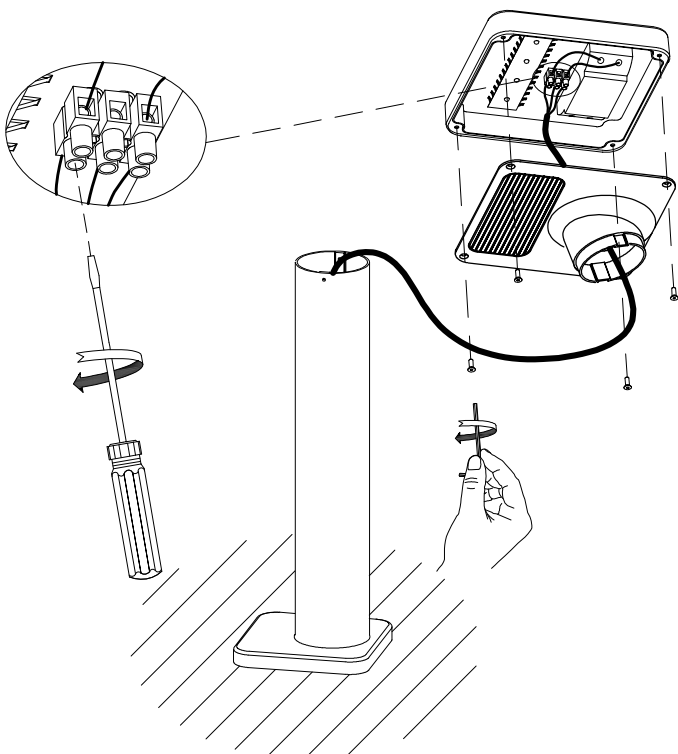


**X2 PCS**

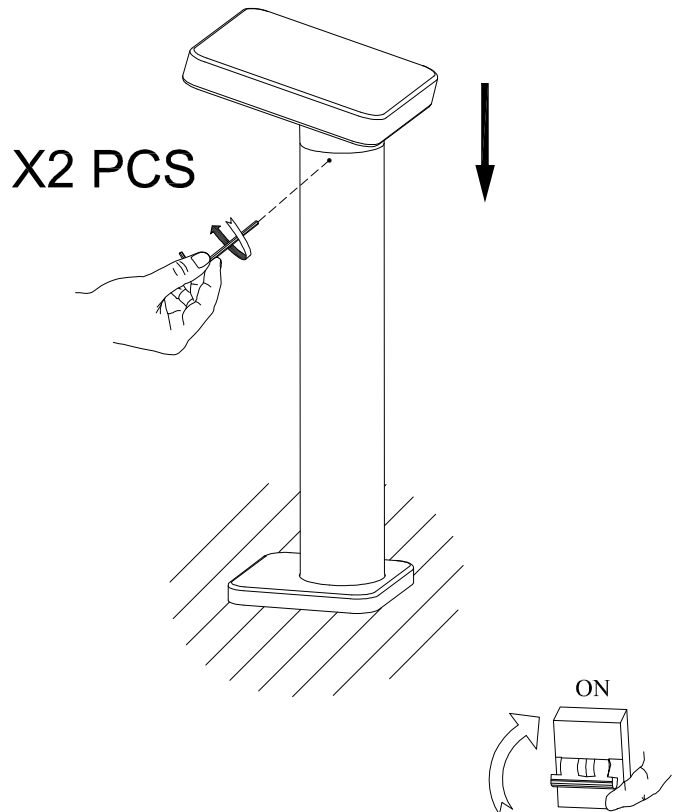
②



③



④



**X2 PCS**

