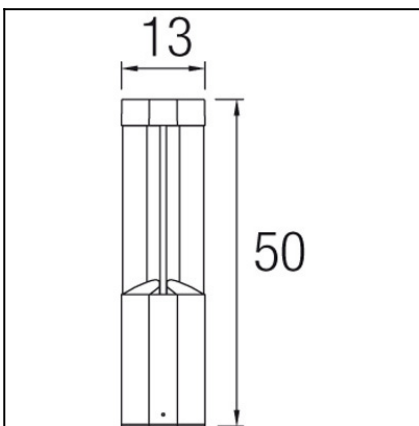


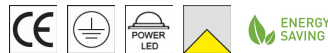


The photograph may not match the reference exactly. Please read the product description to identify the finish.



### TECHNICAL CHARACTERISTICS

Type:	Beacon
IP Protection degrees:	IP44
Bulb:	3 x LED Cree. Neutral white - 4000K
Power (W):	6.5W
Luminous efficacy (Lm/W):	103
CRI:	75
Voltage / Frequency:	100-240V/50-60Hz
Warranty (Years):	2
Option to extend the guarantee:	Yes, 5 years
Units per box:	4
Net Weight (Kg):	1.755
EAN:	8435111089347
Stability:	>15°



ENERGY SAVING

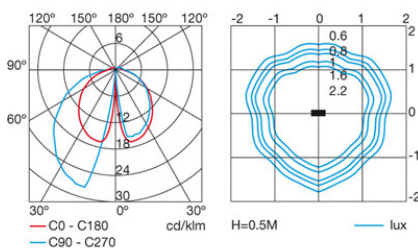
### MATERIALS / FINISHES

**Structure material:** Aluminium  
**Structure finish:** Grey

**Diffuser material:** Polycarbonate  
**Diffuser finish:** Opal

### GEAR

Multi-voltage electronic gear included (100-240V / 50-60Hz)

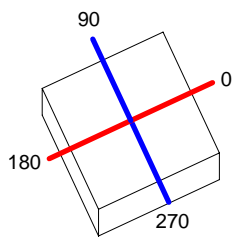


Download photometric file .ldt / .ies

<b>Luminaria</b>		<b>Ensayo</b>		<b>Lámpara</b>		
Código	10-9607	Código	10-9607	Código	10-9607	
Nombre	Baliza leds difusor opal	Nombre	Baliza leds difusor opal	Número	1	
Familia	- LEDS C4 LEDS	Fecha	11-11-2011	Posición	Universal	
Rendimiento	100.00%	Sist. de Coorden.	C-G	Flujo Total	69.26 lm	
Valor Máximo	27.87 cd	Posición	C=30.00 G=15.00	Sim. en los planos 270-90		
Luminaria Rectangular	Longit.	123 mm	Anchura	123 mm	Altura	505 mm
Área Luminosa Rectangular	Longit.	123 mm	Anchura	123 mm	Altura	0 mm
Área Luminosa Horizontal	0.015129 m2	Área Emisión sobre Pl. 180°		0.000000 m2		
Área Emisión sobre Pl. 0°	0.000000 m2	Área Emisión sobre Pl. 270°		0.000000 m2		
Área Emisión sobre Pl. 90°	0.000000 m2	Área de deslumbramiento a 76°		0.003660 m2		
Tipo de Simetría	Sim. en los planos 270-90	Máximo Ángulo Gamma		180		
Distancia de Ensayo	6.44	Flujo de Ensayo		69.26 lm		
Operador	Asselum T2	Tensión de alimentación		230.00 V		
Temperatura	22.00 °C	Corr. aliment.		PRC		
Humedad	50.00 %	Fotocélula				
Notas						

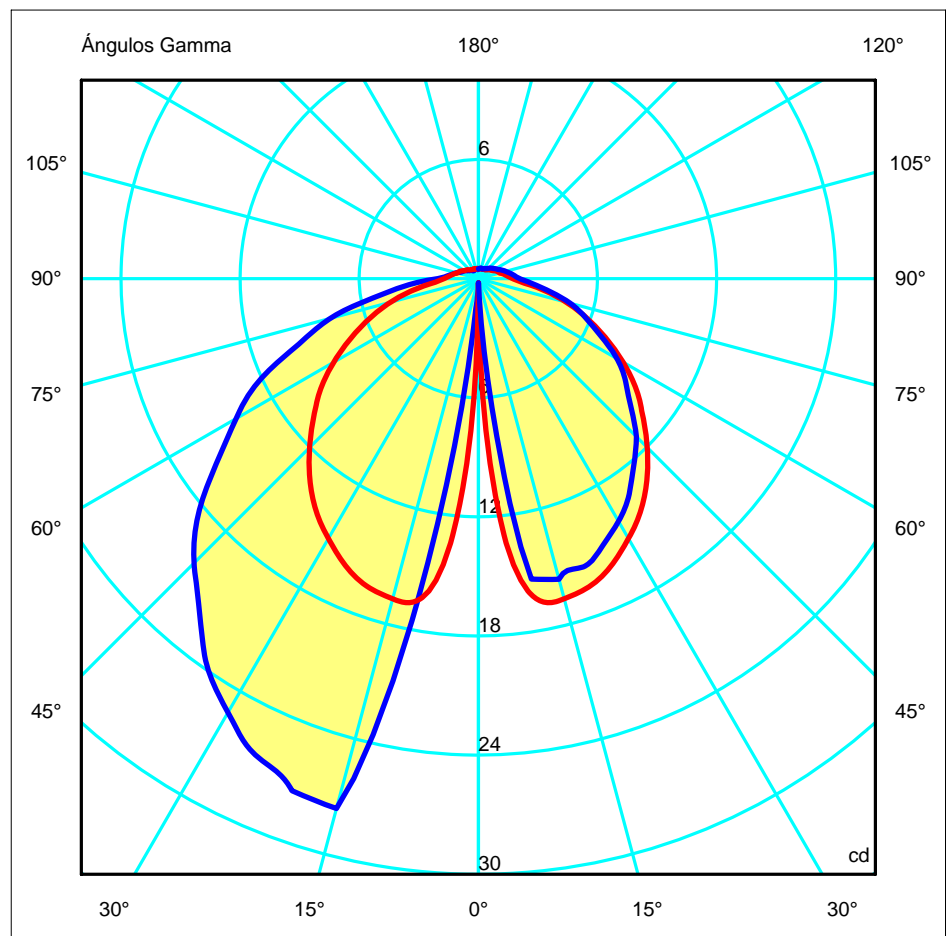
Lámparas de la Luminaria					
Familia	Código	Nombre	Flujo/lm	Pot.W	Cant.
- LEDS C4 LEDS	10-9607	Lámpara led blanco	69.26	5.00	1
C.I.E.	42 73 91 91 100	D DIN 5040		A31	
F UTE	0.91 H + 0.09 T	B NBN		BZ 5	

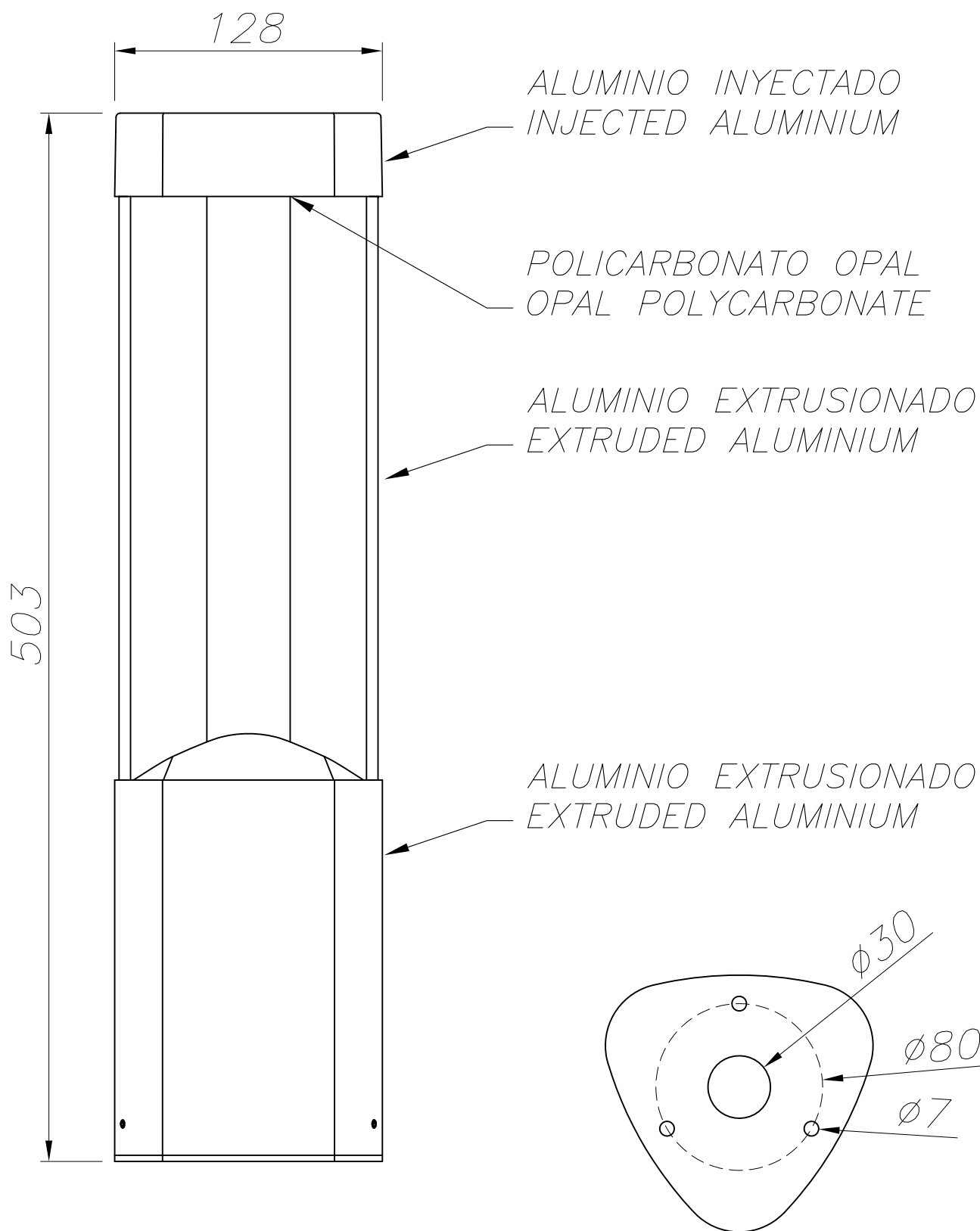
123mm x 123mm



Semiplanos C  
 270.0 — 0.0  
 180.0 — 90.0

ULOR 8.79 %  
 DLOR 91.21 %  
 RN 8.79 %





PLANTILLA DE INSTALACION  
INSTALLATION TEMPLATE

