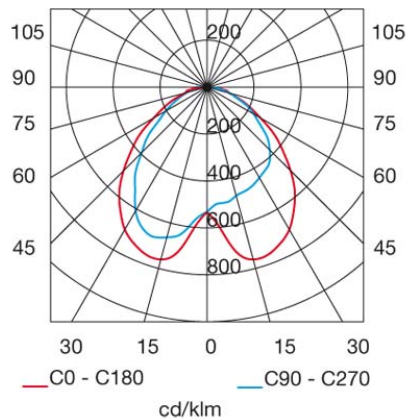


Design by Josep Patsí



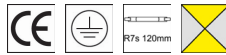
The photograph may not match the reference exactly. Please read the product description to identify the finish.



Download photometric file .ldt /.ies

TECHNICAL CHARACTERISTICS

Type:	Ceiling fixture
IP Protection degrees:	IP20
Lampholder:	1 x R7s
Power (W):	R7s MAX 300W
Bulb included:	1 x R7s 230W
Total power consumption (W):	300
Voltage / Frequency:	230V/50-60Hz
Warranty (Years):	2
Units per box:	1
Net Weight (Kg):	4.74
EAN:	8435111085219,00



MATERIALS / FINISHES

Structure material: Aluminium
Steel

Diffuser material: Glass

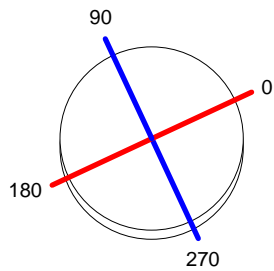
Structure finish: Golden leaf

Diffuser finish: Tinted

Luminaria		Ensayo		Lámpara	
Código	15-2870-D8-F1	Código	15-2870-D8-F1	Código	64701
Nombre	Plafón halogen 230W R7s opal	Nombre	Plafón halogen 230W R7s opal	Número	1
Familia	- LEDS-C4	Fecha	22-09-2011	Posición	Universal
Rendimiento	45.15%	Sist. de Coorden.	C-G	Flujo Total	5000.00 lm
Valor Máximo	686.41 cd	Posición	C=15.00 G=15.00	Sim. en los planos 270-90	
Luminaria Redonda	Diam.	515 mm	Altura	240 mm	
Área Luminosa Redonda	Diam.	515 mm	Altura	220 mm	
Área Luminosa Horizontal	0.208307 m2		Área Emisión sobre Pl. 180°	0.113300 m2	
Área Emisión sobre Pl. 0°	0.113300 m2		Área Emisión sobre Pl. 270°	0.113300 m2	
Área Emisión sobre Pl. 90°	0.113300 m2		Área de deslumbramiento a 76°	0.160329 m2	
Tipo de Simetría	Sim. en los planos 270-90	Máximo Ángulo Gamma	Flujo de Ensayo	180	5000.00 lm
Distancia de Ensayo	6.44				
Operador	Asselum T2	Tensión de alimentación	230.00 V		
Temperatura	25.00 °C	Corriente de alimentación			
Humedad	50.00 %	Fotocélula	PRC		
Notas					

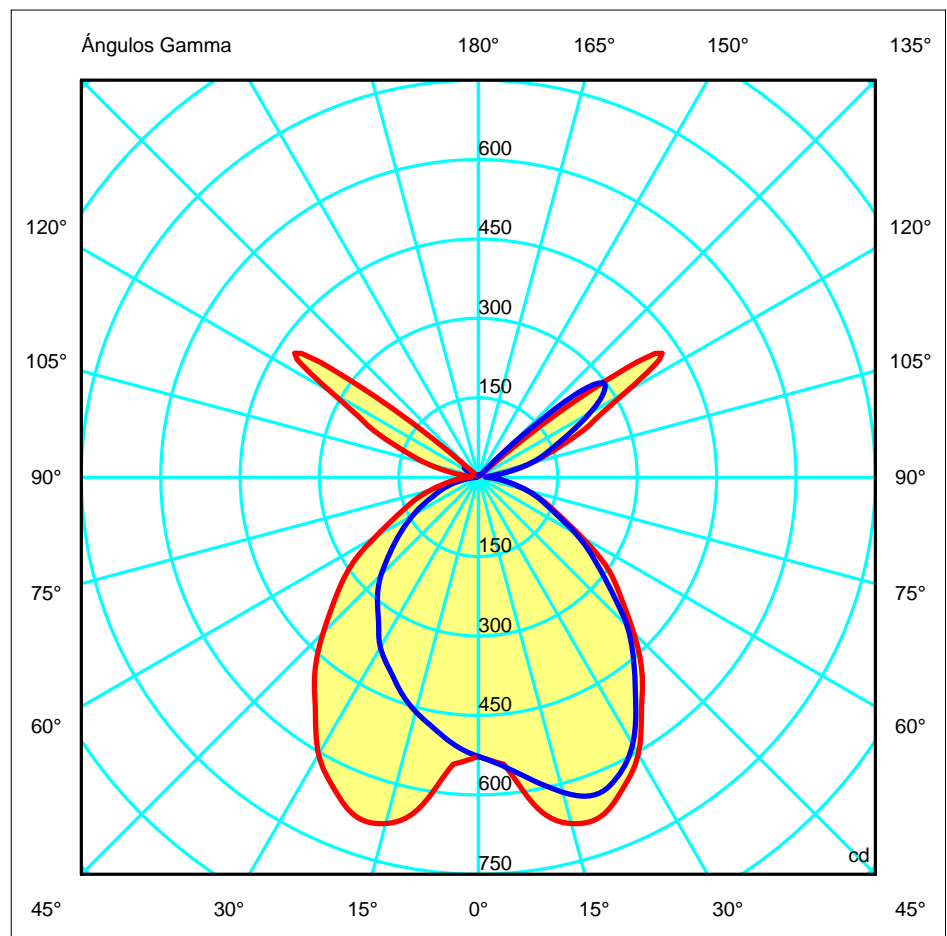
Familia		Código		Lámparas de la Luminaria		
OSRAM 2006 HS, HM, HD, HR		64701		Nombre	Flujo/lm	Pot.W
				HALOLINE® 300W R7s	5000.00	300.00
						Cant. 1
C.I.E.	53 83 96 71 45			D DIN 5040		
F UTE	0.32 H + 0.13 T			B NBN		
				B41		
				BZ 4		

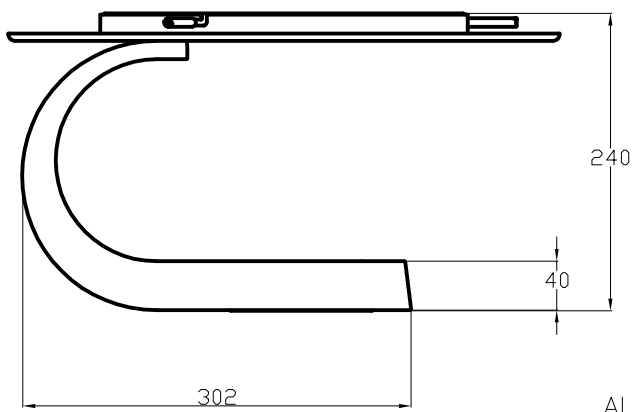
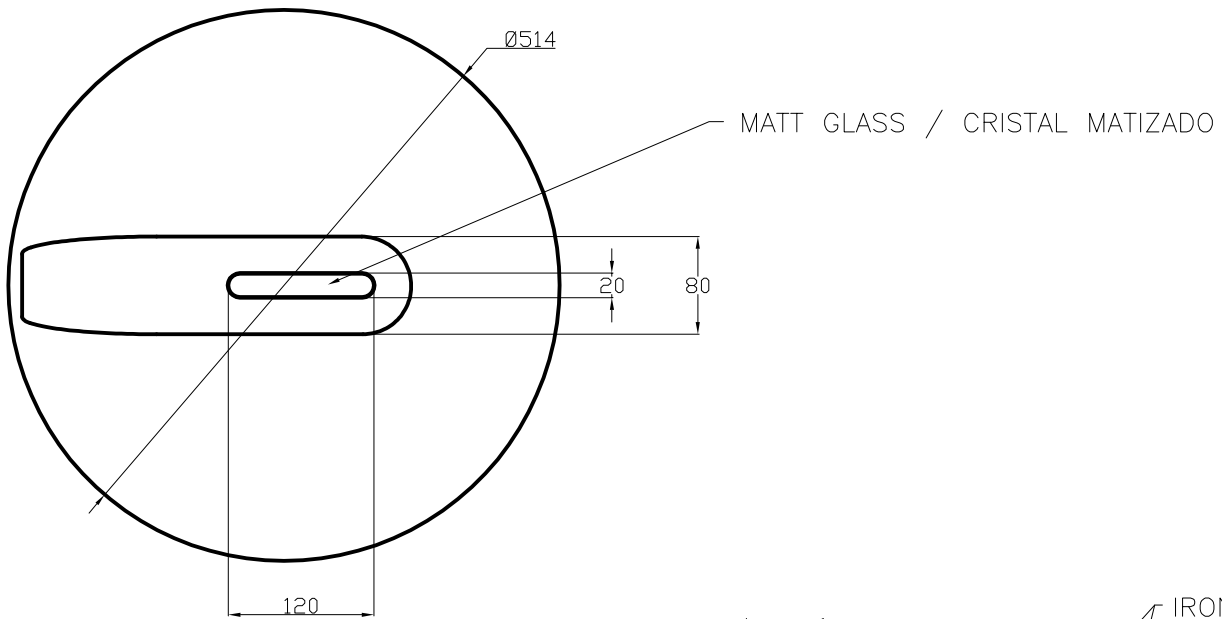
Diam=515mm



Semiplanos C
 270.0 ——— 0.0
 180.0 ——— 90.0

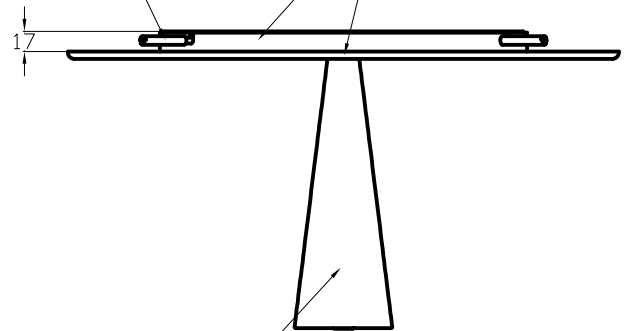
ULOR 13.25 %
 DLOR 31.89 %
 RN 29.36 %



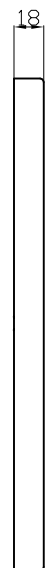
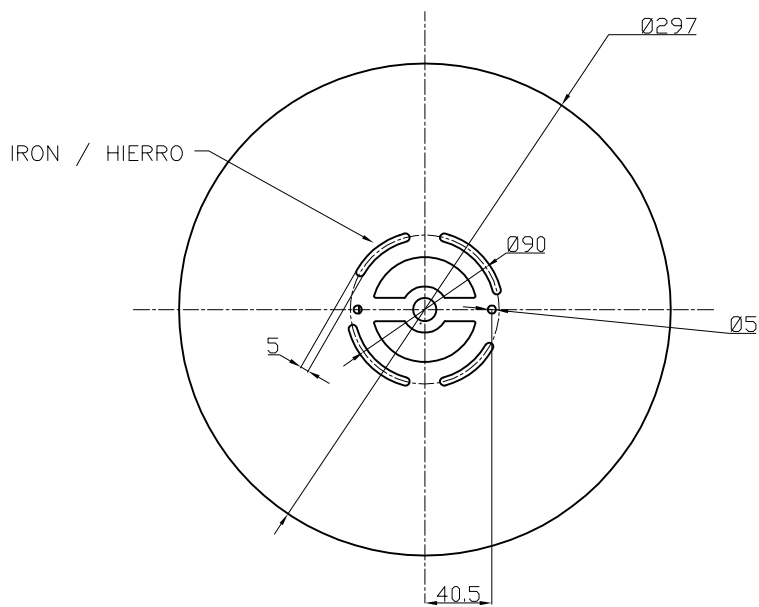


BRASS / LATÓN

IRON / HIERRO

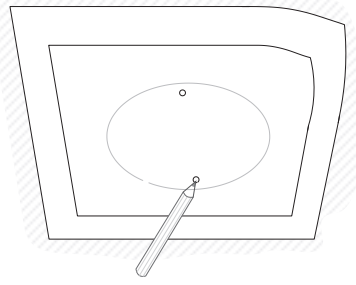


ALUMINIUM / ALUMINIO

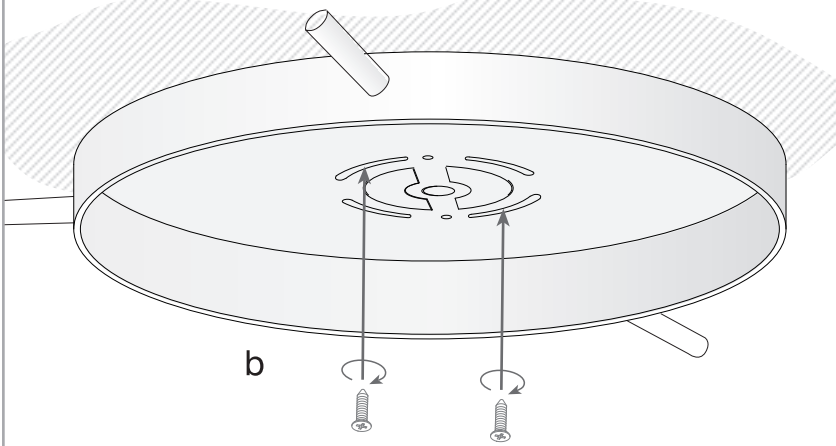


1

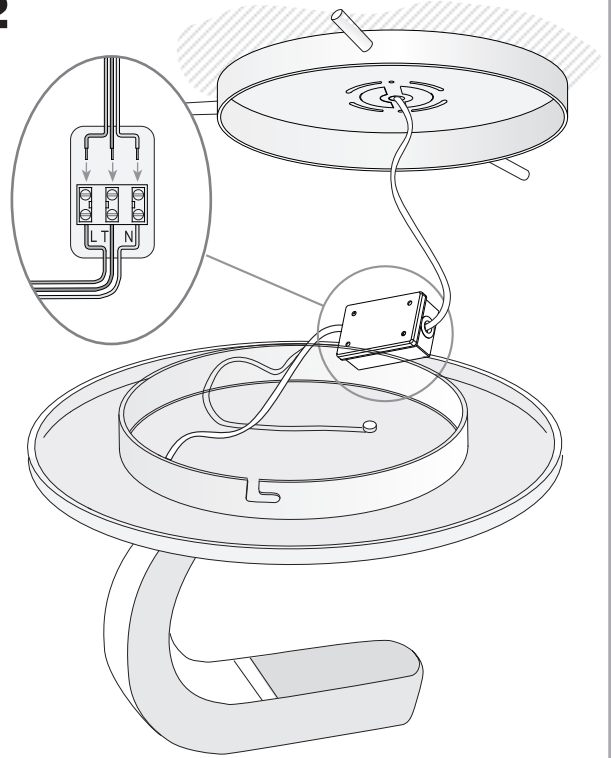
a



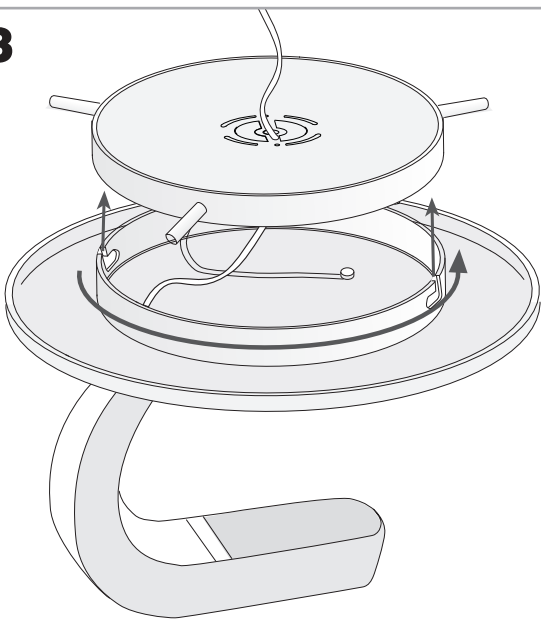
b



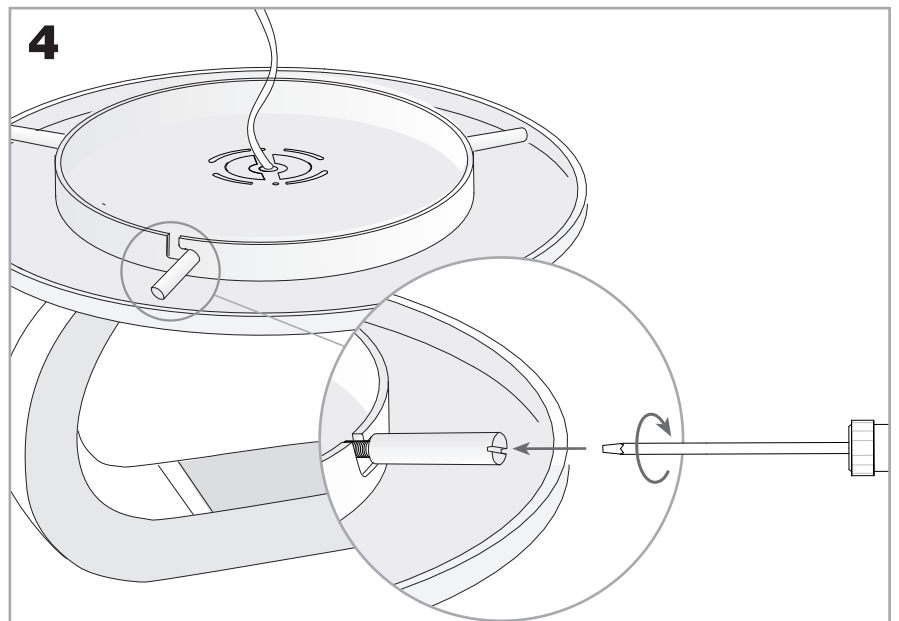
2



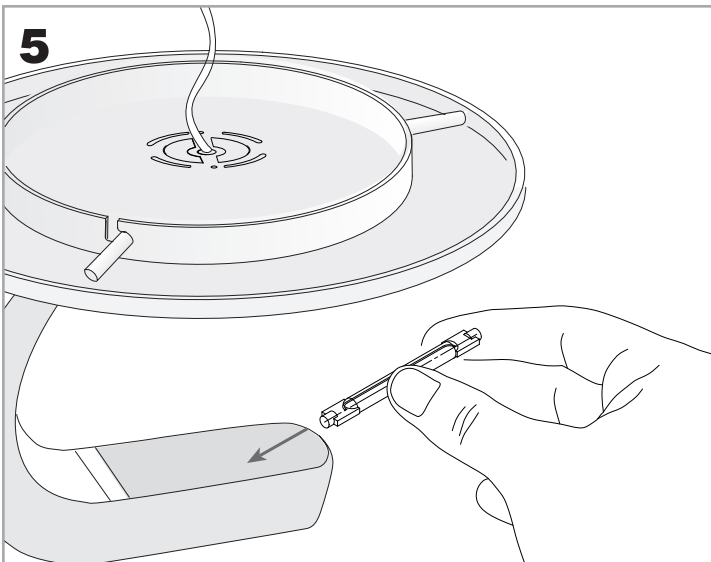
3



4



5



6

