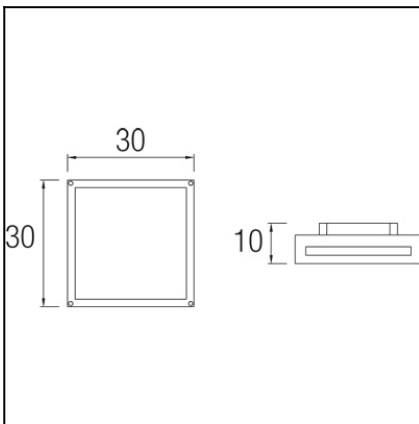




The photograph may not match the reference exactly. Please read the product description to identify the finish.



TECHNICAL CHARACTERISTICS

Type:	Ceiling fixture
IP Protection degrees:	IP54
IK Protection degrees:	IK10
Bulb:	81 x LED. Neutral white - 4000K
Power (W):	15W
Luminous efficacy (Lm/W):	89
Voltage / Frequency:	220-240V/50-60Hz
Warranty (Years):	2
Option to extend the guarantee:	Yes, 5 years
Units per box:	4
Net Weight (Kg):	2.28
EAN:	8435111089910

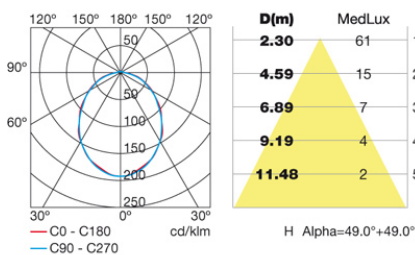


MATERIALS / FINISHES

Structure material:	Injected aluminium	Diffuser material:	Polycarbonate
Structure finish:	Grey	Diffuser finish:	Matt

GEAR

Gear included: Yes, electronic

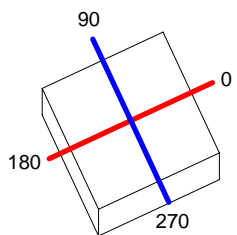


Download photometric file .ldt /.ies

Luminaria		Ensayo		Lámpara		
Código	15-9540	Código	15-9540	Código	15-9540	
Nombre	Aplique leds difusor opal	Nombre	Aplique leds difusor opal	Número	1	
Familia	- LEDS C4 LEDS	Fecha	10-11-2011	Posición	Universal	
Rendimiento	100.00%	Sist. de Coordin.	C-G	Flujo Total	491.79 lm	
Valor Máximo	192.25 cd	Posición	C=0.00 G=0.00	Bisimétrico		
Luminaria Rectangular	Longit.	296 mm	Anchura	296 mm	Altura	96 mm
Área Luminosa Rectangular	Longit.	260 mm	Anchura	260 mm	Altura	20 mm
Área Luminosa Horizontal	0.067600 m2	Área Emisión sobre Pl. 180°		0.005200 m2		
Área Emisión sobre Pl. 0°	0.005200 m2	Área Emisión sobre Pl. 270°		0.005200 m2		
Área Emisión sobre Pl. 90°	0.005200 m2	Área de deslumbramiento a 76°		0.021399 m2		
Tipo de Simetría	Bisimétrico	Máximo Ángulo Gamma		180		
Distancia de Ensayo	6.44	Flujo de Ensayo		491.79 lm		
Operador	Asselum T2	Tensión de alimentación		230.00 V		
Temperatura	22.00 °C	Corr. aliment.		PRC		
Humedad	50.00 %	Fotocélula				
Notas						

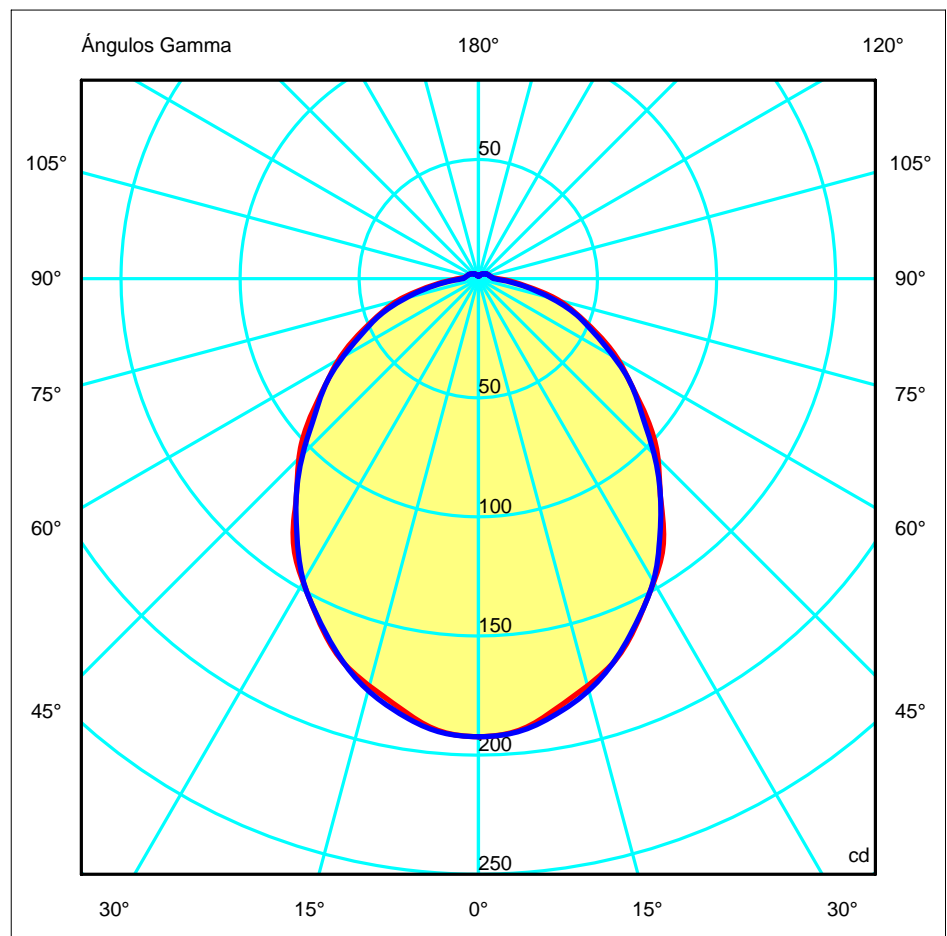
Lámparas de la Luminaria					
Familia	Código	Nombre	Flujo/lm	Pot.W	Cant.
- LEDS C4 LEDS	15-9540	Lámpara led	491.79	14.00	1
C.I.E.	50 79 94 95 100	D DIN 5040	A31		
F UTE	0.95 E + 0.05 T	B NBN	BZ 4 / 4 / BZ 5		

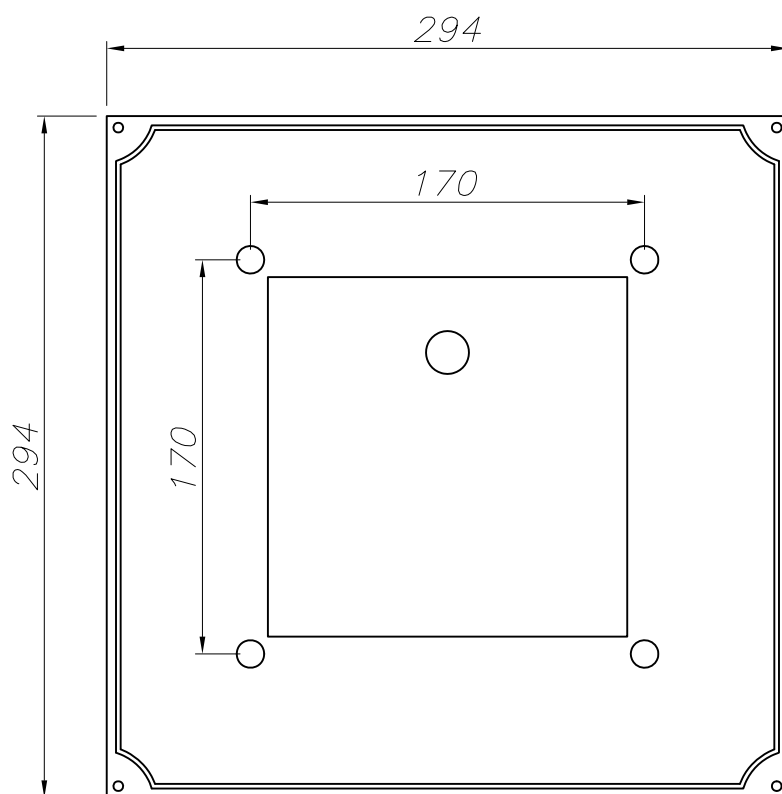
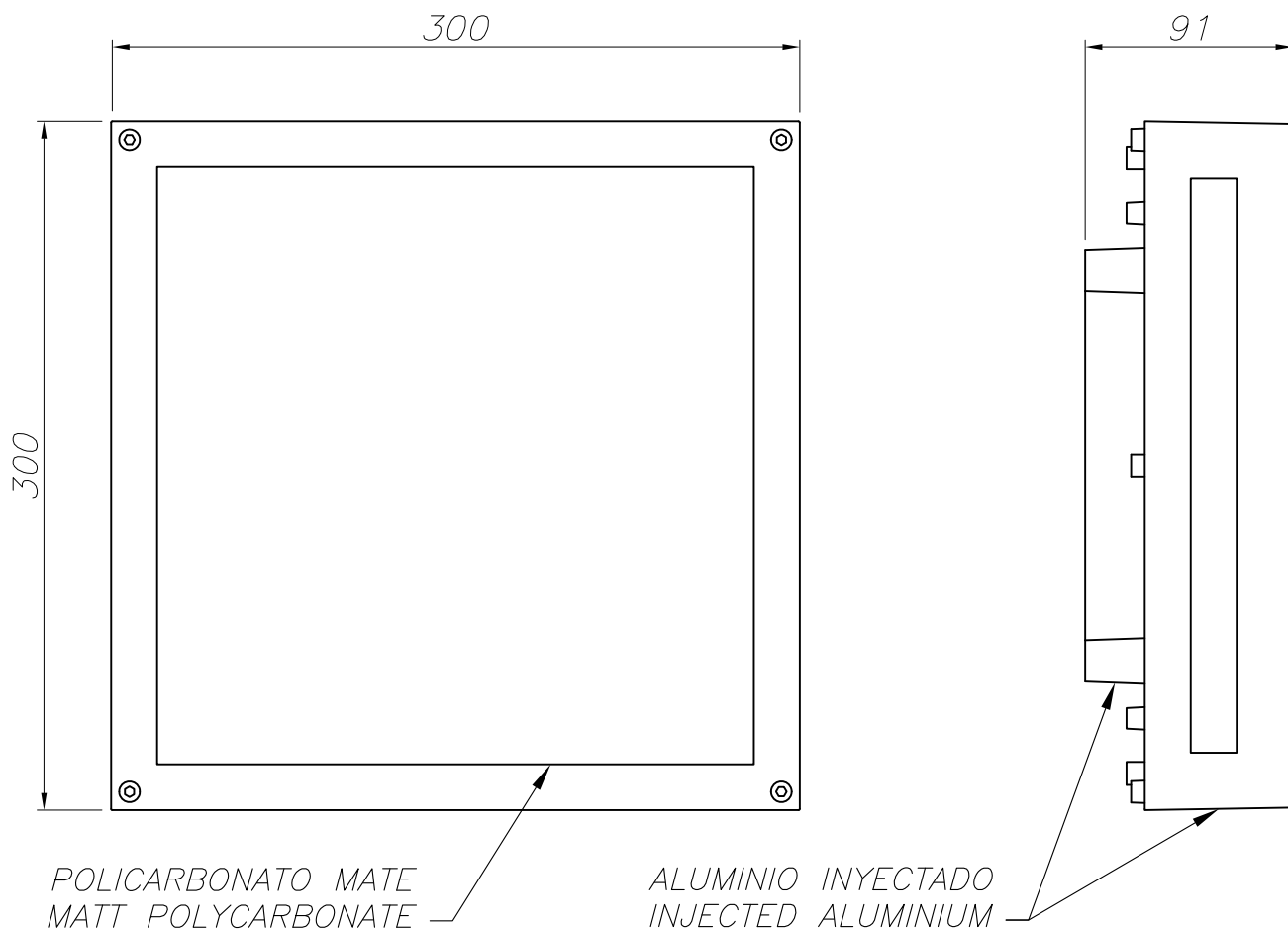
296mm x 296mm



Semiplanos C
 180.0 — 0.0
 270.0 — 90.0

ULOR 4.97 %
 DLOR 95.03 %
 RN 4.97 %





PLANTILLA DE INSTALACIÓN
INSTALLATION TEMPLATE

