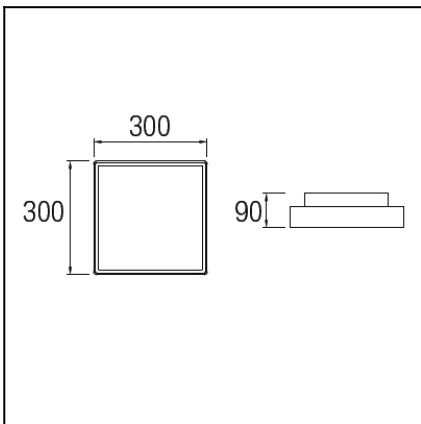




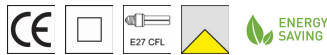
The photograph may not match the reference exactly. Please read the product description to identify the finish.



[Download photometric file .ldt / .ies](#)

### TECHNICAL CHARACTERISTICS

Type:	Ceiling fixture
IP Protection degrees:	IP65
IK Protection degrees:	IK10
Lampholder:	2 x E27
Power (W):	E27 max. 18W
Voltage / Frequency:	220-240V/50-60Hz
Warranty (Years):	2
Units per box:	6
Net Weight (Kg):	1.02
EAN:	8435111089903



### MATERIALS / FINISHES

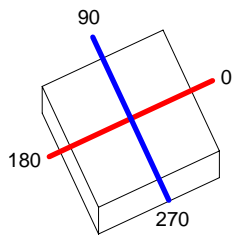
**Structure material:** ABS  
**Structure finish:** Grey

**Diffuser material:** Polycarbonate  
**Diffuser finish:** Opal

Luminaria		Ensayo		Lámpara		
Código	15-9619-34-M1	Código	15-9619-34-M1	Código	DLX EL FCY 14W827E27	
Nombre	Aplique KOSSEL 2x14W E27 opal	Nombre	Aplique KOSSEL 2x14W E27 opal	Número	2	
Familia	- LEDS-C4	Fecha	09-05-2012	Posición	Universal	
Rendimiento	17.16%	Sist. de Coorden.	C-G	Flujo Total	1600.00 lm	
Valor Máximo	93.16 cd	Posición	C=60.00 G=5.00	Bisimétrico		
Luminaria Rectangular	Longit.	293 mm	Anchura	293 mm	Altura	97 mm
Área Luminosa Rectangular	Longit.	268 mm	Anchura	268 mm	Altura	1 mm
Área Luminosa Horizontal		0.071824 m2	Área Emisión sobre Pl. 180°			0.000268 m2
Área Emisión sobre Pl. 0°		0.000268 m2	Área Emisión sobre Pl. 270°			0.000268 m2
Área Emisión sobre Pl. 90°		0.000268 m2	Área de deslumbramiento a 76°			0.017636 m2
Tipo de Simetría	Bisimétrico	Máximo Ángulo Gamma	Flujo de Ensayo	90	1600.00 lm	
Distancia de Ensayo	6.44	Tensión de alimentación	Corriente de alimentación	230.00 V		
Operador	Asseum T2	Fotocélula		PRC		
Temperatura	21.00 °C					
Humedad	54.00 %					
Notas						

Lámparas de la Luminaria					
Familia	Código	Nombre	Flujo/lm	Pot.W	Cant.
OSRAM 2006 FB,T,G,C,FS,Q,M,D	DLX EL FCY 14W827E27	DULUX® EL FACILITY 14W/827 E27	800.00	14.00	2
C.I.E.	46 78 95 100 17	D DIN 5040			
F UTE	0.17 E	B NBN	A30	BZ 5	

293mm x 293mm



Semiplanos C

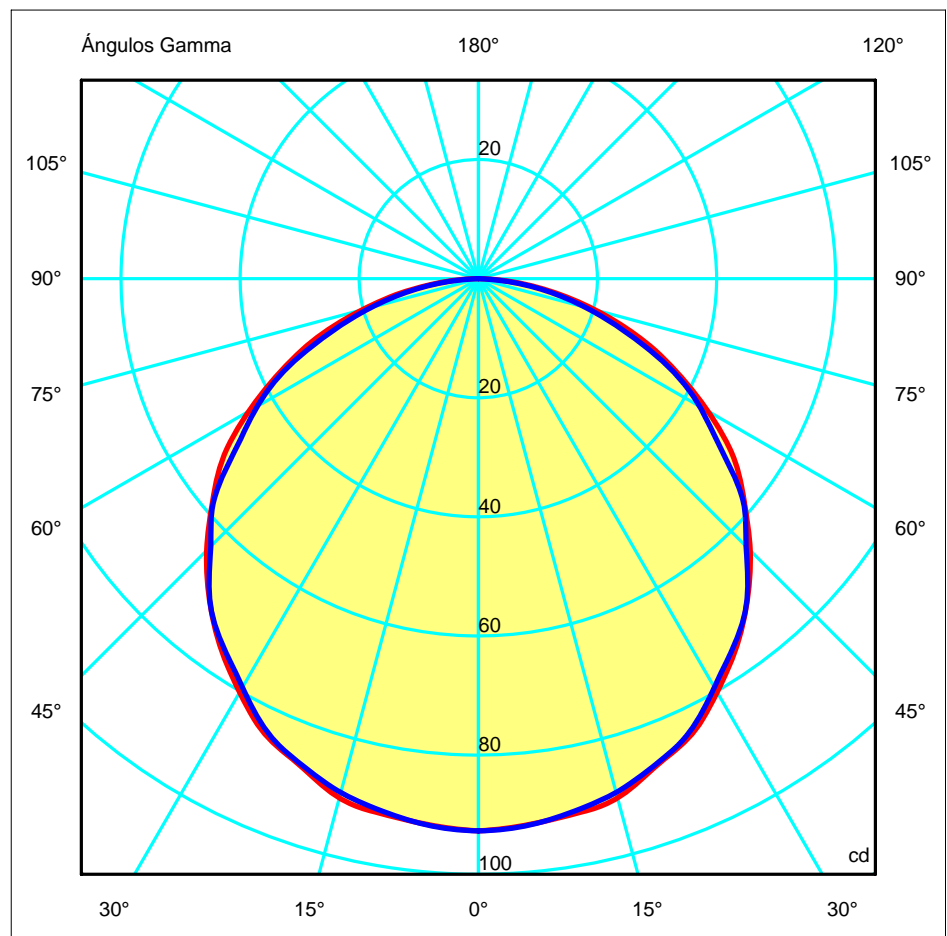
180.0 — 0.0

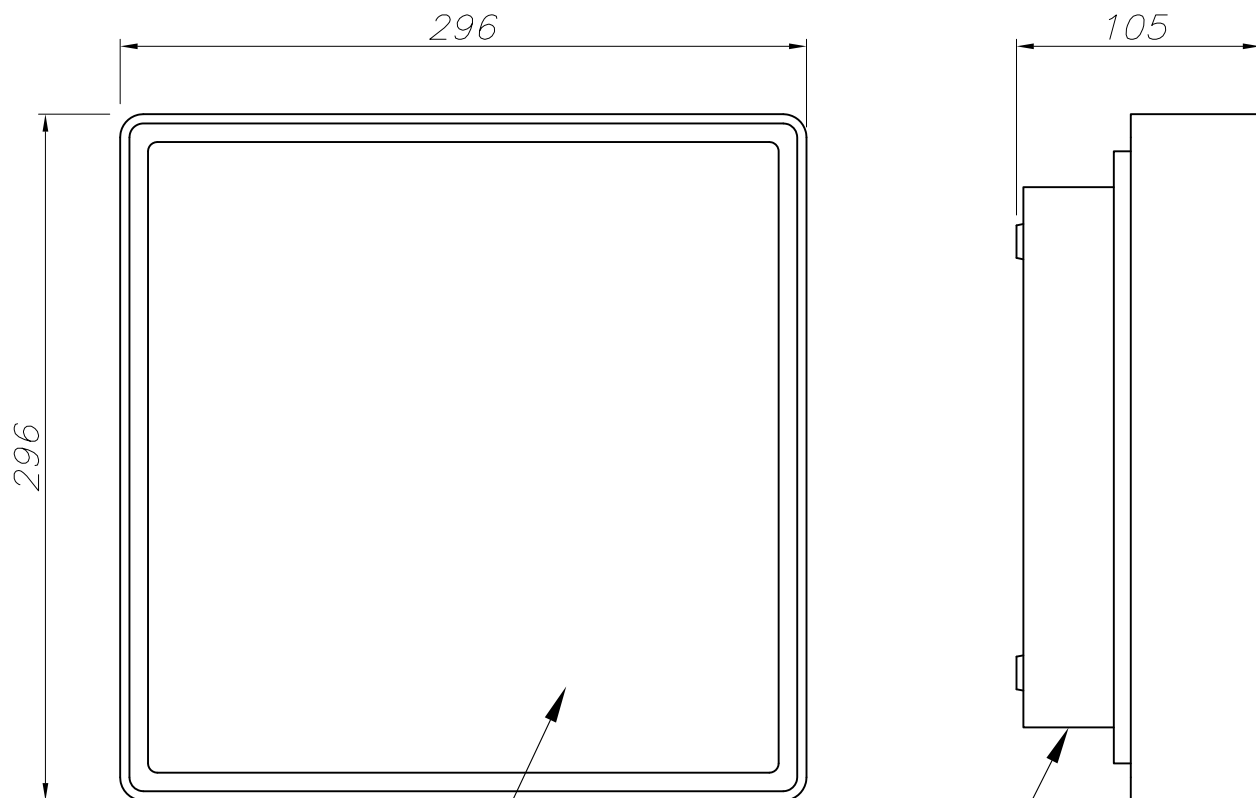
270.0 — 90.0

ULOR 0.00 %

DLOR 17.16 %

RN 0.00 %

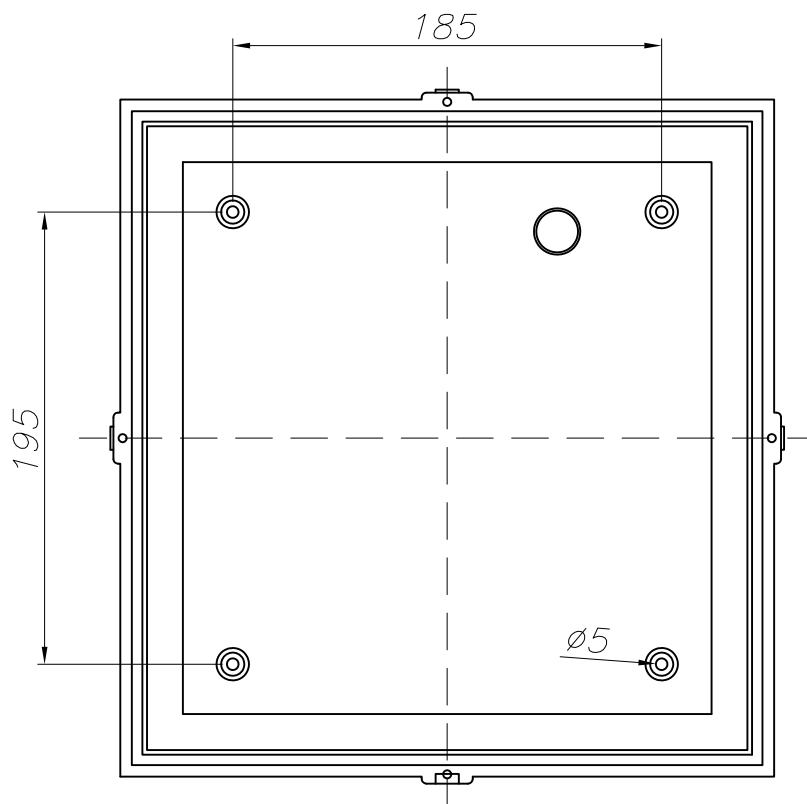




POLICARBONATO OPAL  
OPAL POLYCARBONATE

ABS BLANCO  
WHITE ABS

ABS PINTADO  
PAINTED ABS



PLANTILLA DE INSTALACIÓN  
INSTALLATION TEMPLATE

