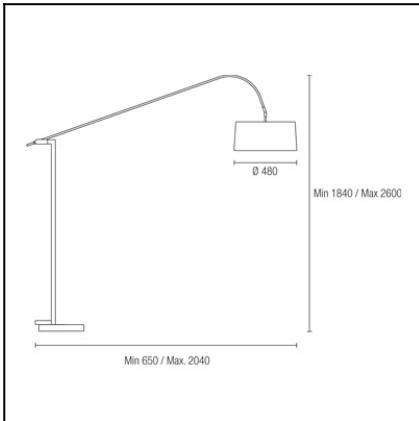




The photograph may not match the reference exactly. Please read the product description to identify the finish.



TECHNICAL CHARACTERISTICS

Type:	Floor lamp
IP Protection degrees:	IP20
Lampholder:	3 x E27
Power (W):	E27 MAX 60W
Total power consumption (W):	180
Voltage / Frequency:	230V/50Hz
Warranty (Years):	2
Units per box:	1
Net Weight (Kg):	25.4
EAN:	8435111070338,00
Stability:	7°



MATERIALS / FINISHES

Structure material: Steel

Diffuser material: Fabric shade

Structure finish: Chrome
Brown

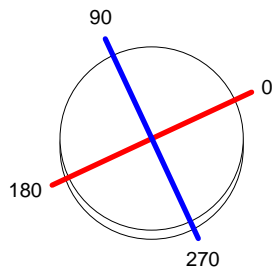
Diffuser finish: Black

Download photometric file .ldt / .ies

Luminaria		Ensayo		Lámpara	
Código	25-2860-Y2-14	Código	25-2860-Y2-14	Código	KRYPTON SFER 60W E27
Nombre	Pie 3x60W E27 tela + opal	Nombre	Pie 3x60W E27 tela + opal	Número	3
Familia	- LEDS-C4	Fecha	28-03-2011	Posición	Universal
Rendimiento	74.44%	Sist. de Coorden.	C-G	Flujo Total	1950.00 lm
Valor Máximo	307.21 cd	Posición	C=75.00 G=145.00	Bisimétrico	
Luminaria Redonda	Diam.	450 mm	Altura	200 mm	
Área Luminosa Redonda	Diam.	450 mm	Altura	200 mm	
Área Luminosa Horizontal	0.159043 m2		Área Emisión sobre Pl. 180°	0.090000 m2	
Área Emisión sobre Pl. 0°	0.090000 m2		Área Emisión sobre Pl. 270°	0.090000 m2	
Área Emisión sobre Pl. 90°	0.090000 m2		Área de deslumbramiento a 76°	0.125803 m2	
Tipo de Simetría	Bisimétrico	Máximo Ángulo Gamma	Flujo de Ensayo	180	1965.00 lm
Distancia de Ensayo	6.44				
Operador	Asselum T2	Voltaje de la Fuente	230.00 V		
Temperatura	20.00 °C	Corriente de la Fuente			
Humedad	50.00 %	Fotocélula	PRC		
Notas					

Lámparas de la Luminaria					
Familia	Código	Nombre	Flujo/lm	Pot.W	Cant.
PHILIPS 2005 ILCOS IA,IB,IC	KRYPTON SFER 60W E27	KRYPTON SFERICA 60W E27	650.00	60.00	3
C.I.E.	38 67 87 31 74	D DIN 5040			
F UTE	--	B NBN			
		D22			
		BZ 6			

Diam=450mm



Semiplanos C

180.0 — 0.0
270.0 — 90.0

ULOR 51.50 %
DLOR 22.94 %
RN 69.18 %

