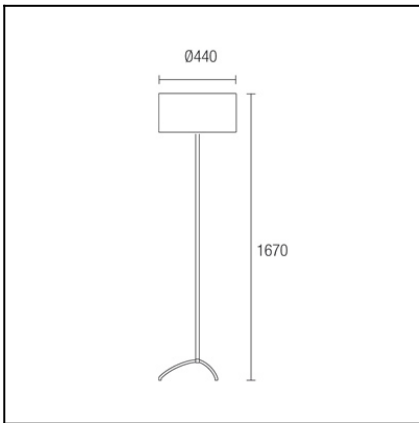


**Design by Gemma Bernal**


The photograph may not match the reference exactly. Please read the product description to identify the finish.


**TECHNICAL CHARACTERISTICS**

Type:	Floor lamp
IP Protection degrees:	IP20
Lampholder:	3 x E27
Power (W):	E27 60W
Total power consumption (W):	180
Voltage / Frequency:	220-240V/50-60Hz
Warranty (Years):	2
Units per box:	2
Net Weight (Kg):	2.35
EAN:	8435111084434,00


**MATERIALS / FINISHES**

**Structure material:** Steel  
**Structure finish:** Brown

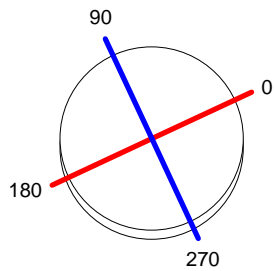
**Diffuser material:** Silk shade  
**Diffuser finish:** Antique copper

[Download photometric file .ldt / .ies](#)

<b>Luminaria</b>		<b>Ensayo</b>		<b>Lámpara</b>	
Código	25-4369-Z6-V7	Código	25-4369-Z6-V7	Código	PL ELEC11W/865 E27
Nombre	Pie SPICA 3x11W E27 PL + tela	NombrePie	SPICA 3x11W PL E27 opal	Número	3
Familia	- LEDS-C4	Fecha	13-01-2012	Posición	Universal
Rendimiento	67.48%	Sist. de Coordin.	C-G	Flujo Total	1725.00 lm
Valor Máximo	206.43 cd	Posición	C=90.00 G=165.00	Bisimétrico	
Luminaria Redonda	Diam.	440 mm	Altura	220 mm	
Área Luminosa Redonda	Diam.	440 mm	Altura	220 mm	
Área Luminosa Horizontal	0.152053 m2		Área Emisión sobre Pl. 180°	0.096800 m2	
Área Emisión sobre Pl. 0°	0.096800 m2		Área Emisión sobre Pl. 270°	0.096800 m2	
Área Emisión sobre Pl. 90°	0.096800 m2		Área de deslumbramiento a 76°	0.130710 m2	
Tipo de Simetría	Bisimétrico	Máximo Ángulo Gamma	Flujo de Ensayo	180	1710.00 lm
Distancia de Ensayo	6.44				
Operador	Asselum T2	Tensión de alimentación	230.00 V		
Temperatura	20.00 °C	Corr. aliment.			
Humedad	50.00 %	Fotocélula	PRC		
Notas					

Lámparas de la Luminaria					
Familia	Código	Nombre	Flujo/lm	Pot.W	Cant.
PHILIPS 2005 ILCOS FBT,G,C,FSQ	PL ELEC11W/865 E27	MASTER PL electr 11W/865 E27	575.00	11.00	3
C.I.E.	45 78 93 51 67	D DIN 5040			
F UTE	0.35 J + 0.33 T	B NBN	C31	BZ 5	

Diam=440mm



Semiplanos C

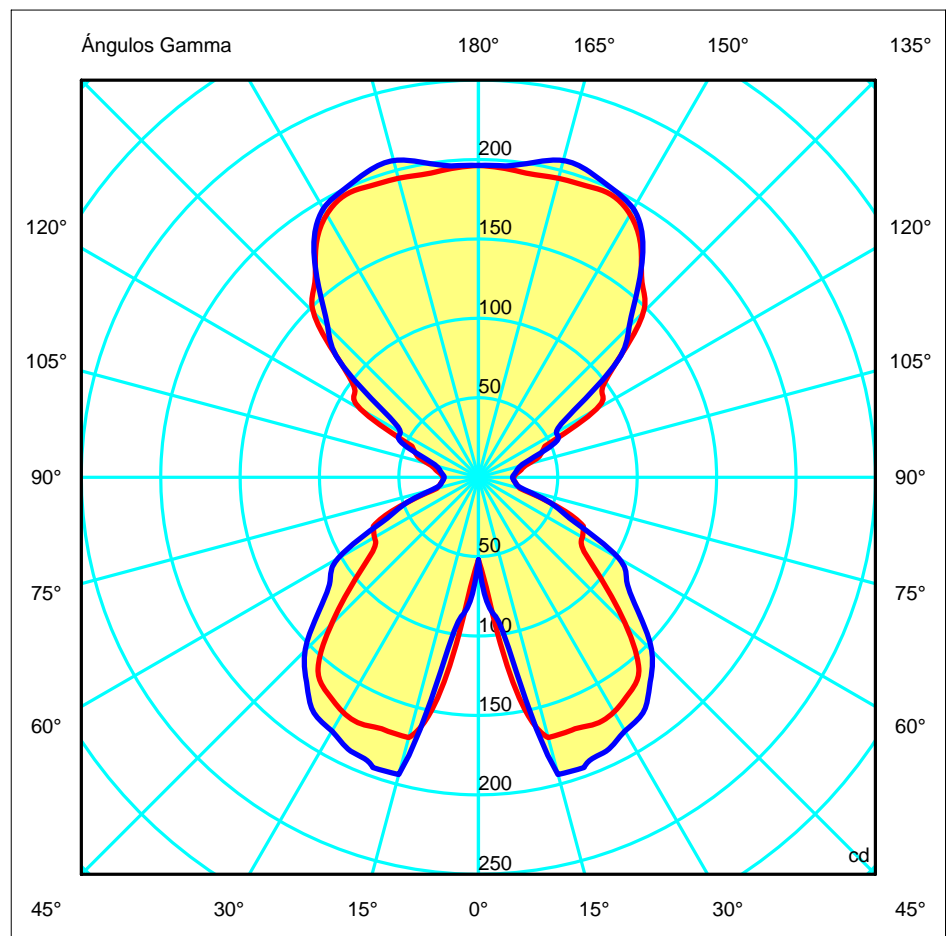
180.0 — 0.0

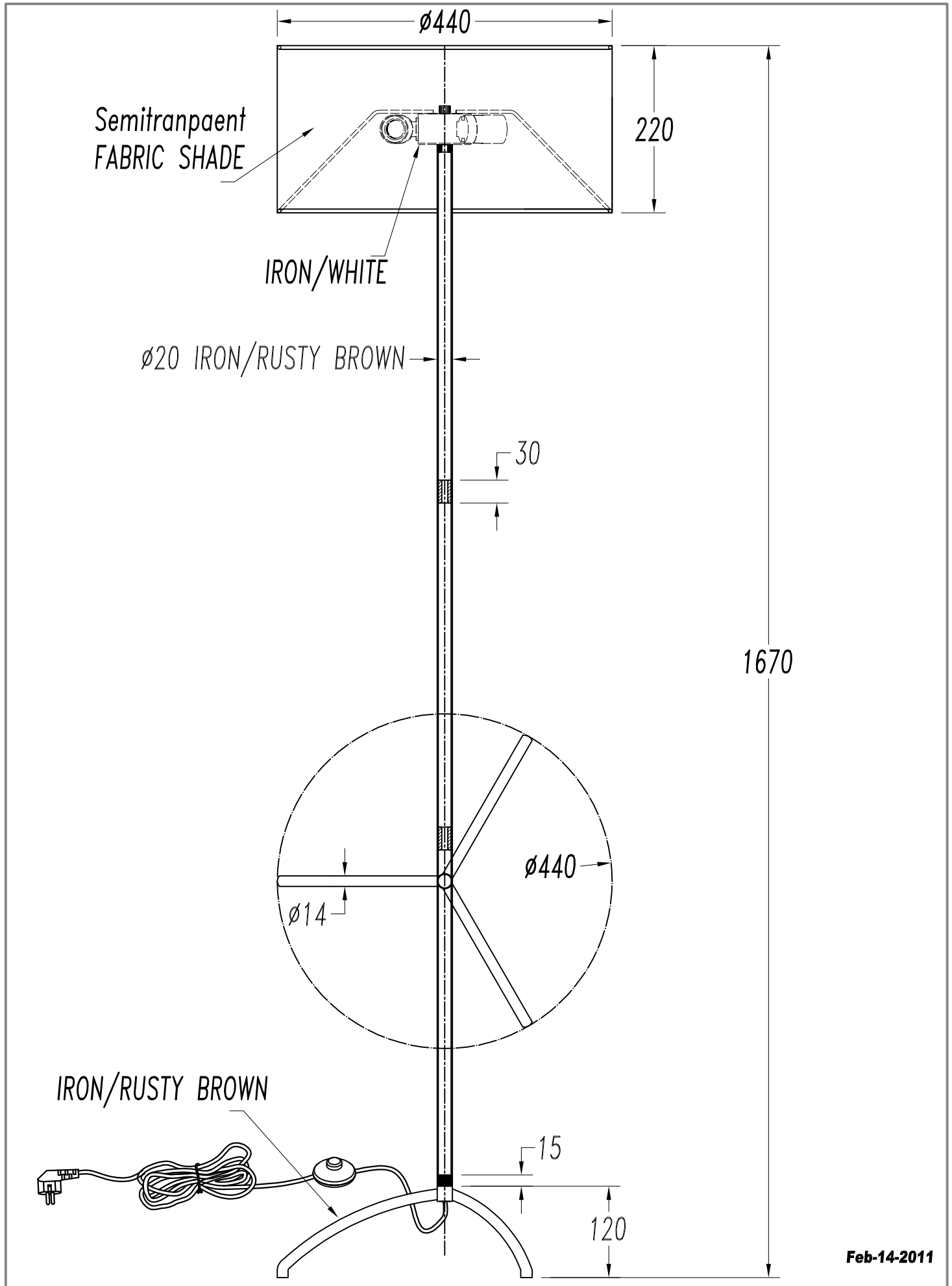
270.0 — 90.0

ULOR 32.90 %

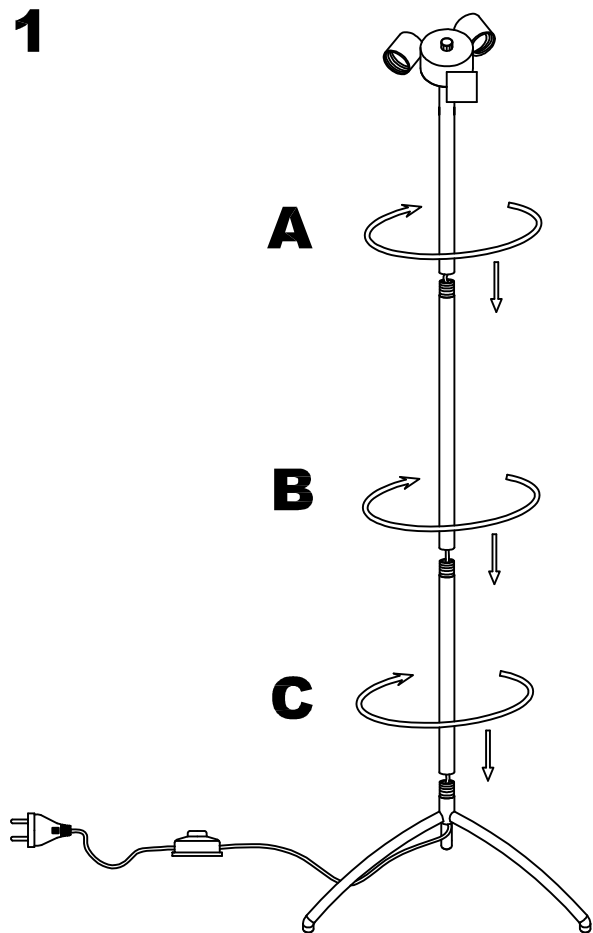
DLOR 34.58 %

RN 48.76 %

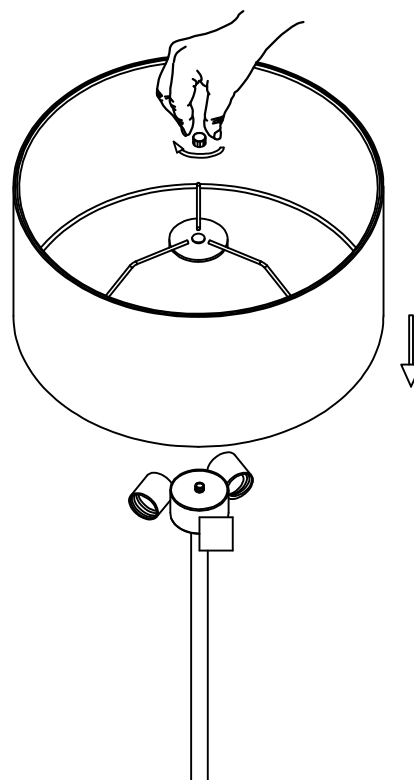




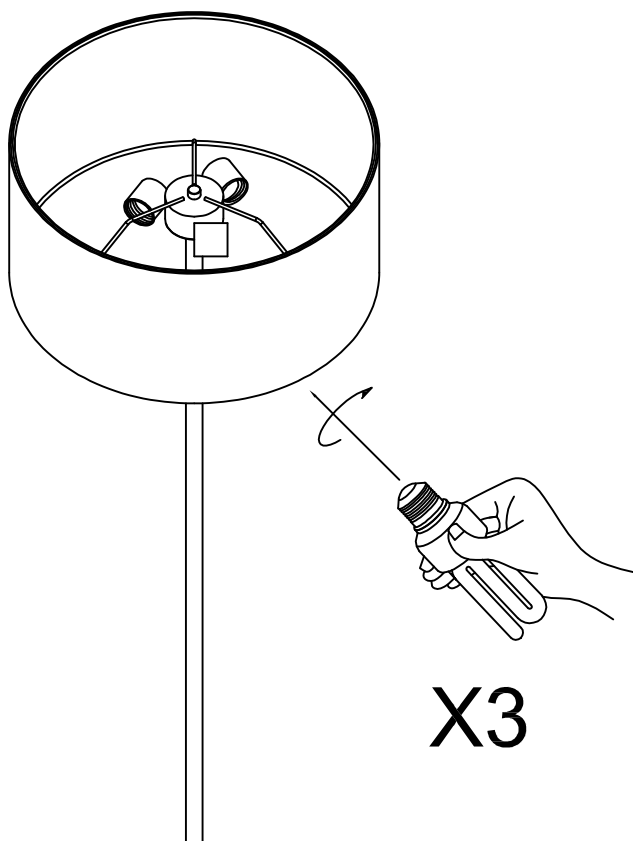
**1**



**2**



**3**



**4**

