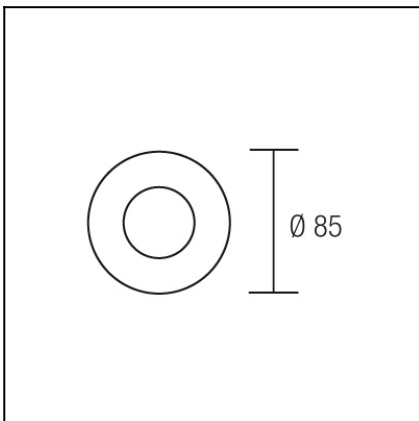




The photograph may not match the reference exactly. Please read the product description to identify the finish.



## TECHNICAL CHARACTERISTICS

Type:	Downlight
IP Protection degrees:	IP65
Lampholder:	1 x GU5.3
Power (W):	GU5.3 MAX 50W
Voltage / Frequency:	12V/50Hz
Warranty (Years):	2
Units per box:	12
Net Weight (Kg):	0.225
EAN:	8435111032633,00



## MATERIALS / FINISHES

**Structure material:** Steel

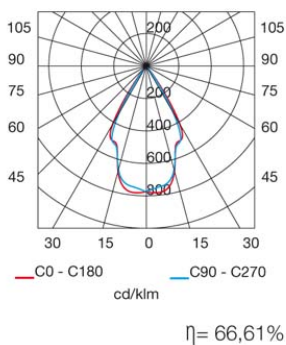
**Diffuser material:** Glass

**Structure finish:** White

**Diffuser finish:** Tempered

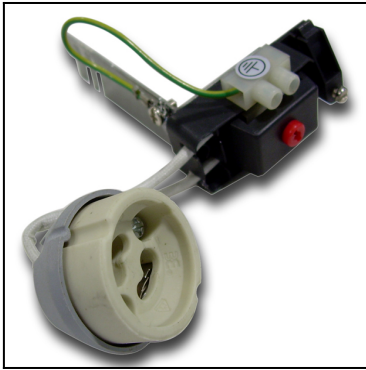
## GEAR

Necessary equipment not included. For more information check website / catalogs / sales organization.



Download photometric file .ldt / .ies

71-4396-00-00

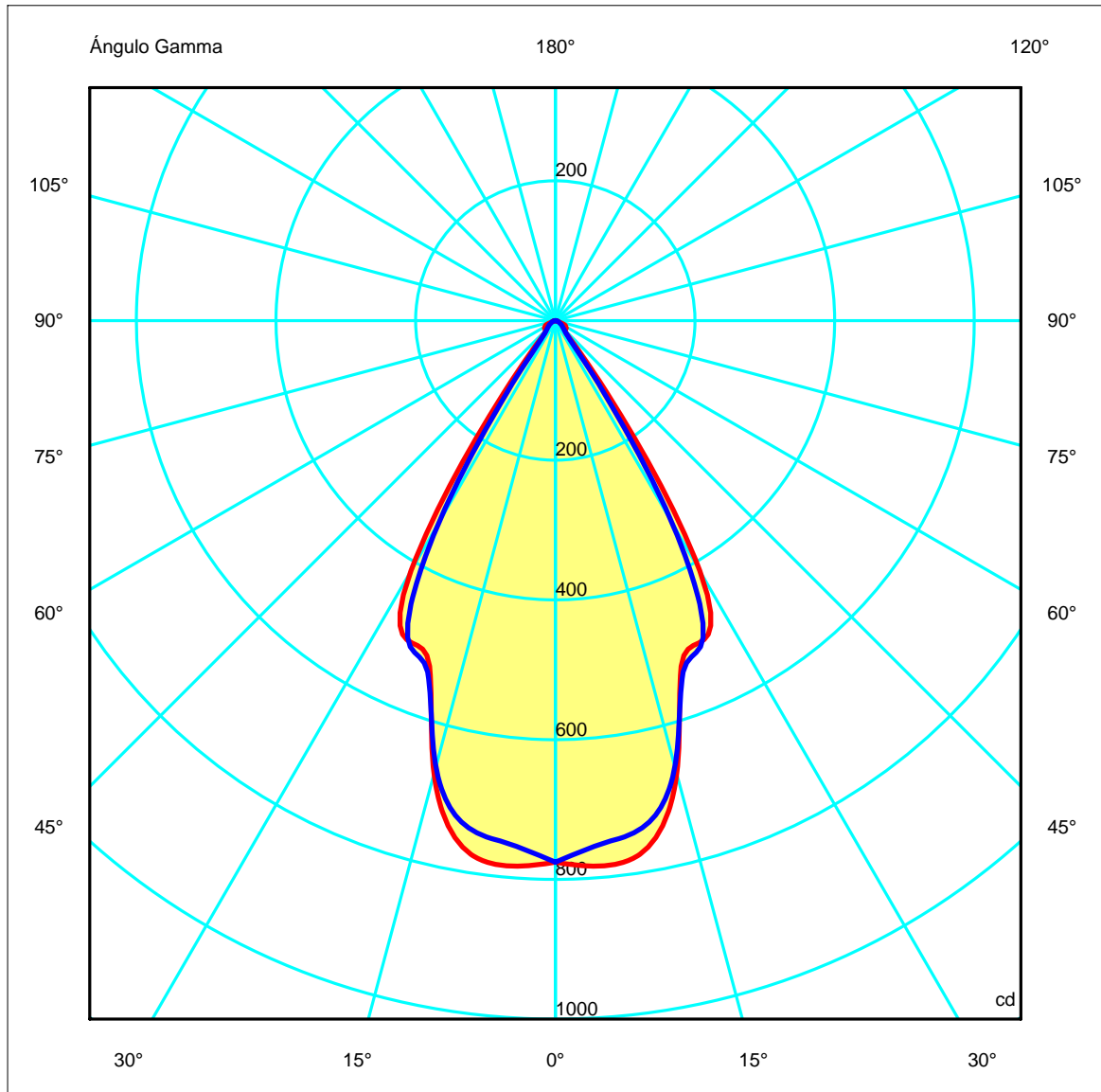
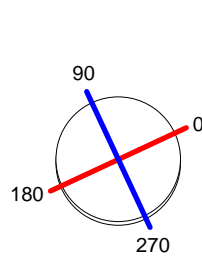


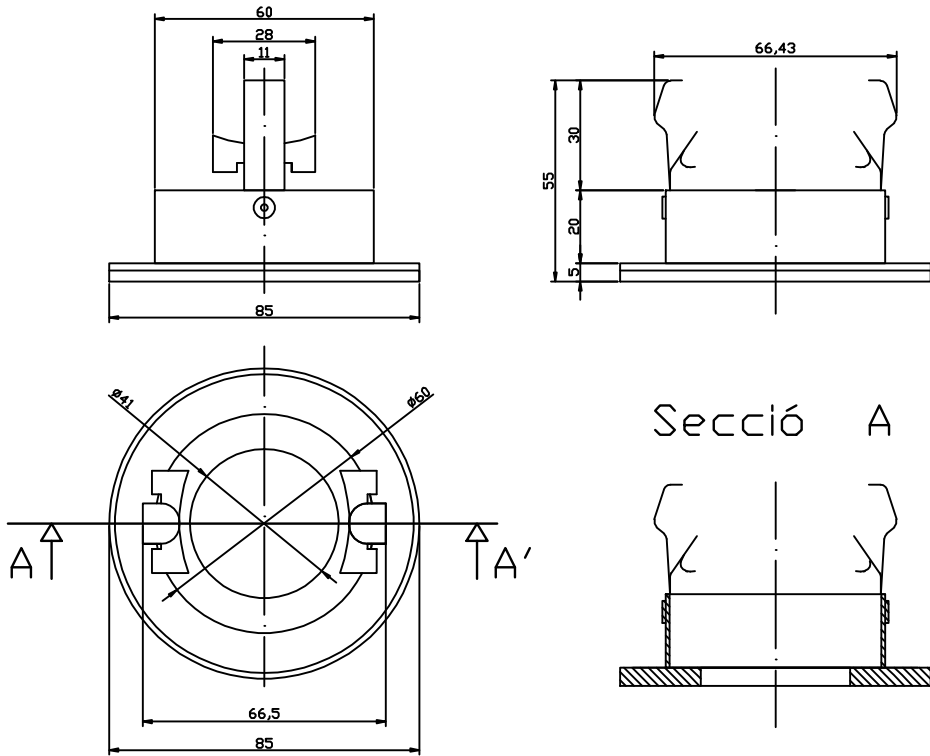
IP20

<b>Luminaria</b>		<b>Ensayo</b>		<b>Lámpara</b>	
Código	320-BL	Código	320-BL	Código	46870VWFL
Nombre	Downlight SPLIT 1x50W GU5.3	Nombre	Downlight SPLIT 1x50W GU5.3	Número	1
Familia	- LEDS-C4	Fecha	24-03-2010	Posición	Universal
Eficiencia	66.61%	Sist. de Coorden.	C-G	Flujo Total	857.00 lm
Valor Máximo	784.73 cd	Posición	C=15.00 G=5.00		Bisimétrico

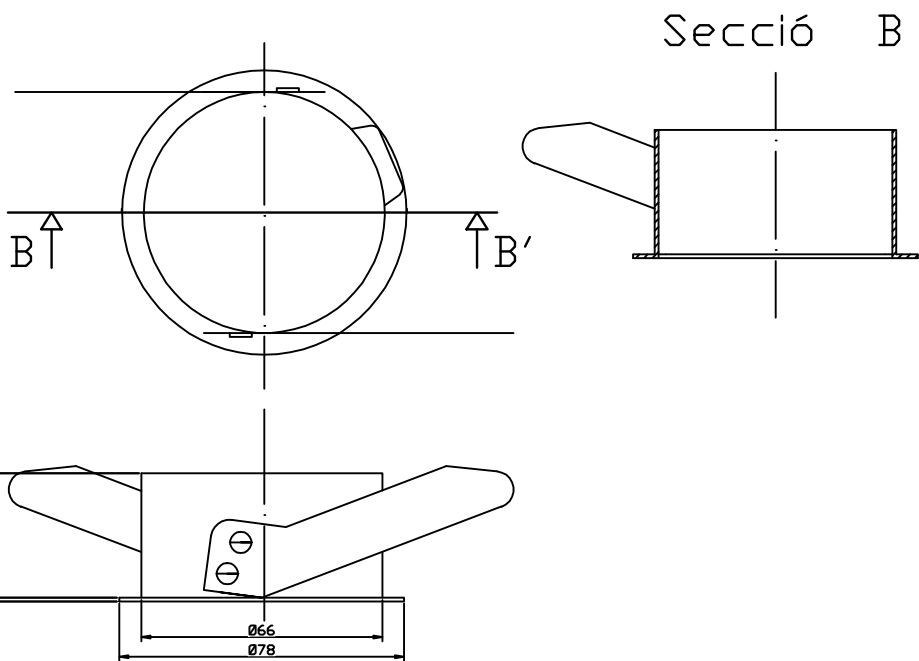
Diam=85mm Incasso

Semiplanos C



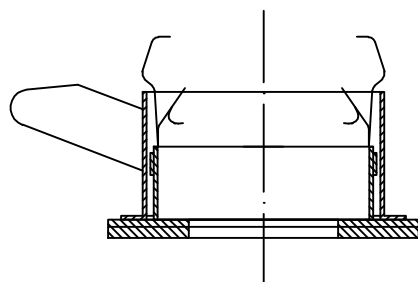


Secció A



Secció B

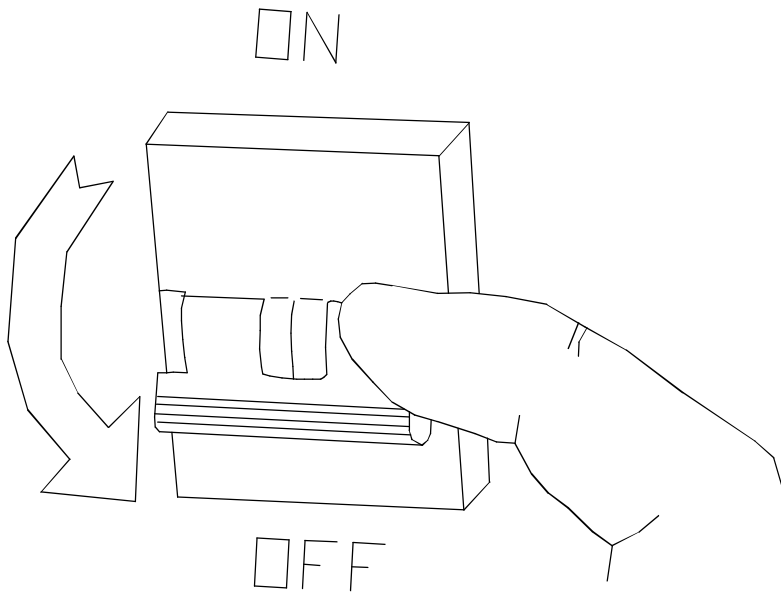
Secció A-A'  
+  
Secció B-B'



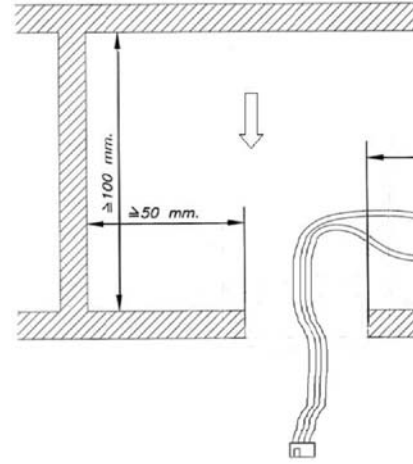


LED S-C4

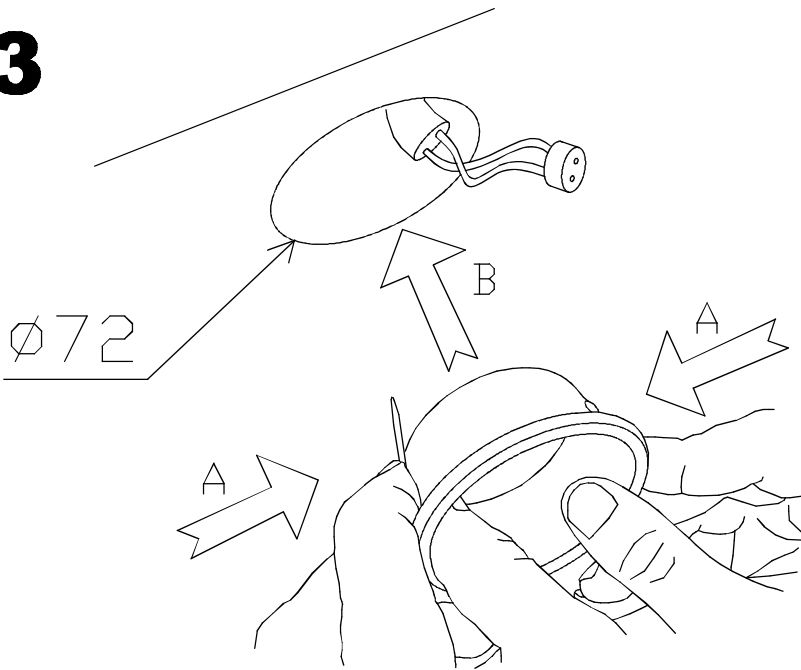
1



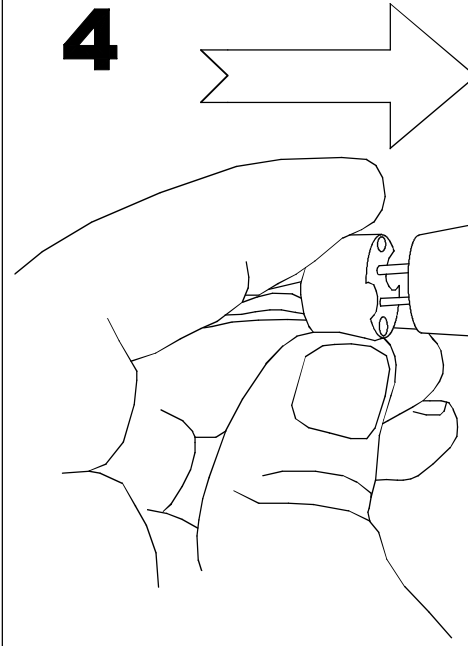
2



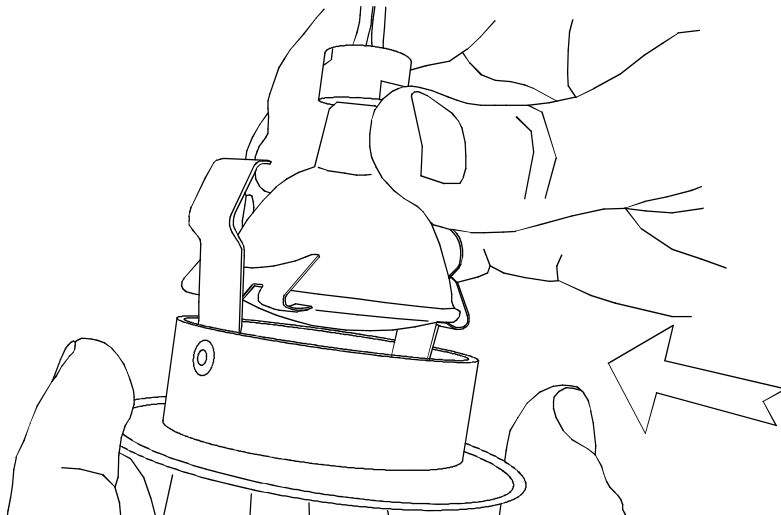
3



4



5



6

