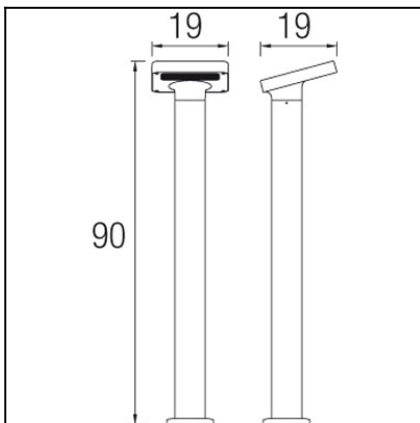


Design by Nahtrang Design



The photograph may not match the reference exactly. Please read the product description to identify the finish.



TECHNICAL CHARACTERISTICS

Type:	Beacon
IP Protection degrees:	IP54
Bulb:	8 x LED Cree. Neutral white - 4000K
Power (W):	8W
Total power consumption (W):	12
Luminous efficacy (Lm/W):	122
CRI:	75
Voltage / Frequency:	100-240V/50-60Hz
Warranty (Years):	2
Option to extend the guarantee:	Yes, 5 years
Units per box:	2
Net Weight (Kg):	2.395
EAN:	8435111089316

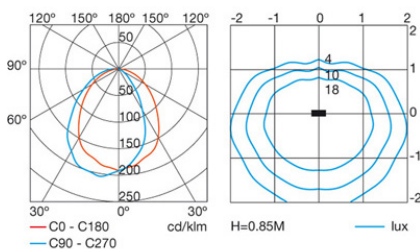


MATERIALS / FINISHES

Structure material:	High purity aluminium	Diffuser material:	Polycarbonate
Structure finish:	Grey	Diffuser finish:	Matt

GEAR

Multi-voltage electronic gear included (100-240V / 50-60Hz)

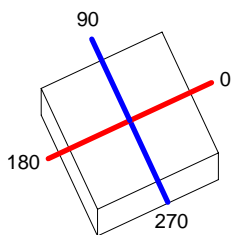


Download photometric file .ldt /.ies

Luminaria		Ensayo		Lámpara		
Código	55-9555	Código	55-9555	Código	55-9555	
Nombre	Pie leds difusor opal	Nombre	Pie leds difusor opal	Número	1	
Familia	- LEDS C4 LEDS	Fecha	16-11-2011	Posición	Universal	
Rendimiento	100.00%	Sist. de Coorden.	C-G	Flujo Total	418.30 lm	
Valor Máximo	205.15 cd	Posición	C=270.00 G=10.00	Sim. en los planos 270-90		
Luminaria Rectangular	Longit.	190 mm	Anchura	190 mm	Altura	30 mm
Área Luminosa Rectangular	Longit.	62 mm	Anchura	140 mm	Altura	0 mm
Área Luminosa Horizontal		0.008680 m2	Área Emisión sobre Pl. 180°		0.000000 m2	
Área Emisión sobre Pl. 0°		0.000000 m2	Área Emisión sobre Pl. 270°		0.000000 m2	
Área Emisión sobre Pl. 90°		0.000000 m2	Área de deslumbramiento a 76°		0.002100 m2	
Tipo de Simetría	Sim. en los planos 270-90		Máximo Ángulo Gamma		180	
Distancia de Ensayo	6.44		Flujo de Ensayo		418.30 lm	
Operador	Asselum T2		Tensión de alimentación		230.00 V	
Temperatura	22.00 °C		Corr. aliment.			
Humedad	50.00 %		Fotocélula		PRC	
Notas						

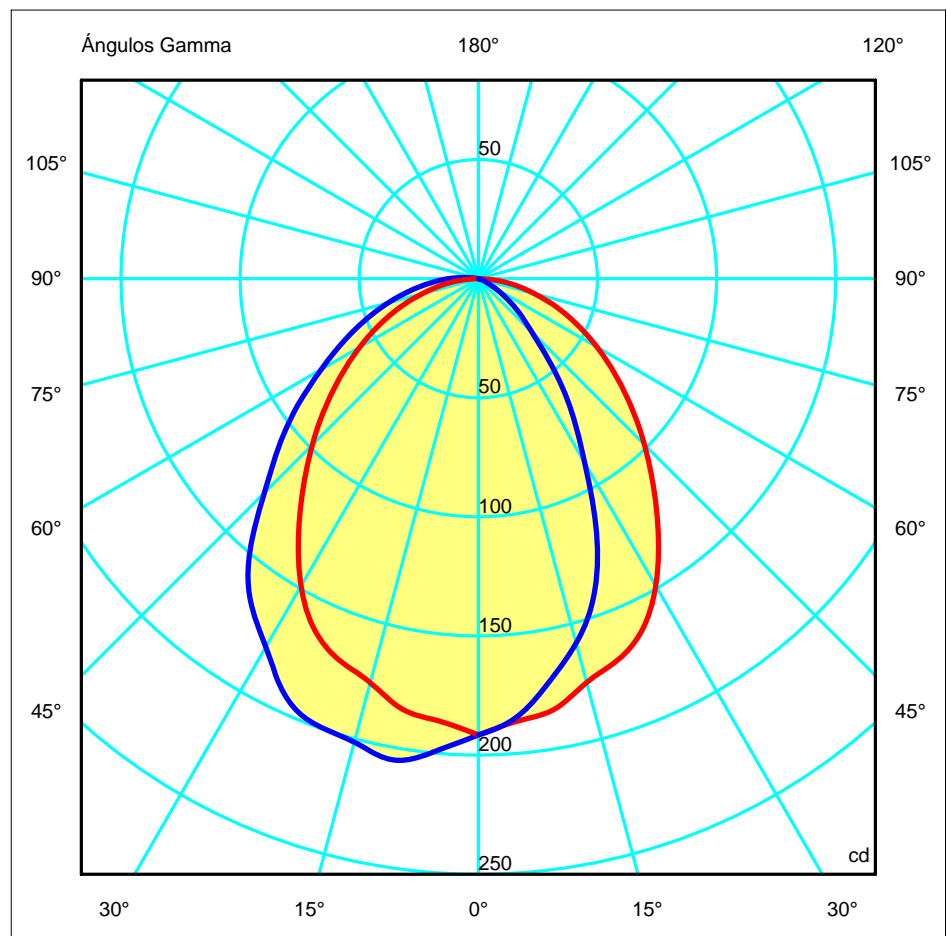
Lámparas de la Luminaria					
Familia	Código	Nombre	Flujo/lm	Pot.W	Cant.
- LEDS C4 LEDS	55-9555	Lámpara led blanco	418.30	13.00	1
C.I.E.	55 83 96 99 100	D DIN 5040		A41	
F UTE	0.99 D + 0.01 T	B NBN		BZ 3 / 0.8 / BZ 4	

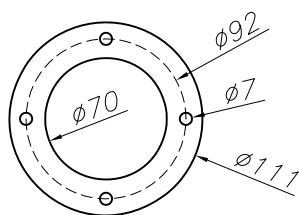
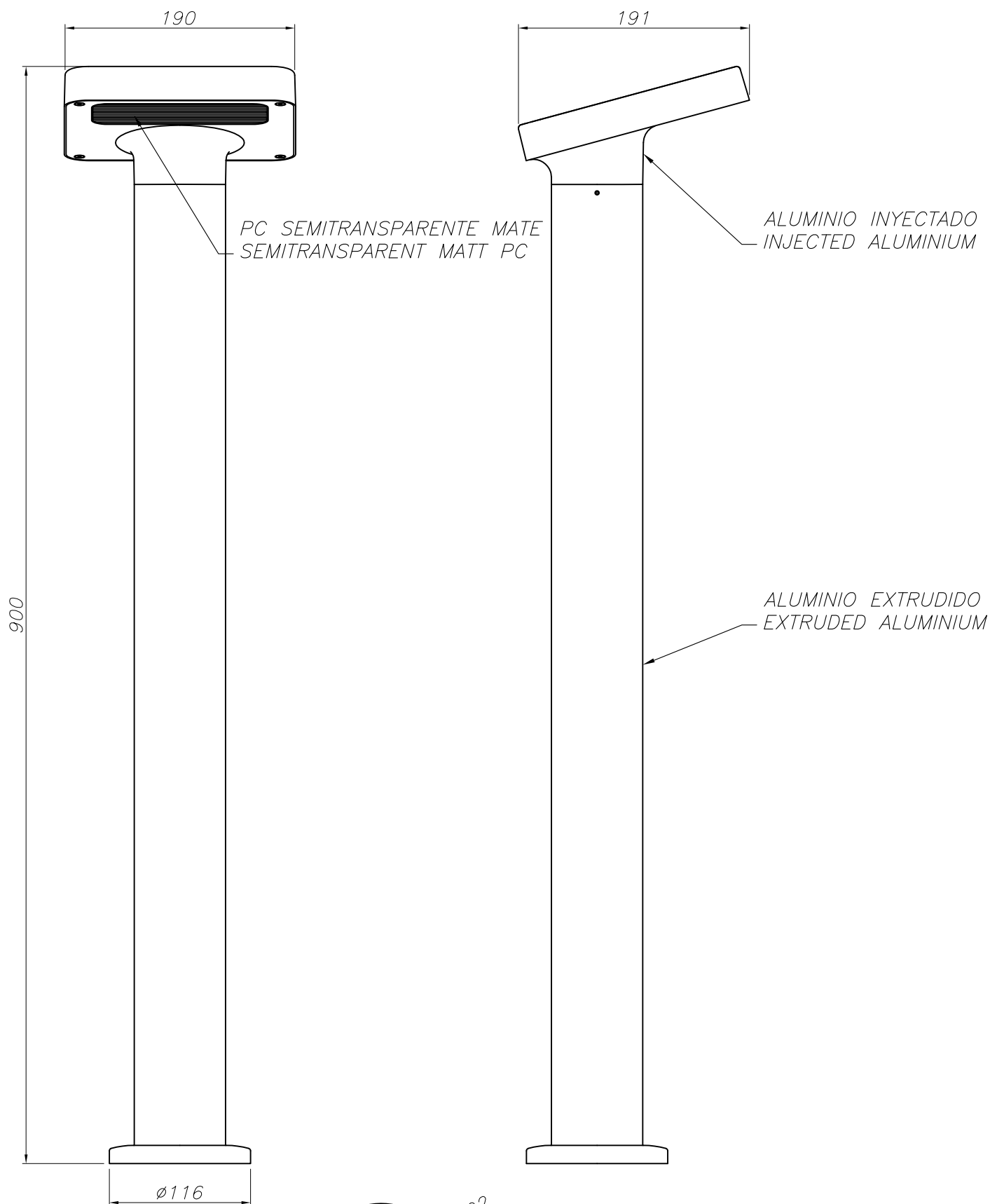
190mm x 190mm



Semiplanos C
 270.0 ——— 0.0
 180.0 ——— 90.0

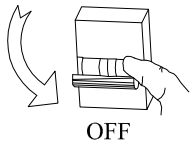
ULOR 0.62 %
 DLOR 99.38 %
 RN 0.62 %



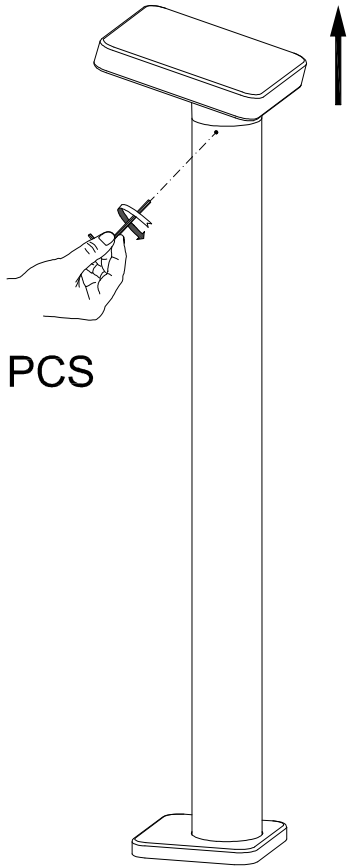


PLANTILLA DE INSTALACIÓN
INSTALLATION TEMPLATE

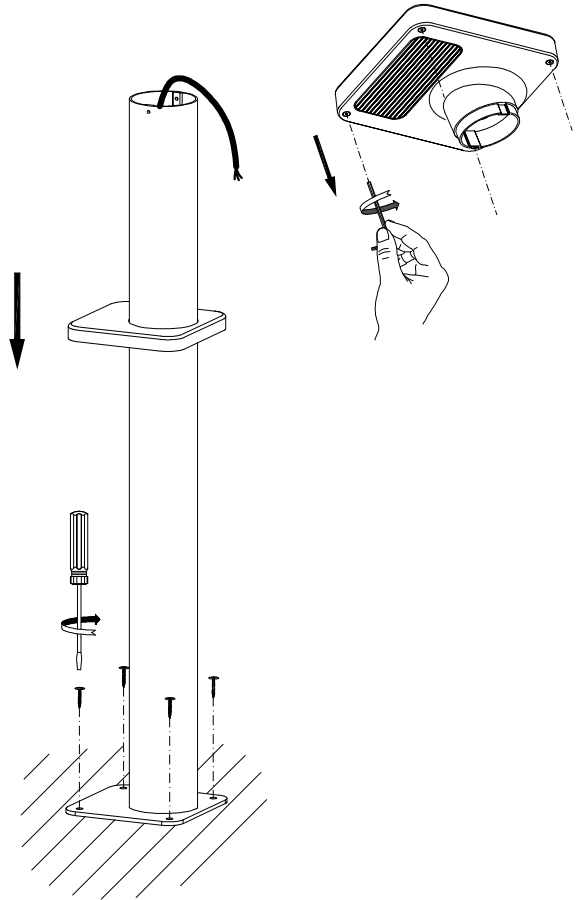
①



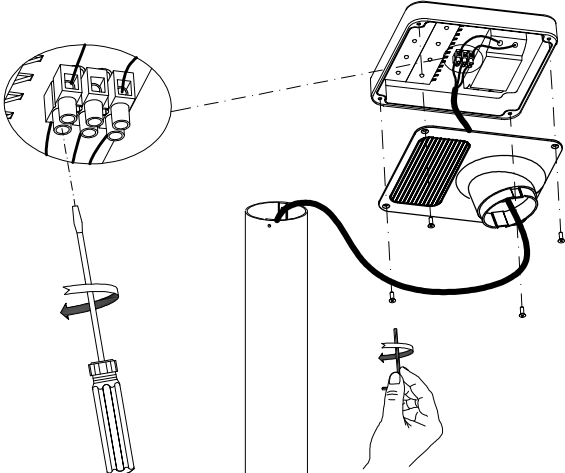
X2 PCS



②



③



④

X2 PCS

