

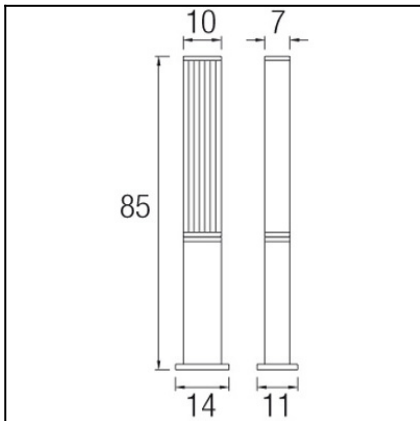
Design by Nahtrang Design



The photograph may not match the reference exactly. Please read the product description to identify the finish.

**TECHNICAL CHARACTERISTICS**

Type:	Beacon
Adjustable 360° on the vertical axis.	
IP Protection degrees:	IP54
IK Protection degrees:	IK07
Lampholder:	1 x 2G11
Power (W):	2G11 36W
Voltage / Frequency:	220-240V/50-60Hz
Warranty (Years):	2
Units per box:	2
Net Weight (Kg):	2.17
EAN:	8435111089835

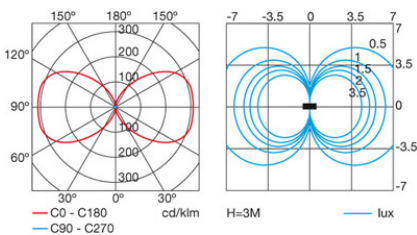


**MATERIALS / FINISHES**

<b>Structure material:</b>	Extruded aluminium	<b>Diffuser material:</b>	Polycarbonate
<b>Structure finish:</b>	Grey	<b>Diffuser finish:</b>	Matt

**GEAR**

Gear included: Yes, electronic

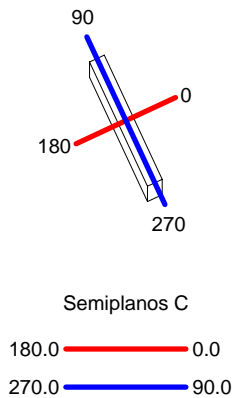


Download photometric file .ldt /.ies

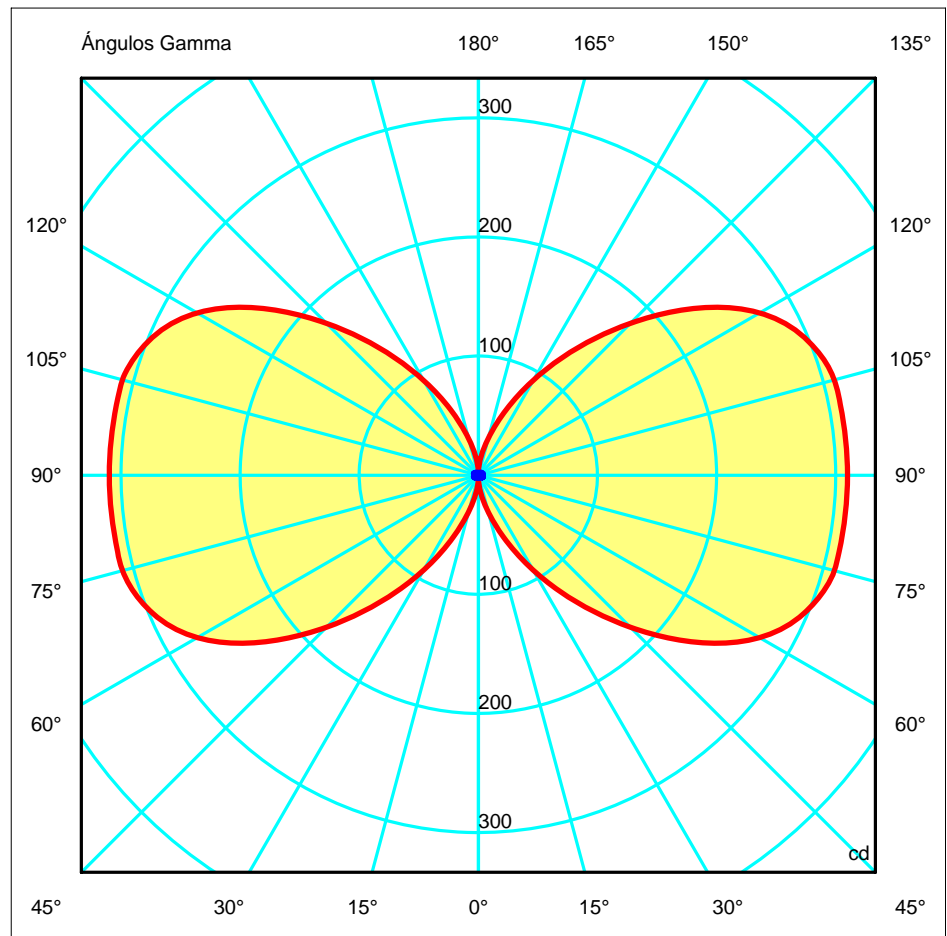
<b>Luminaria</b>		<b>Ensayo</b>		<b>Lámpara</b>		
Código	55-9582	Código	55-9581	Código	DULUX L 36 W/840	
Nombre	Baliza 36W TC-L dif. metacril	Nombre	Baliza 36W TC-L dif. metacr.	Número	1	
Familia	- LEDS-C4	Fecha	17-11-2011	Posición	Universal	
Rendimiento	53.61%	Sist. de Coorden.	C-G	Flujo Total	2900.00 lm	
Valor Máximo	309.89 cd	Posición	C=0.00 G=90.00		Asimétrico	
Luminaria Rectangular	Longit.	860 mm	Anchura	102 mm	Altura	67 mm
Área Luminosa Rectangular	Longit.	466 mm	Anchura	80 mm	Altura	67 mm
Área Luminosa Horizontal		0.037280 m2	Área Emisión sobre Pl. 180°			0.031222 m2
Área Emisión sobre Pl. 0°		0.031222 m2	Área Emisión sobre Pl. 270°			0.005360 m2
Área Emisión sobre Pl. 90°		0.005360 m2	Área de deslumbramiento a 76°			0.039313 m2
Tipo de Simetría	Asimétrico	Máximo Ángulo Gamma				180
Distancia de Ensayo	6.44	Flujo de Ensayo				2900.00 lm
Operador	Asselum T2	Tensión de alimentación				230.00 V
Temperatura	22.00 °C	Corr. aliment.				
Humedad	50.00 %	Fotocélula				PRC
Notas						

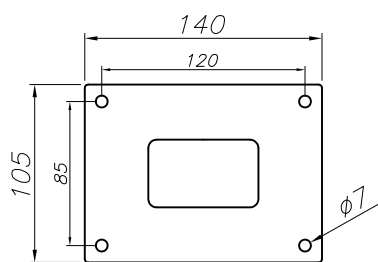
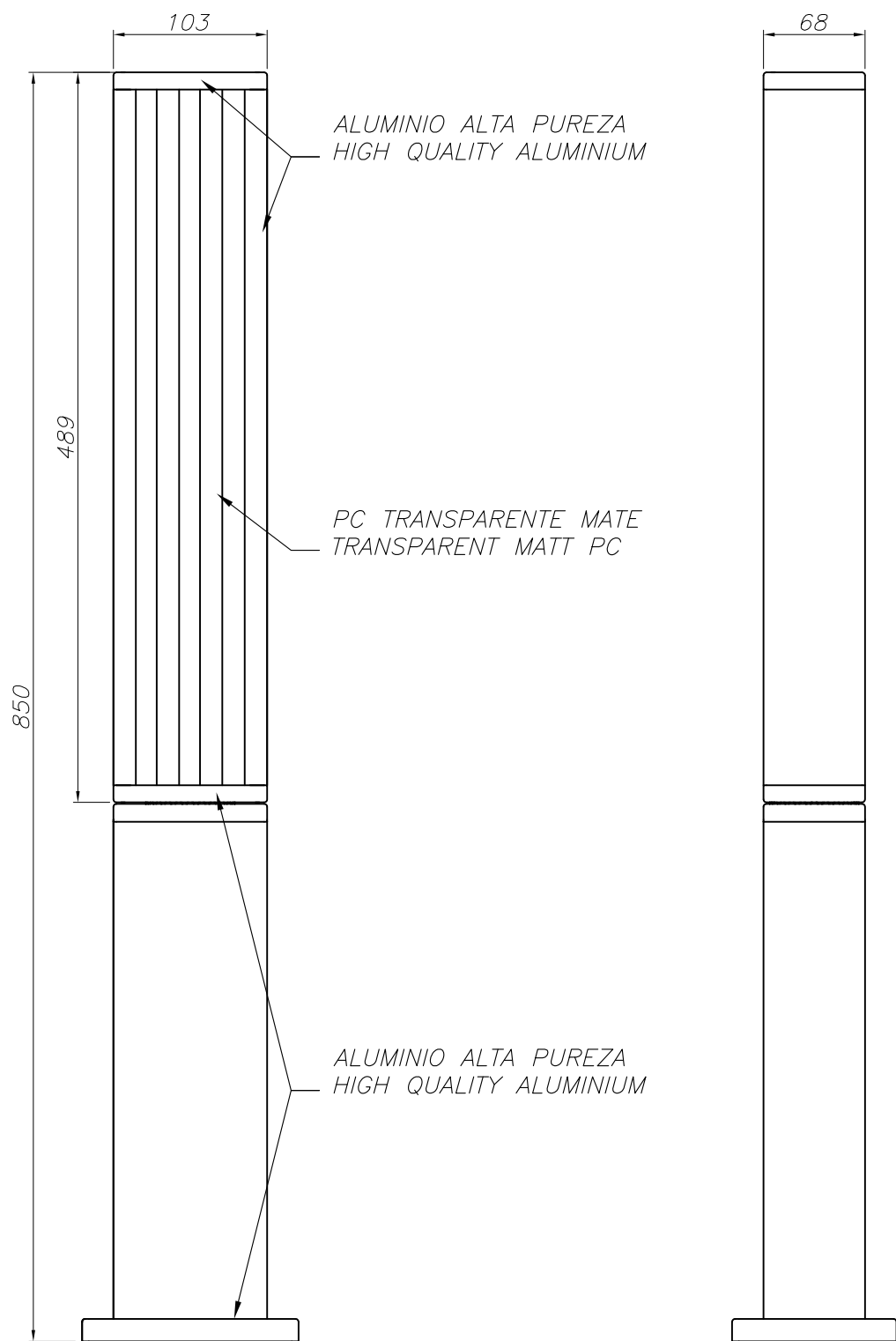
Familia		Lámparas de la Luminaria				
OSRAM 2006 FB,T,G,C,FS,Q,M,D		Código	Nombre	Flujo/lm	Pot.W	Cant.
		DULUX L 36 W/840	DULUX® L 36W/840 2G11	2900.00	36.00	1
C.I.E.	10 33 65 50 54		D DIN 5040			
F UTE	--		B NBN			
			C11			
			BZ 10			

860mm x 102mm



ULOR 26.80 %  
DLOR 26.80 %  
RN 50.00 %





PLANTILLA DE INSTALACIÓN  
INSTALLATION TEMPLATE

