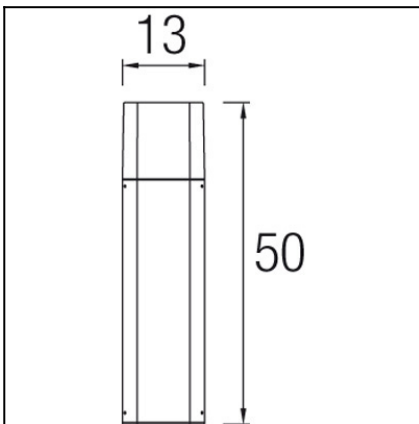




The photograph may not match the reference exactly. Please read the product description to identify the finish.



### TECHNICAL CHARACTERISTICS

Type:	Beacon
IP Protection degrees:	IP44
Lampholder:	1 x E27
Power (W):	E27 max. 40W
Voltage / Frequency:	220-240V/50-60Hz
Warranty (Years):	2
Units per box:	6
Net Weight (Kg):	1.435
EAN:	8435111089033



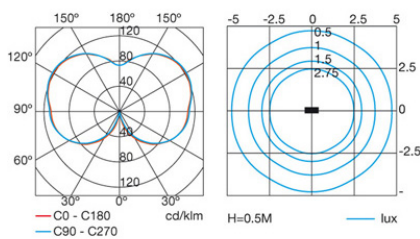
### MATERIALS / FINISHES

**Structure material:** Aluminium

**Diffuser material:** Polycarbonate

**Structure finish:** Urban grey

**Diffuser finish:** Opal

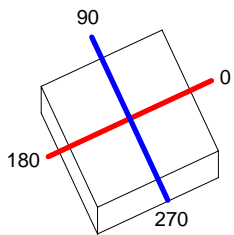


Download photometric file .ldt /.ies

<b>Luminaria</b>		<b>Ensayo</b>		<b>Lámpara</b>		
Código	55-9605	Código	55-9605	Código	DLX EL LL 23W827E27	
Nombre	Baliza 25W fluor E27 dif. opal	Nombre	Baliza 23W fluor E27 dif. opal	Número	1	
Familia	- LEDS-C4	Fecha	10-11-2011	Posición	Universal	
Rendimiento	81.99%	Sist. de Coordin.	C-G	Flujo Total	1500.00 lm	
Valor Máximo	123.96 cd	Posición	C=30.00 G=120.00		Asimétrico	
Luminaria Rectangular	Longit.	123 mm	Anchura	123 mm	Altura	505 mm
Área Luminosa Rectangular	Longit.	123 mm	Anchura	123 mm	Altura	120 mm
Área Luminosa Horizontal		0.015129 m2	Área Emisión sobre Pl. 180°			0.014760 m2
Área Emisión sobre Pl. 0°		0.014760 m2	Área Emisión sobre Pl. 270°			0.014760 m2
Área Emisión sobre Pl. 90°		0.014760 m2	Área de deslumbramiento a 76°			0.017982 m2
Tipo de Simetría	Asimétrico	Máximo Ángulo Gamma				180
Distancia de Ensayo	6.44	Flujo de Ensayo				1495.00 lm
Operador	Asselum T2	Tensión de alimentación				230.00 V
Temperatura	22.00 °C	Corr. aliment.				
Humedad	50.00 %	Fotocélula				PRC
Notas						

Lámparas de la Luminaria					
Familia	Código	Nombre	Flujo/lm	Pot.W	Cant.
OSRAM 2006 FB,T,G,C,FS,Q,M,D	DLX EL LL 23W827E27	DULUX® EL LONGLIFE 23W/827 E27	1500.00	23.00	1
C.I.E.	12 36 67 42 82	D DIN 5040			
F UTE	--	B NBN			
		C12			
		BZ 10			

123mm x 123mm



Semiplanos C  
 180.0 — 0.0  
 270.0 — 90.0

ULOR 47.83 %  
 DLOR 34.17 %  
 RN 58.33 %

