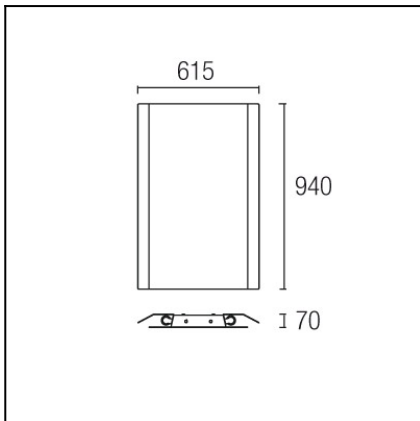


Design by Francesc Vilaró



The photograph may not match the reference exactly. Please read the product description to identify the finish.



Download photometric file .ldt /.ies

TECHNICAL CHARACTERISTICS

Type:	Mirror
IP Protection degrees:	IP44
Lampholder:	2 x G5
Power (W):	G5 39W
Voltage / Frequency:	220-240V/50-60Hz
Warranty (Years):	2
Units per box:	1
Net Weight (Kg):	11.4
EAN:	8435111080511,00



MATERIALS / FINISHES

Structure material: Mirror

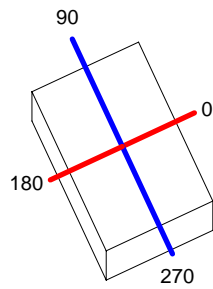
GEAR

Gear included: Yes, electronic

Luminaria		Ensayo		Lámpara	
Código	75-4371-K3-M1	Código	75-4371-K3-M1	Código	FQ 39 W/840 HO
Nombre	Aplicado ind. espejo 2x39W T5	Nombre	Aplicado ind. espejo 2x39W T5	Número	2
Familia	- LEDS-C4	Fecha	01-10-2010	Posición	Universal
Eficiencia	30.73%	Sist. de Coorden.	C-G	Flujo Total	6200.00 lm
Valor Máximo	558.08 cd	Posición	C=180.00 G=80.00	Sim. en los planos	0-180

940mm x 630mm

Semiplanos C



180.0 ——— 0.0
 270.0 ——— 90.0

