

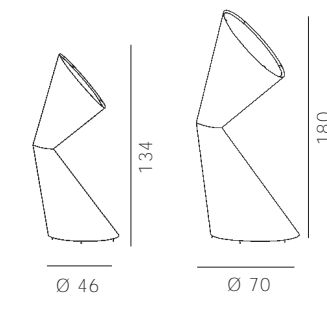
LA LA LAMP

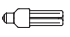
HELEN KONTOURIS / 2004

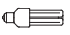


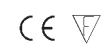
LA LA LAMP

HELEN KONTOURIS / 2004



LA LA LAMP S |
2 x 21W E27 (E26US) Fluo 

LA LA LAMP |
2 x 25W E27 (E26US) Fluo 



Floor lamp made of two conic internally opaline coated fabric shades.

Lampada da terra composta da due riflettori conici in tessuto accoppiato a materiale plastico opalino.

Stehleuchte aus zwei konischen, außen textilbezogenen Reflektoren.

Lampe composée de deux réflecteurs coniques en tissu couplé à du matériel plastique opaline.

Lámpara de pie compuesta por dos reflectores cónicos de tejido combinado con material plástico opalino.

