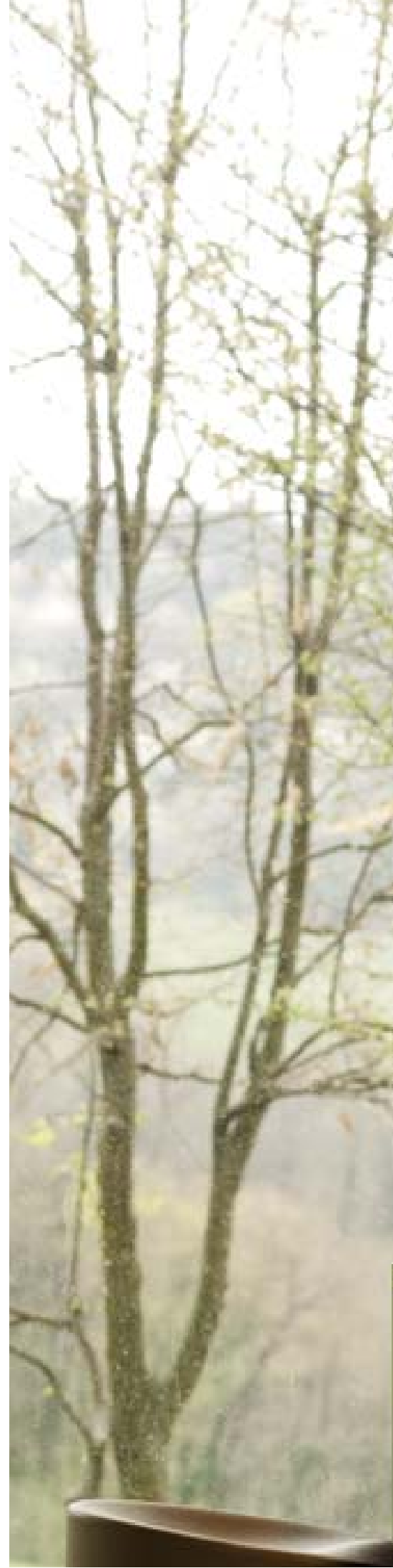


# TECA

Azzolin / Prandina R&D, 2005

*MODELLO DEPOSITATO  
DESIGN PATENT*

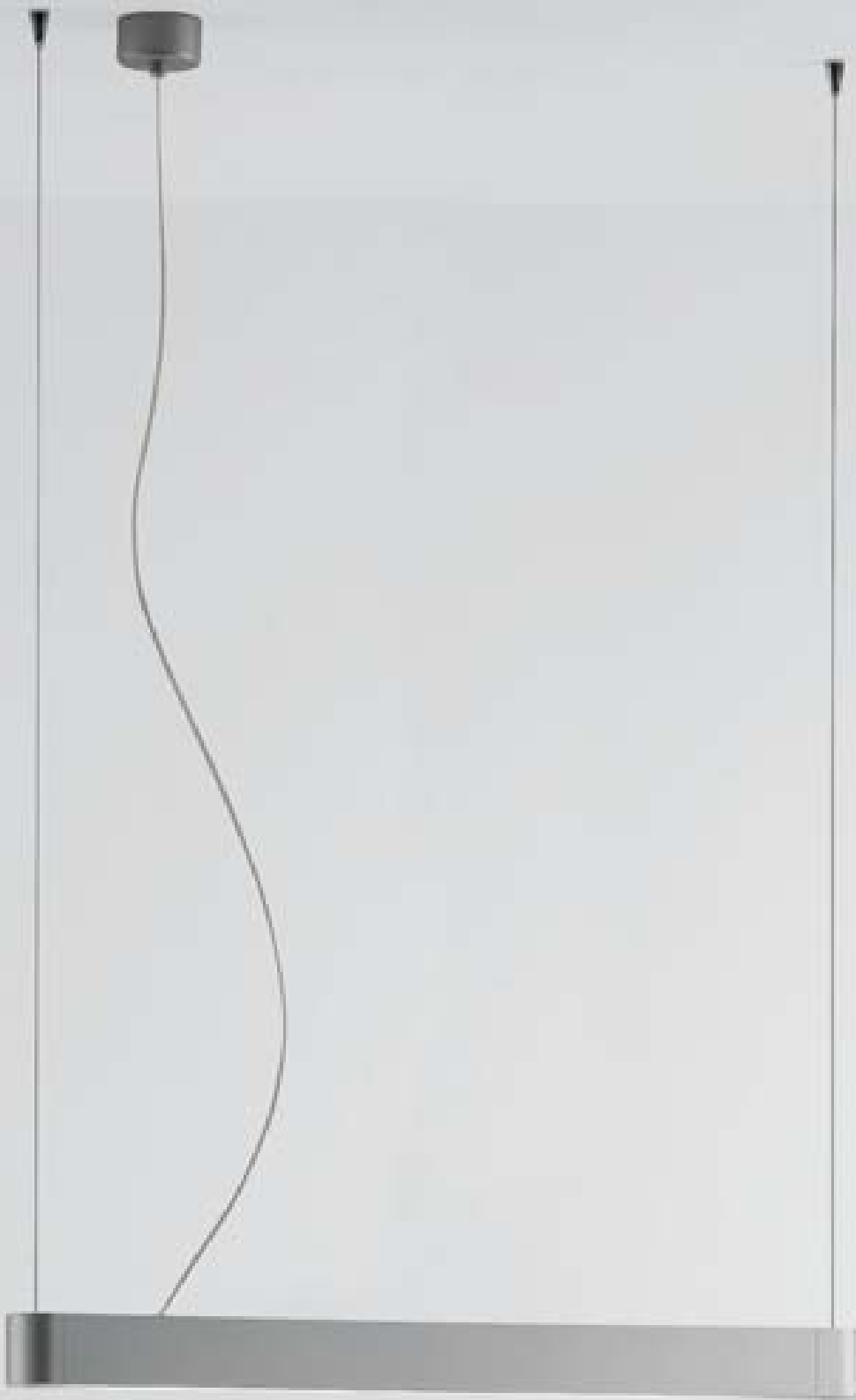




176

270







# Teca ECO S1.S3.S5.S7

Azzolin / Prandina R&D, 2005-2007



- S1 / 1x24W FDH G5 ←
- S3 / 1x39W FDH G5 ←
- S5 / 1x54W FDH G5 ←
- S7 / 1x80W FDH G5 ←

**Rosone a soffitto:** metallo verniciato bianco opaco.  
**Corpo:** alluminio verniciato.  
**Reattore:** elettronico, dimmerabile a richiesta.  
 Cover diffusore in policarbonato o vetro satinato (S1).

**Ceiling rose:** matt white painted metal.  
**Body:** painted aluminium.  
**Ballast:** electronic, dimmable on request.  
 Screen cover in satin polycarbonate or glass (S1).

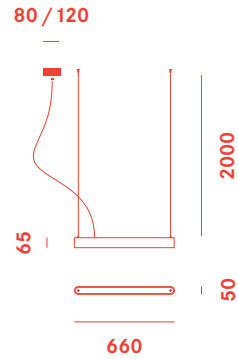
**Deckenrosette:** Metall matt weiß lackiert.  
**Diffusor:** lackiertes Aluminium.  
**Vorschaltgerät:** elektronisch, dimmbar auf Wunsch.  
 Reflektorschirm aus satiniertem Polycarbonat oder Glas (S1).

**Rosette:** métal verni blanc mat.  
**Corps:** aluminium verni.  
**Ballast:** électronique, réglable sur demande.  
 Réflecteur en polycarbonate ou verre (S1) satiné.

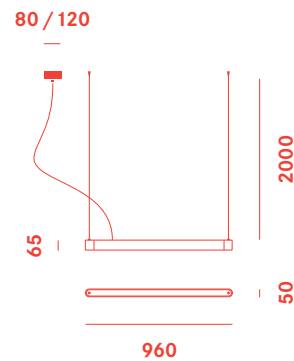
**Florón de techo:** metal barnizado blanco mate.  
**Cuerpo:** aluminio barnizado.  
**Bobina de reacción** con dimmer opcional.  
 Funda del difusor en policarbonato o vidrio (S1) satinado.



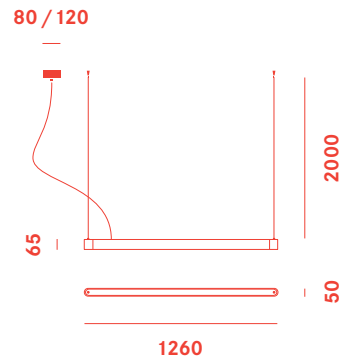
S1



S3



S5



S7

