



EXPLICACION DEL MODELO

Los asientos Tea se caracterizan por incorporar un original acolchado de trama hexagonal en las zonas de asiento y respaldo. Un fino vivo delimita dicho acolchado y lo diferencia del tapizado liso de la base.

La colección está compuesta por una butaca, un sillón y dos sofás (de 174 y 214cm) que se interrelacionan perfectamente entre sí, así como con cualquier otro producto de nuestro catálogo. No debemos olvidar el cojín de decoración con idéntico vivo a juego.

José Manuel Ferrero ha seleccionado una elegante propuesta de colores y texturas producidas por Kvadrat, marca europea líder en textiles de alta calidad y cuidado diseño. Las colecciones son: el terciopelo Star y la trevira Pro 2 (muestrario 94 de Sancal).

Además de jugar con las texturas (lisa y acolchada), también podemos realizar combinaciones bi, seleccionando distintos colores y/o tejidos para las zonas de asiento y la estructura externa, o bien para cada una de las caras del cojín de decoración. En estos casos, es preciso especificar claramente la referencia de tejido solicitada para cada una de las partes y calcular el precio aplicando la siguiente fórmula:

Precio total = [(puntos serie más alta+7%) + (puntos serie más baja)]/2

Asimismo es posible solicitar las piezas sin el característico acolchado en forma de panal.

En su versión acolchada Tea es tapizable en tela y piel sintética. La versión lisa, sin acolchar, también es tapizable en piel.

Las patas quedan ocultas.

IMPORTANTE

En tela y piel sintética Tea es completamente desenfundable.

La versión acolchada no se realiza en piel.

El cojín de decoración no se realiza acolchado.

Las piezas se sirven montadas en todas sus medidas.

DESCRIPTION OF THE MODEL

The Tea seats are characterised because they include an original hexagonal quilting on the seat and back. A thin piping defines the quilt and differentiates it from the plain upholstery of the base.

The collection consists of one small armchair, one armchair and two sofas (of 174 and 214cm) which interact perfectly with each other, as well as with another product from our catalogues. We shouldn't forget about the decorative cushion with the same piping.

José Manuel Ferrero has proposed an elegant selection of colours and textures produced by Kvadrat, a leading European brand of high quality designer textiles. The collections are: the Star velvet and Trevira Pro 2 (sample 94 of Sancal).

Apart from playing with textures (plain and quilted), we can also make bi-combinations by choosing different colours and/or upholstery for the seat area and the external structure, or for each of the sides of the decorative cushion(s). Should this bi-combination be requested, the reference of the fabric required for each part must be clearly specified - and the price will be calculated according to the following equation:

Total price = [(highest series points+7%) + (lowest series points)]/2

It is also possible to request the pieces without the characteristic hexagonal quilting.

In its quilted version Tea can be upholstered in fabric and synthetic leather. In its plain version, without quilting, it can also be upholstered in leather.

The legs are concealed.

IMPORTANT

It has fully removable covers when it is upholstered in fabric or synthetic leather.

The quilted is not available in leather.

The decorative cushion cannot be quilted.

Each piece is delivered assembled.

CARACTERISTIQUES

Tea se caractérise par son capitonnage original à trame hexagonale sur les assises et les dossiers. Un fin passepoil délimite les zones.

La collection est composée par un petit fauteuil, un fauteuil et 2 canapés (de 174 et 214cm) qui peuvent se combiner entre eux comme avec la majeure partie des produits de notre gamme. Il existe aussi un coussin de décoration pour le modèle Tea, avec le même coutil et passepoil.

José Manuel Ferrero a sélectionné une élégante proposition de couleurs et de textures produites par Kvadrat, marque européenne, leader dans les textiles hauts de gamme et aux design soignés. Ces collections sont: Star et trevira Pro 2 (échantillonneur 94 de notre collection).

En plus de jouer avec les textures (lisses et capitonnées) il est possible de réaliser des combinaisons bis, en sélectionnant différentes séries de tissu pour les assises et la structure externe, ou bien pour chacune des faces du coussin de décoration. Il est important de bien indiquer les références choisies sur vos commandes et d'utiliser ce mode de calcul:

Prix total = [(points de la série la plus haute + 7%) + (points de la série la plus basse)]/2

Il est donc possible de commander une pièce sans la caractéristique assise capitonnée.

Dans sa version capitonnée, Tea est réalisable en tissu et cuir synthétique. La version lisse, sans capitonnage, est aussi réalisable en cuir.

Les pieds ne sont pas visibles.

IMPORTANT

En tissu et cuir synthétique, Tea est 100% déhoussable.

Le capitonnée n'est pas réalisable en cuir.

Pas de capitonnage sur le coussin de décoration.

Les pièces sont livrées montées dans toutes les dimensions.

CARACTERISTICAS TECNICAS

TELA

- Estructura y almohada riñonera totalmente desenfundable.
- Sofás y sillón: estructura de madera preparada con cinchas NEA confeccionada con espumas HR de densidad diferenciada, recubierta de espuma HR Ultracel de 30kg y fibra de 100gr con velour.
- Butaca: estructura de madera recubierta de espuma HR Ultracel de 35kg y fibra de 100gr con velour.
- Bastidor de asiento preparado con cincha NEA de 80mm y espuma HR 35kg Ultracel.
- Patas de PVC.
- Almohada riñonera: funda de algodón rellena de FiberDream (microfibra tacto plumón).

Todas las espumas empleadas en la confección de este modelo son de combustión modificada.

PIEL

- Estructura fija y almohada riñonera desenfundable.
- La piel no puede ir acolchada.
- El resto de características son idénticas a las de la versión tapizada en tela.

TECHNICAL CHARACTERISTICS

FABRIC

- Totally removable base covers.
- Armchairs and sofas: wooden structure fitted with NEA webbing with multilayered HR foam and covered with 30kg HR Ultracel foam.
- Small armchair: wooden structure covered with 35kg HR Ultracel foam and 100g fibre with felt.
- Seat structure fitted with 80mm NEA webbing and 35kg HR Ultracel foam.
- PVC feet.
- Lumbar cushion: cotton cover filled with FiberDream (a down-touch microfibre).

All foams used in the production of this model are fire retardant.

LEATHER

- Fixed base and removable lumbar cushion.
- The quilted version is not available in leather.
- The remaining technical specifications are the same as those for the fabric version of the product.

CARACTERISTIQUES TECHNIQUES

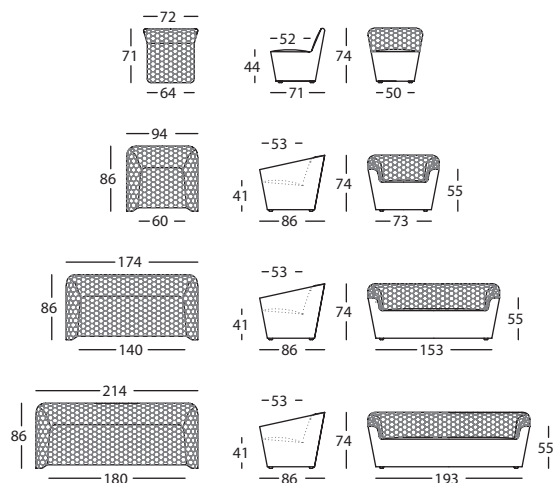
TISSU

- Structure 100% déhoussable.
- Fauteuils et canapés: structure en bois préparée avec des sangles NEA et mousse HR de différentes densités et recouverte de mousse HR Ultracel de 30kg.
- Petit Fauteuil: structure en bois recouverte de mousse HR Ultracel de 35kg et fibre de 100gr avec velours.
- Châssis d'assise préparé avec des sangles NEA de 80mm et mousse HR de 35kg Ultracel.
- Pieds PVC.
- Coussin cale-reins : housse coton garnie de fibre FiberDream (microfibre toucher plume).

Toutes les mousses employées sont à combustion modifiée.

CUIR

- Structure fixe et coussins cale-reins déhoussables.
- Pas de capitonnage sur le cuir.
- Le reste des caractéristiques sont identiques à celles des modèles en tissu.



BUTACA ACOLCHADA
QUILTED SMALL ARMCHAIR
PETIT FAUTEUIL MATELASSAGE

250.51.G

SILLON 94 ACOLCHADO
QUILTED ARMCHAIR 94
FAUTEUIL 94 MATELASSAGE

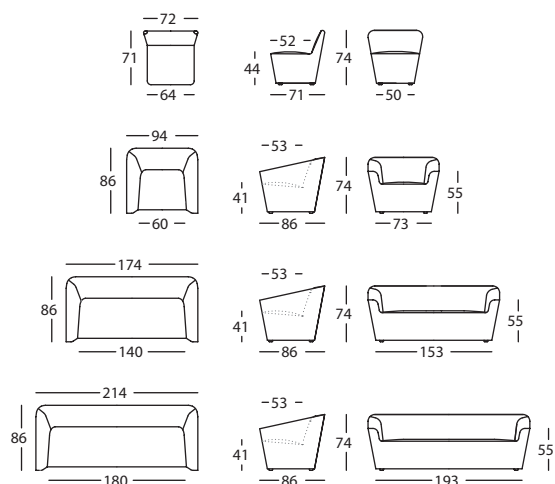
250.61.K.G

SOFA 174 ACOLCHADO
QUILTED SOFA 174
CANAPE 174 MATELASSAGE

250.61.T.G

SOFA 214 ACOLCHADO
QUILTED SOFA 214
CANAPE 214 MATELASSAGE

250.61.X.G



BUTACA
SMALL ARMCHAIR
PETIT FAUTEUIL

250.51

SILLON 94
ARMCHAIR 94
FAUTEUIL 94

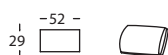
250.61.K

SOFA 174
SOFA 174
CANAPE 174

250.61.T

SOFA 214
SOFA 214
CANAPE 214

250.61.X



ALMOHADA RIÑONERA
LUMBAR CUSHION
COUSSIN CALE REIN

250.27

* El acolchado no se realiza en piel. Para combinaciones de tela acolchada con base de piel, aplique la fórmula con los precios en piel de la versión sin acolchar y los precios en tela de la versión acolchada.

* The quilted version is not available in leather. In case of base in leather and quilted in fabric, please use the equation with the prices in leather of the plain version without quilting and the prices in fabric of the quilted version.

* La version capitonnée n'est pas réalisable en cuir. Pour les capitonnés avec le corpus en cuir, le prix se calcule avec les nombre points cuir sans capitonnée et les prix en tissu de la version capitonnée.