



<b>Sorgente</b> Source	Potenza assorbita Power consumption	Direzione luce Light direction
LED	2 x 1.5W / 500mA	indiretta indirect
<b>Temperature colore LED</b> LED color temperature	Luce calda Warm light	
<b>Alimentazione</b> Supply	Alimentatore dedicato (non incluso) Dedicated PSU (not included)	
<b>Dimmerazione</b> Dimmable	Con alimentatore dedicato With dedicated PSU 	
<b>Collegamento</b> Connection	Con connettori (non inclusi) With connectors (not included)	
<b>Fissaggio</b> Fixing	Scatola di installazione a parete con fori predisposti Wall mounting box with holes fit for installation	
<b>Classe di isolamento</b> Appliance class	Classe III  Class III	
<b>Grado di protezione</b> Protection degree	IP 20	
<b>Modalità accensione</b> Switch mode	Interruttore acceso/spento Switch on/off	
<b>Struttura</b> Structure	Alluminio verniciato bianco White painted aluminium	

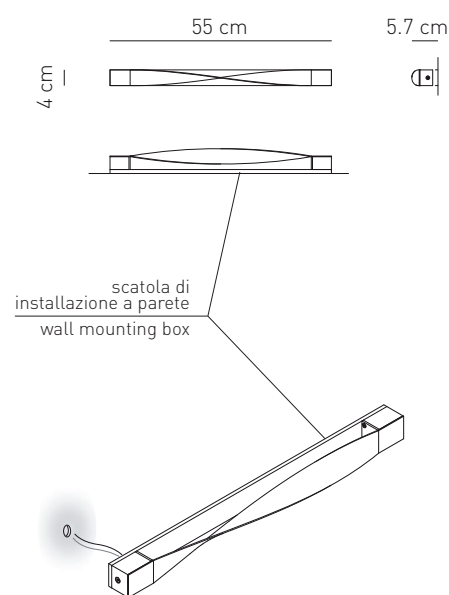
## AP ALRISP with WALL MOUNTING BOX Design by Brian Rasmussen

Collezione costituita da sospensione e applique in alluminio verniciato bianco. Sospensione con sorgente luminosa alogena o fluorescente; applique con sorgente luminosa LED disponibile con o senza scatola di installazione a parete.

Collection that includes an aluminium suspension and wall lamp painted white finish. Suspension with halogen or fluorescent light source; wall lamp with LED light source with or without wall mounting box.

Tipologia: APPLIQUE  
Typology: WALL LAMP

Certificazioni / Certifications: 



Il driver va installato in un luogo remoto e accessibile.

PSU must be installed in accessible and remote location

kg 1.3  
m<sup>3</sup> 0.006



**Composizione del codice prodotto**  
Product code composition

CODICE CODE

COLORE COLOUR

SORGENTE SOURCE

APALRISPXXXXLED

bianco  
white  
weiss  
blanc  
blanco  
branco  
branco  
белый

LED 2 x 1.5W / 500mA  
warm light

**driver non incluso**  
**PSU not included**

**Colori disponibili**  
Available colours



BC  
bianco / white

APALRISPXXXXLED

NOME \_\_\_\_\_  
NAME

NOTE \_\_\_\_\_  
NOTES

\_\_\_\_\_  
\_\_\_\_\_  
\_\_\_\_\_

**Note**  
Notes

I dati della presente scheda tecnica possono essere variati in qualsiasi momento e senza alcun preavviso. Axo Light non presta garanzia legale circa l'esattezza della presente scheda tecnica.

Technical data could be subject to alteration without notice. Axo Light does not provide legal guarantee for the accuracy of this data sheet.