

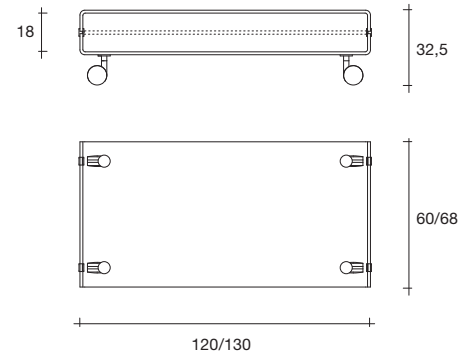


c&c

modello registrato
registered model

DESIGN
CHRISTOPHE PILLET

portata sul piano: 90 kg
load capacity on top: 90 kg



Tavolo basso in vetro curvato da 12 mm,
fornito con piedini e ruote piroettanti,
accessori in alluminio (G01).

Coffee table in 12 mm-thick curved glass.
With feet and castors, accessories
in aluminium (G01).

| dimensioni L, P, H dimensions L, W, H (cm) | COD./CODE | L | P/W | H | peso netto net weight (kg) | peso lordo gross weight (kg) | volume imballo package volume (m ³) |
|---|-------------|-----|-----|------|----------------------------------|------------------------------------|---|
| Fornito con piedini e ruote piroettanti. With feet and castors. | 3225 | 120 | 60 | 32,5 | 49 | 61 | 0,37 |
| | 3235 | 130 | 68 | 32,5 | 60 | 74 | 0,44 |
| Piano vetro da 12 mm optional. Optional 12 mm-thick glass shelf. | 3221 | 116 | 59 | | 21 | 26 | 0,05 |
| | 3231 | 126 | 67 | | 21 | 26 | 0,05 |