

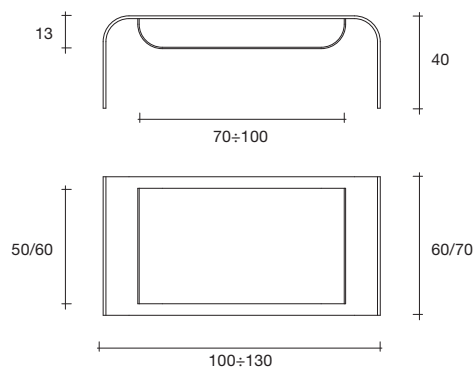


giano

modello registrato
registered model

DESIGN
ENZO MARI

portata sul piano 10 mm: 100 kg
portata sul piano 12 mm: 120 kg
portata sul ripiano: 15 kg
load capacity on top 10 mm: 100 kg
load capacity on top 12 mm: 120 kg
load capacity on shelf: 15 kg



Tavolo basso in vetro curvato
con ripiano d'appoggio inferiore
in vetro curvato da 6 mm.

*Coffee table in curved glass with 6 mm-thick
curved glass shelf.*

dimensioni L, P, H
dimensions L, W, H
(cm)

	COD./CODE	L	P/W	H	peso netto net weight (kg)	peso lordo gross weight (kg)	volume imballo package volume (m ³)
Tavolo basso in vetro curvato da 10 mm con ripiano d'appoggio inferiore in vetro curvato da 6 mm L 70 cm, P 50 cm. <i>Coffee table in 10 mm-thick curved glass with 6 mm-thick curved glass shelf L 70 cm x w 50 cm.</i>	0180	100	60	40	32	44	0,34
Tavolo basso in vetro curvato da 12 mm con ripiano d'appoggio inferiore in vetro curvato da 6 mm L 90 cm, P 50 cm. <i>Coffee table in 12 mm-thick curved glass with 6 mm-thick curved glass shelf L 90 cm x w 50 cm.</i>	0181	120	60	40	42	56	0,40
Tavolo basso in vetro curvato da 12 mm con ripiano d'appoggio inferiore in vetro curvato da 6 mm L 100 cm, P 60 cm. <i>Coffee table in 12 mm-thick curved glass with 6 mm-thick curved glass shelf L 100 cm x w 60 cm.</i>	0182	130	70	40	52	71	0,51

Il tavolino Giano è disponibile anche nella variante in vetro extralight. Per ulteriori informazioni contattare il customer service.
The Giano low table is also available in the extralight version. For more information contact Fiam customer service.